

SERIE 8BHE

ELECTROPOMPES SUBMERSIBLES 8" EN ACIER INOXYDABLE.

APPLICATIONS

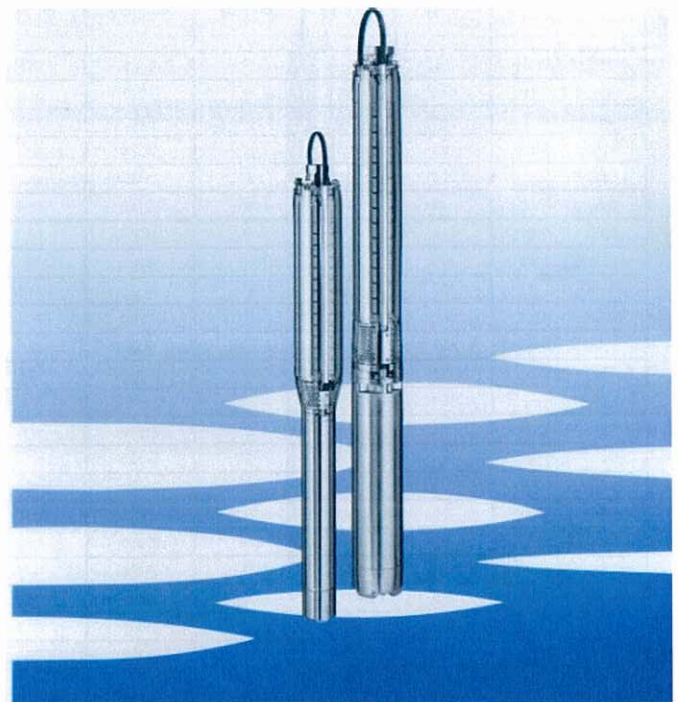
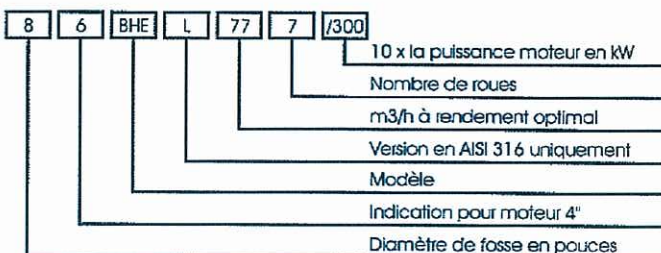
- Installations d'alimentation en eau domestique, agricole et industrielle.
- Installations de pressurisation, lavages et incendies.
- Irrigations, fontaines et jeux d'eau.
- Liquides clairs et moyennement corrosifs.

CARACTERISTIQUES GENERALES

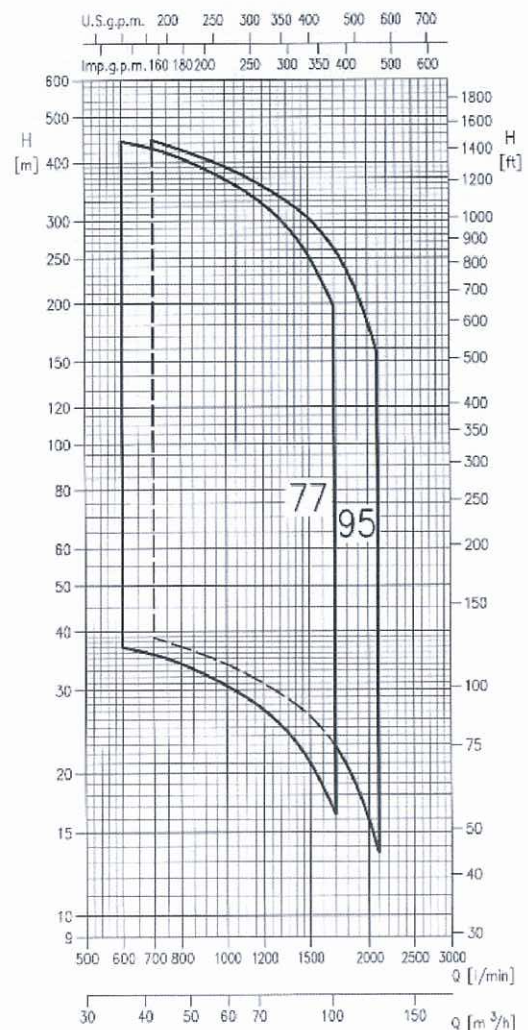
Pompes complètement en acier inoxydable embouti type AISI 304 = 1.4301. L'arbre est en acier inoxydable AISI 316 = 1.4435. L'étanchéité se fait par un joint à lèvres. La bague d'usure est en carbure de tungstène. Les joints statiques sont en NBR. La crépine est en acier inoxydable. Particulièrement simple au démontage.

- Débit jusqu'à 125 m³/h.
- Hauteur manométrique jusqu'à 450 m.
- Quantité de sable jusqu'à 50 ppm.
- Température maximum du liquide 30°C.
- Immersion jusqu'à 200 m.
- Liaison au refoulement de la pompe par filetage de 5" G.
- Moteurs triphasés 3 x 400 V, de 1.55 à 22 kW, 50 ou 60 Hz, 2 pôles, répondant aux normes NEMA.
- Protection IP 68, isolation classe F.
- Moteurs refroidis à l'eau.
- Fixation simple par câble d'alimentation électrique.
- Maximum 30 démarrages par heure.

DEFINITION DES MODELES

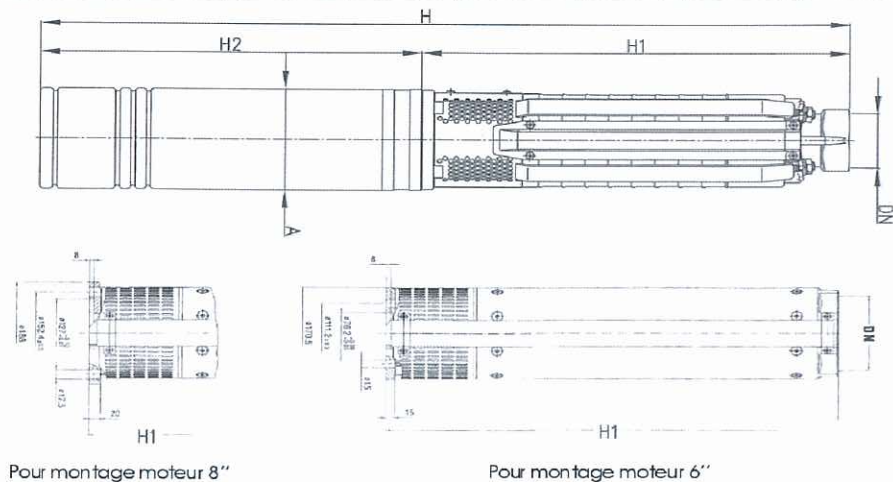


COURBES 8BHE



DONNEES TECHNIQUES

MODELE	PUISSANCE		POMPE SANS MOTEUR			GRANDEUR MOTEUR en [°G]	POMPE AVEC MOTEUR REFROIDI A L'EAU						
	en [kW]	en [HP]	DN en [°G]	H1 en [mm]	POIDS en [kg]		H en [mm]	H2 en [mm]	A en [mm]	POIDS MOTEUR en [kg]	POIDS TOTAL en [kg]		
86 BHE 77-2/75	7.5	10.0	5"	644.0	31.5	6"	1290.2	646.2	136.6	45.2	76.7		
86 BHE 77-3/11	11.0	15.0	5"	770.0	36.5		1481.2	711.2		50.9	87.4		
86 BHE 77-4/15	15.0	20.0	5"	896.0	41.5		1672.2	776.2		56.7	98.2		
86 BHE 77-5/185	18.5	25.0	5"	1022.0	46.5		1863.5	841.5		63.3	109.8		
86 BHE 77-6/220	22.0	30.0	5"	1148.0	51.0		2054.5	906.5		69.3	120.3		
86 BHE 77-7/300	30.0	40.0	5"	1274.0	56.0		2310.6	1036.6		83.9	139.9		
86 BHE 77-8/300	30.0	40.0	5"	1400.0	61.0		2436.6	1036.6		83.9	144.9		
86 BHE 77-9/300	30.0	40.0	5"	1526.0	66.0		2562.6	1036.6		83.9	149.9		
86 BHE 77-10/370	37.0	50.0	5"	1652.0	71.0		3056.9	1404.9		135.0	206.0		
86 BHE 77-11/370	37.0	50.0	5"	1778.0	76.0		3182.9	1404.9		135.0	211.0		
8 BHE 77-12/450	45.0	60.0	5"	1909.0	82.0	8"	2986.0	1077.0	190.5	172.0	254.0		
8 BHE 77-13/550	55.0	75.0	5"	2035.0	87.0		3429.0	1394.0		202.0	289.0		
8 BHE 77-14/550	55.0	75.0	5"	2161.0	92.0		3555.0	1394.0		202.0	294.0		
8 BHE 77-15/550	55.0	75.0	5"	2287.0	97.0		3681.0	1394.0		202.0	299.0		
8 BHE 77-16/750	75.0	100.0	5"	2413.0	101.5		3909.0	1496.0		240.0	341.5		
8 BHE 77-17/750	75.0	100.0	5"	2539.0	106.5		4035.0	1496.0		240.0	346.5		
8 BHE 77-18/750	75.0	100.0	5"	2665.0	111.5		4161.0	1496.0		240.0	351.5		
8 BHE 77-19/750	75.0	100.0	5"	2791.0	116.5		4287.0	1496.0		240.0	356.5		
8 BHE 77-20/750	75.0	100.0	5"	2917.0	121.0		4413.0	1496.0		240.0	361.0		
8 BHE 77-21/750	75.0	100.0	5"	3043.0	126.0		4539.0	1496.0		240.0	366.0		
8 BHE 77-22/930	93.0	125.0	5"	3169.0	131.0	195.6	4917.0	1748.0	318.0	449.0			
8 BHE 77-23/930	93.0	125.0	5"	3295.0	136.0		5043.0	1748.0	318.0	454.0			
8 BHE 77-24/930	93.0	125.0	5"	3421.0	141.0		5169.0	1748.0	318.0	459.0			
86 BHE 95-2/92	9.2	12.5	5"	644.0	31.5		6"	1322.7	678.7	136.6	47.5	79.0	
86 BHE 95-3/150	15.0	20.0	5"	770.0	36.5	1546.2		776.2	56.7		93.2		
86 BHE 95-4/185	18.5	25.0	5"	896.0	41.5	1737.5		841.5	63.3		104.8		
86 BHE 95-5/220	22.0	30.0	5"	1022.0	46.0	1928.5		906.5	69.3		115.3		
86 BHE 95-6/300	30.0	40.0	5"	1148.0	51.0	2184.6		1036.6	83.9		134.9		
86 BHE 95-7/300	30.0	40.0	5"	1274.0	56.0	2310.6		1036.6	83.9		139.9		
86 BHE 95-8/370	37.0	50.0	5"	1400.0	61.0	2804.9		1404.9	135.0		196.0		
86 BHE 95-9/370	37.0	50.0	5"	1526.0	66.0	2930.9		1404.9	135.0		201.0		
8 BHE 95-10/450	45.0	60.0	5"	1657.0	72.0	8"		2734.0	1077.0		190.5	172.0	244.0
8 BHE 95-11/550	55.0	75.0	5"	1783.0	77.0			3177.0	1394.0			202.0	279.0
8 BHE 95-12/550	55.0	75.0	5"	1909.0	82.0		3303.0	1394.0	202.0	284.0			
8 BHE 95-13/550	55.0	75.0	5"	2035.0	87.0		3429.0	1394.0	202.0	289.0			
8 BHE 95-14/750	75.0	100.0	5"	2161.0	92.0		3657.0	1496.0	240.0	332.0			
8 BHE 95-15/750	75.0	100.0	5"	2287.0	97.0		3783.0	1496.0	240.0	337.0			
8 BHE 95-16/750	75.0	100.0	5"	2413.0	102.0		3909.0	1496.0	240.0	342.0			
8 BHE 95-17/750	75.0	100.0	5"	2539.0	106.5		4035.0	1496.0	240.0	346.5			
8 BHE 95-18/930	93.0	125.0	5"	2665.0	111.5		4413.0	1748.0	318.0	429.5			
8 BHE 95-19/930	93.0	125.0	5"	2791.0	116.5		4539.0	1748.0	318.0	434.5			
8 BHE 95-20/930	93.0	125.0	5"	2917.0	121.0	195.6	4665.0	1748.0	318.0	439.0			
8 BHE 95-21/930	93.0	125.0	5"	3043.0	126.0		4791.0	1748.0	318.0	444.0			
8 BHE 95-22/1100	110.0	150.0	5"	3169.0	131.0		5145.0	1976.0	381.0	512.0			
8 BHE 95-23/1100	110.0	150.0	5"	3295.0	136.0		5271.0	1976.0	381.0	517.0			



8BHE 01/2006



VOGEL POMPES SA - Pompes en tous genres
VOGEL PUMPEN AG - Pumpen aller Art

motralec

4 rue Lavoisier . ZA Lavoisier . 95223 HERBLAY CEDEX
Tel. : 01.39.97.65.10 / Fax. : 01.39.97.68.48
Demande de prix / e-mail : service-commercial@motralec.com

Tél. 032 758 72 72 - Fax 032 758 72 90

e-mail: info@vogelpompes.ch

www.motralec.com