

SERIE 3S

ELECTROPOMPES CENTRIFUGES MONOBLOCS SELON DIN 24255.

APPLICATIONS

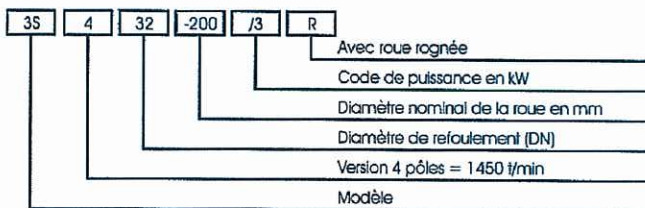
- Pompages et surpressions d'eau.
- Installations de chauffage et de refroidissement.
- Irrigations diverses, aires de lavages.
- Liquides clairs et moyennement corrosifs.

CARACTERISTIQUES GENERALES

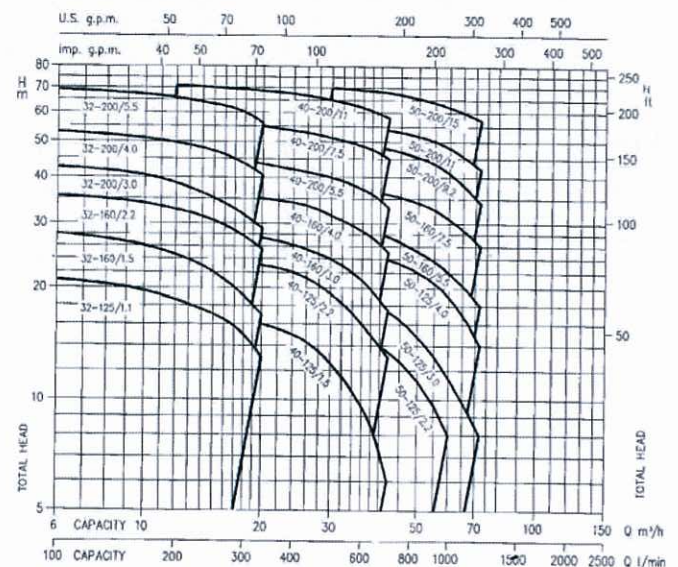
Pompes complètement en acier inoxydable embouti type **AISI 304 = 1.4301** respectant la norme DIN 24255. L'arbre est en acier inoxydable **AISI 303 = 1.4305**. La partie hydraulique est construite selon la norme DIN 24960. L'étanchéité se fait par une **garniture mécanique simple**.

- Débit de **3 à 70 m³/h**.
- Hauteur manométrique jusqu'à **70 m**.
- Température maximum du liquide **90°C**.
- Pression maximum de travail **10 bar**.
- Liaison au refoulement et à l'aspiration de la pompe par brides **PN 10**, selon normes **DIN 2532**.
- Moteurs triphasés 230/400 V, 50 Hz pour les puissances jusqu'à 4 kW.
- Moteurs triphasés 400/690 V, 50 Hz pour les puissances supérieures à 4 kW.
- Protection **IP 55**, isolation classe **F**.

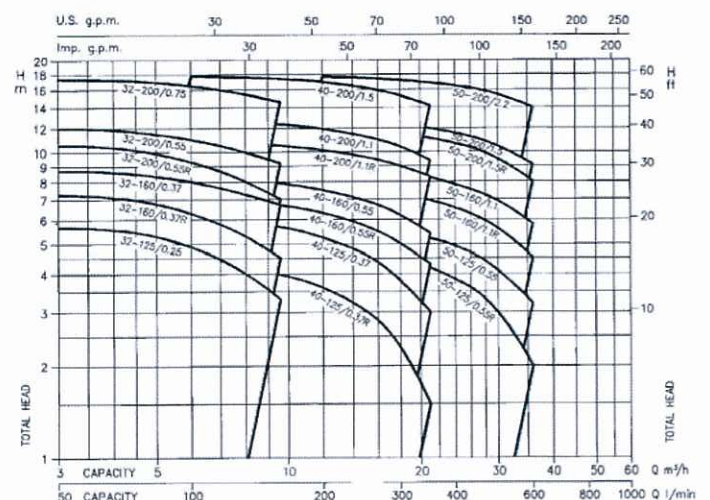
DEFINITION DES MODELES



COURBES 3S - 3P à 2900 t/min.

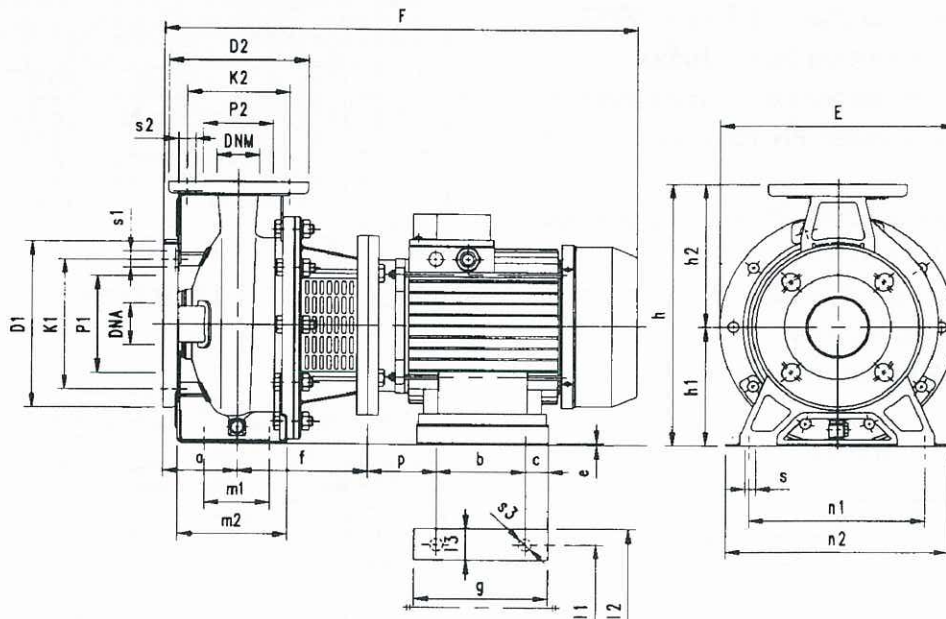


COURBES 3S - 3P à 1450 t/min.



DIMENSIONS

MODELE	DIMENSIONS en [mm]																													
	E	F	h	h1	a	m1	m2	n1	n2	s	l1	l2	l3	s3	b	c	e	f	g	p	D1	K1	P1	S1	D2	K2	P2	S2	DNA	DNM
32-125/1.1	213	432	252	112	80	70	114	140	190	15	140	168	-	10	56	15	-	118	-	-	165	125	96	18	140	100	76	18	50	32
32-160/1.5	254	492	292	132	80	70	118	190	240	15	140	168	-	10	56	15	-	130	-	-	165	125	96	18	140	100	76	18	50	32
32-160/2.2	254	492	292	132	80	70	118	190	240	15	140	168	-	10	56	15	-	130	-	-	165	125	96	18	140	100	76	18	50	32
32-200/3.0	294	562	340	160	80	70	119	190	240	15	160	202	43	11	140	23	5	142	185	63	165	125	96	18	140	100	76	18	50	32
32-200/4.0	294	562	340	160	80	70	119	190	240	15	190	228	38	11	140	23	5	142	185	70	165	125	96	18	140	100	76	18	50	32
32-200/5.5	300	647	340	160	80	70	119	190	240	15	216	266	50	12	314	15	28	165	270	-	165	125	96	18	140	100	76	18	50	32
40-125/1.5	213	492	252	112	80	70	114	160	210	15	140	168	-	10	56	15	-	130	-	-	165	125	96	18	150	110	81	18	65	40
40-125/2.2	213	492	252	112	80	70	114	160	210	15	140	168	-	10	56	15	-	130	-	-	165	125	96	18	150	110	81	18	65	40
40-160/3.0	254	562	292	132	80	70	118	190	240	15	160	200	40	12	245	15	32	142	220	-	185	145	116	18	150	110	81	18	65	40
40-160/4.0	254	562	292	132	80	70	118	190	240	15	190	240	50	12	252	15	20	142	220	-	185	145	116	18	150	110	81	18	65	40
40-200/5.5	300	667	340	160	100	70	115	212	265	15	216	266	50	12	314	15	28	165	270	-	185	145	116	18	150	110	81	18	65	40
40-200/7.5	300	667	340	160	100	70	115	212	265	15	216	266	50	12	314	15	28	165	270	-	185	145	116	18	150	110	81	18	65	40
40-200/11	350	836	382	202	100	70	115	212	265	15	240	310	70	19	-	25	42	198	770	-	185	145	116	18	150	110	81	18	65	40
50-125/3.0	254	582	292	132	100	70	114	190	240	15	160	200	40	12	245	15	32	142	220	-	185	145	116	18	165	125	96	18	65	50
50-125/4.0	254	582	292	132	100	70	114	190	240	15	190	240	50	12	252	15	20	142	220	-	185	145	116	18	165	125	96	18	65	50
50-160/5.5	300	667	340	160	100	70	115	212	265	15	216	266	50	12	314	15	28	165	270	-	185	145	116	18	165	125	96	18	65	50
50-160/7.5	300	667	340	160	100	70	115	212	265	15	216	266	50	12	314	15	28	165	270	-	185	145	116	18	165	125	96	18	65	50
50-200/9.2	300	667	360	160	100	70	115	212	265	15	216	266	50	12	314	15	28	165	270	-	185	145	116	18	165	125	96	18	65	50
50-200/11	350	836	402	202	100	70	115	212	265	15	216	310	70	19	-	25	42	198	770	-	185	145	116	18	165	125	96	18	65	50
50-200/15	350	836	402	202	100	70	115	212	265	15	240	310	70	19	-	25	42	198	770	-	185	145	116	18	165	125	96	18	65	50
32-125/0.25	213	398	252	112	80	70	114	140	190	15	112	140	-	8	45	15	-	108	-	-	165	125	96	18	140	100	76	18	50	32
32-160/0.37	254	398	292	132	80	70	118	190	240	15	112	140	-	8	45	15	-	108	-	-	165	125	96	18	140	100	76	18	50	32
32-200/0.55	296	432	340	160	80	70	119	190	240	15	140	168	-	10	56	15	-	118	-	-	165	125	96	18	140	100	76	18	50	32
32-200/0.75	296	432	340	160	80	70	119	190	240	15	140	168	-	10	56	15	-	118	-	-	165	125	96	18	140	100	76	18	50	32
40-125/0.37	213	398	252	112	80	70	114	160	210	15	112	140	-	8	45	15	-	108	-	-	165	125	96	18	150	110	81	18	65	40
40-160/0.55	254	432	292	132	80	70	118	190	240	15	140	168	-	10	56	15	-	118	-	-	185	145	116	18	150	110	81	18	65	40
40-200/1.1	294	512	340	160	100	70	115	212	265	15	140	168	-	10	56	15	-	130	-	-	185	145	116	18	150	110	81	18	65	40
40-200/1.5	294	512	340	160	100	70	115	212	265	15	140	168	-	10	56	15	-	130	-	-	185	145	116	18	150	125	81	18	65	40
50-125/0.55	254	452	292	132	100	70	114	190	240	15	140	168	-	10	56	15	-	118	-	-	185	145	116	18	165	125	96	18	65	50
50-160/1.1	296	512	340	160	100	70	115	212	265	15	140	168	-	10	56	15	-	130	-	-	185	145	116	18	165	125	96	18	65	50
50-200/1.5	296	512	360	160	100	70	115	212	265	15	140	168	-	10	56	15	-	130	-	-	185	145	116	18	165	125	96	18	65	50
50-200/2.2	296	582	360	160	100	70	115	212	265	15	160	202	-	11	140	23	5	142	185	70	185	145	116	18	165	125	96	18	65	50



3S 11/2001



VOGEL POMPES SA - Pompes en tous genres
VOGEL PUMPEN AG - Pumpen aller Art

Tél. 032 758 72 72 - Fax 032 758 72 90
e-mail: info@vogelpompes.ch

motralec

4 rue Lavoisier . ZA Lavoisier . 95223 HERBLAY CEDEX
Tel. : 01.39.97.65.10 / Fax. : 01.39.97.68.48
Demande de prix / e-mail : service-commercial@motralec.com
www.motralec.com