

## SERIE CDX - 2CDX

### ELECTROPOMPES A UNE OU DEUX ROUES POUR LIQUIDES CLAIRS.

#### APPLICATIONS

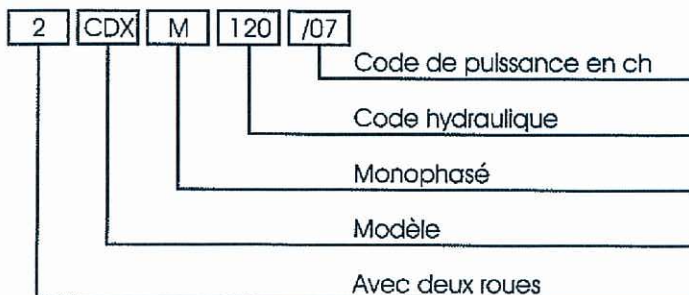
- Systèmes d'alimentation en eau.
- Petites et moyennes irrigations.
- Tours de refroidissement, machines à laver.
- Jardins.

#### CARACTERISTIQUES GENERALES

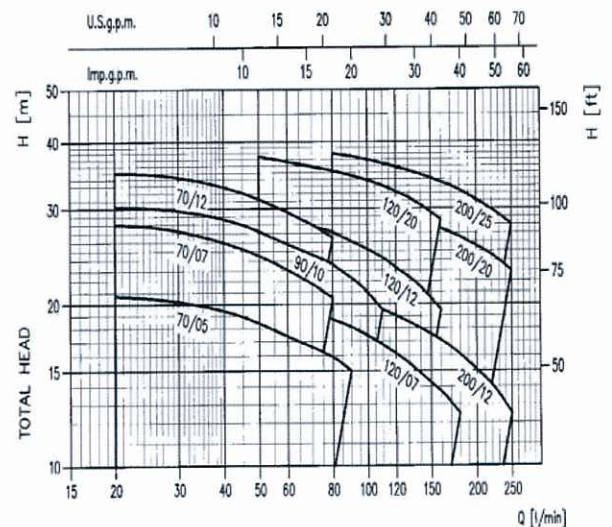
Pompes centrifuges monoblocs, complètement en acier inoxydable embouti type **AISI 304 = 1.4301**, avec une (**CDX**) ou deux roues (**2CDX**). L'étanchéité se fait par une **garniture mécanique simple**.

- Débit jusqu'à **15 m<sup>3</sup>/h**.
- Hauteur manométrique jusqu'à **70 m**.
- Pression maximum de travail **8 bar**.
- Température maximum du liquide **90°C**.
- Liaison à l'aspiration de la pompe par filetage **1" 1/4 G**.
- Liaison au refoulement de la pompe par filetage **1" G**.
- Moteurs monophasés (jusqu'à 1.5 kW) ou triphasés, de 0.37 à 3.7 kW, 50 ou 60 Hz, 2 pôles.
- Protection **IP 55**, isolation classe **F**.
- Moteurs monophasés avec protection thermique à réarmement automatique et condensateur permanent de démarrage.
- Pattes de fixation et enveloppes moteurs en aluminium.

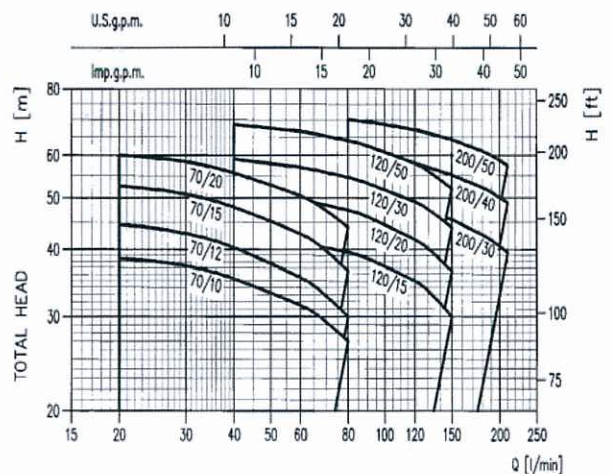
#### DEFINITION DES MODELES



#### COURBES CDX



#### COURBES 2CDX

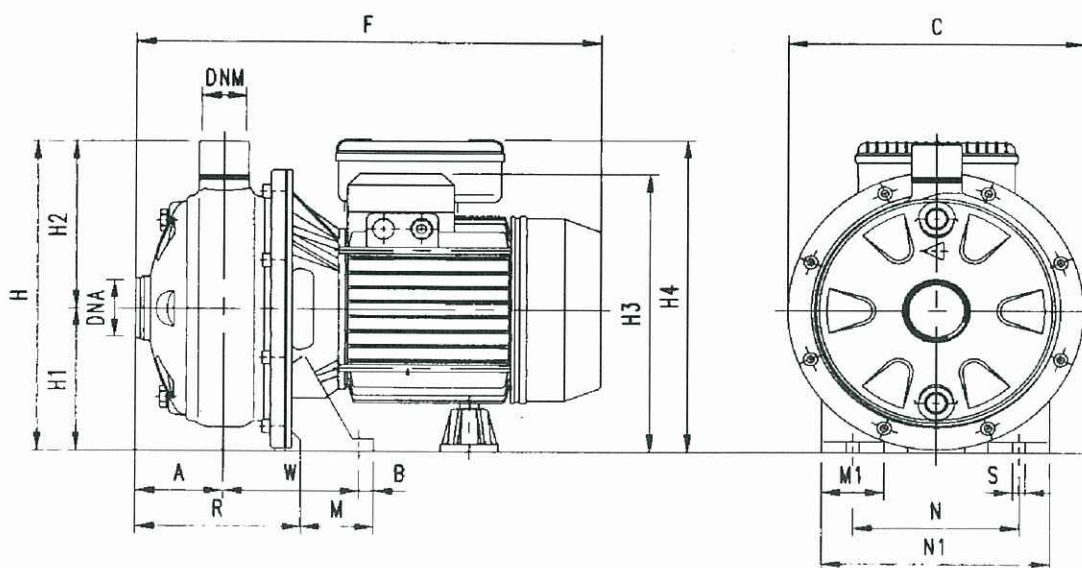


## DIMENSIONS ET POIDS

MODELE		DIMENSIONS en [mm]																	
Monophasé 1x230V 50Hz	Triphasé 3x230/400V 50Hz	A	B	C	F	H	H1	H2	H3 *1)	H4 *2)	M	M1	N	N1	R	W	S	DNA	DNM
CDXM 70/05	CDX 70/05	52	13	208	318	230	106	124	204	228	50	38	120	160	107	92.5	9	1" 1/4	1"
CDXM 70/07	CDX 70/07	52	13	208	318	230	106	124	204	228	50	38	120	160	107	92.5	9	1" 1/4	1"
CDXM 90/10	CDX 90/10	52	13	208	318	230	106	124	204	228	50	38	120	160	107	92.5	9	1" 1/4	1"
CDXM 120/07	CDX 120/07	52	13	208	318	230	106	124	204	228	50	38	120	160	107	92.5	9	1" 1/4	1"
CDXM 120/12	CDX 120/12	52	13	208	318	230	106	124	204	228	50	38	120	160	107	92.5	9	1" 1/4	1"
CDXM 120/20	CDX 120/20	52	13	232	345	250	118	132	226	260	55	40	140	180	104.5	95	9	1" 1/4	1"
CDXM 200/12	CDX 200/12	52	13	208	318	230	106	124	204	228	50	38	120	160	107	92.5	9	1" 1/2	1"
CDXM 200/20	CDX 200/20	52	13	208	345	230	106	124	214	248	55	40	140	180	104.5	95	9	1" 1/2	1"
-	CDX 200/25	52	13	232	345	250	118	132	226	-	55	40	140	180	104.5	95	9	1" 1/2	1"
2CDXM 70/10	2CDX 70/10	87	-	208	355	230	106	124	204	228	50	38	120	160	142.5	93	9	1" 1/4	1"
2CDXM 70/12	2CDX 70/12	87	-	208	355	230	106	124	204	228	50	38	120	160	142.5	93	9	1" 1/4	1"
2CDXM 70/15	2CDX 70/15	87	-	232	380	250	118	132	226	260	55	40	140	180	139.5	95	9	1" 1/4	1"
2CDXM 70/20	2CDX 70/20	87	-	232	380	250	118	132	226	260	55	40	140	180	139.5	95	9	1" 1/4	1"
2CDXM 120/15	2CDX 120/15	87	-	208	380	230	106	124	214	248	55	40	140	180	139.5	95	9	1" 1/4	1"
2CDXM 120/20	2CDX 120/20	87	-	208	380	230	106	124	214	248	55	40	140	180	143.5	109	9	1" 1/4	1"
-	2CDX120/30	87	-	232	390	250	118	132	243	-	65	40	140	180	143.5	109	9	1" 1/4	1"
-	2CDX 120/40	87	-	232	415	250	118	132	243	-	65	40	140	180	143.5	109	9	1" 1/4	1"
-	2CDX 200/30	87	-	208	415	230	106	124	243	-	65	40	140	180	143.5	109	9	1" 1/2	1"
-	2CDX 200/40	87	-	232	415	250	118	132	243	-	65	40	140	180	143.5	109	9	1" 1/2	1"
-	2CDX 200/50	87	-	232	441	250	118	132	243	-	65	50	160	210	144	109	12	1" 1/2	1"

\*1) Triphasé

\*2) Monophasé



CDX-2CDX 10/2001



VOGEL POMPES SA - Pompes en tous genres  
VOGEL PUMPEN AG - Pumpen aller Art

Tél. 032 758 72 72 - Fax 032 758 72 90  
e-mail: info@vogelpompes.ch

**motralec**

4 rue Lavoisier . ZA Lavoisier . 95223 HERBLAY CEDEX  
Tel. : 01.39.97.65.10 / Fax. : 01.39.97.68.48  
Demande de prix / e-mail : service-commercial@motralec.com

[www.motralec.com](http://www.motralec.com)