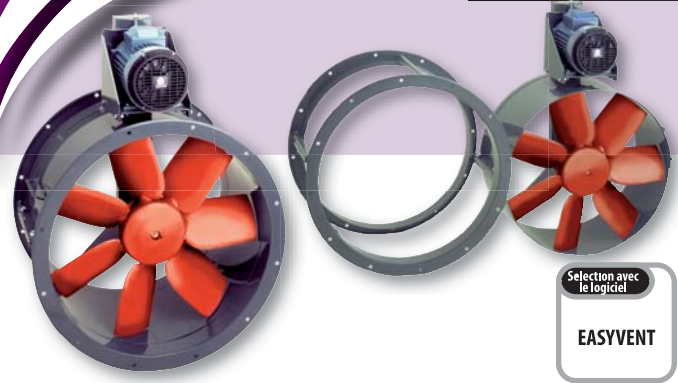


TTT

AXIAUX TUBULAIRES À TRANSMISSION
EXTRACTION GAZ CHAUDS

- Moteur en dehors du flux d'air
- Peut véhiculer de l'air à 150°C en continu
- Extraction de gaz spéciaux
- Maintenance aisée



Selection avec le legidol
EASYVENT

Application

- Locaux tertiaires, locaux industriels, process industriels, cabines de peinture.
- **S'intercale dans un réseau de gaine.**
- **Accès à l'hélice / transmission sans démontage du ventilateur au réseau de gaine** (la virole pivote à droite ou à gauche sur un axe latéral sans désaccoupler les brides du réseau).
- Extraction de gaz spéciaux.
- Température maxi de l'air extrait en régime permanent : 150°C.

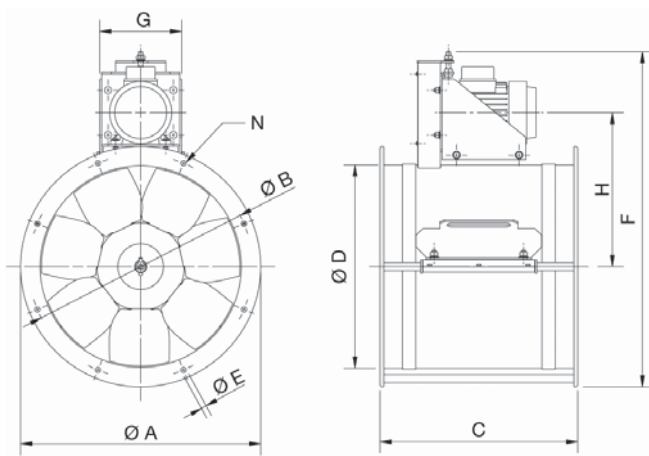
Gamme

- 14 modèles, 6 diamètres 450, 500, 560, 630, 710 et 800 mm, débit : 4 500 à 32 000 m³/h.

Description

- Virole en tôle d'acier avec support palier soudé à l'intérieur de la virole et support moteur soudé à l'extérieur.
 - Carter en tôle d'acier (protection du palier et de la transmission).
 - Protection par peinture époxy-polyester grise.
 - Transmission poulies / courroie striée, réglage par tendeur support moteur.
 - Hélice en aluminium, équilibrée dynamiquement.
 - Sens de l'air : transmission / hélice.
 - Moteur à pattes B3, IP55, classe F :
 - 1 vitesse triphasé 230/400V, 50Hz, jusqu'à 3kw.
 - 1 vitesse triphasé 400V, 50Hz, au delà de 3 kw.
- Option :** Moteur monophasé (jusqu'au Ø 630, 1,5kw).

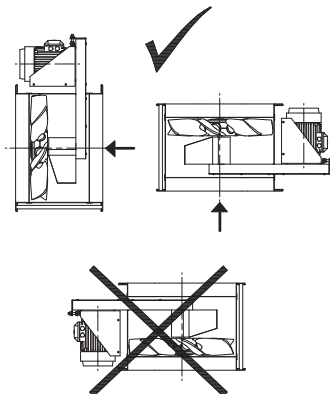
Encombrement



| Modèle | Ø A | Ø B | C | Ø D | Ø E | F | G | H | Nbre de trous N |
|-----------|-----|-----|-----|-----|-----|------|-----|-----|-----------------|
| TTT 4-450 | 537 | 500 | 442 | 450 | 12 | 749 | 183 | 344 | 8 |
| TTT 4-500 | 595 | 560 | 450 | 500 | 12 | 803 | 183 | 369 | 12 |
| TTT 4-560 | 655 | 620 | 450 | 560 | 12 | 903 | 208 | 420 | 12 |
| TTT 4-630 | 725 | 690 | 450 | 630 | 12 | 978 | 208 | 458 | 12 |
| TTT 4-710 | 806 | 770 | 490 | 710 | 12 | 1085 | 228 | 519 | 16 |
| TTT 4-800 | 896 | 860 | 490 | 800 | 12 | 1184 | 253 | 573 | 16 |

Montage préconisé :

POSITIONS CORRECTES DE MONTAGE



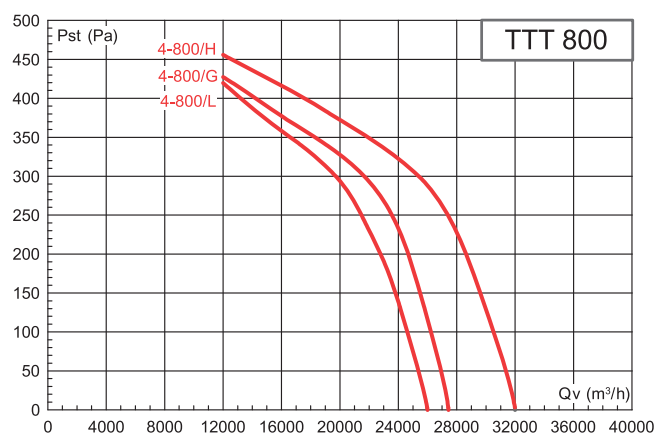
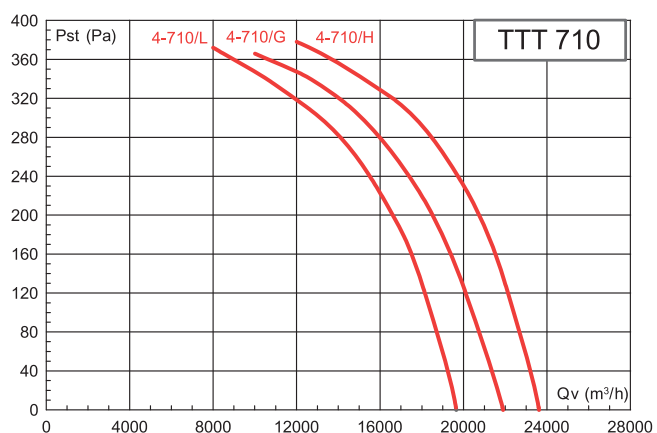
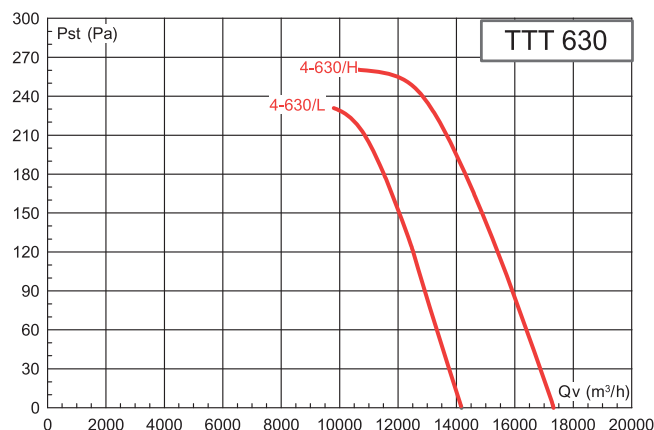
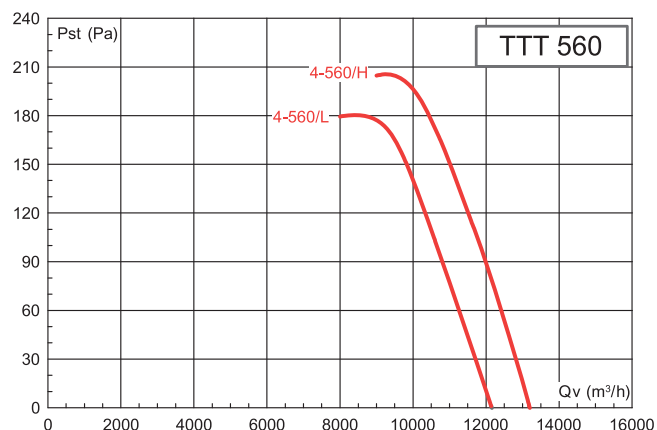
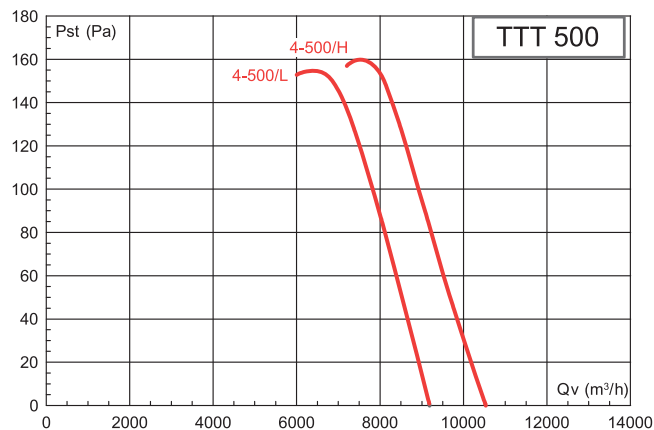
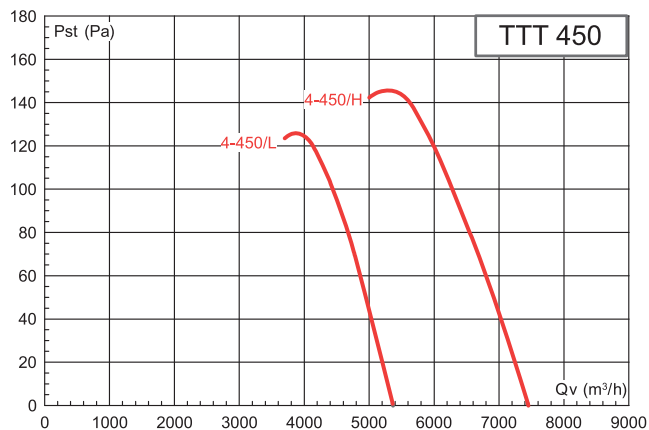
TTT

AXIAUX TUBULAIRES À TRANSMISSION EXTRACTION GAZ CHAUDS

Caractéristiques aérauliques

- Les diagrammes suivants sont valables pour une densité de l'air de 1,2 kg/m³ selon la norme ISO 5801.

- Qv=débit en m³/h ; Pst=Pression statique en Pa.



TTT

AXIAUX TUBULAIRES À TRANSMISSION EXTRACTION GAZ CHAUDS

Caractéristiques techniques

| Désignation | Vit. de rotation (tr/mn) | P nominale (kW) | I maxi (A) | | Lp A dB(A) Niveau de pression sonore à 4 m en champ libre hémisphérique au refoulement | Poids (kg) | Interrupteur de proximité Cadenassable Renvoi O/F | | Disjoncteur | |
|--------------------|--------------------------|-----------------|------------|------|---|------------|--|------------|-------------|-------------|
| | | | 230V | 400V | | | 230V | 400V | 230V | 400V |
| TTT 4-450 L 0,37kW | 1430 | 0,37 | 2,10 | 1,20 | 54,5 | 22 | INTZ 02.16 | INTZ 02.16 | DIJZ 05.2,5 | DIJZ 05.1,6 |
| TTT 4-450 H 0,55kW | 1415 | 0,55 | 2,90 | 1,70 | 58,5 | 25 | INTZ 02.16 | INTZ 02.16 | DIJZ 05.4 | DIJZ 05.2,5 |
| TTT 4-500 L 0,55kW | 1415 | 0,55 | 2,90 | 1,70 | 59,5 | 37 | INTZ 02.16 | INTZ 02.16 | DIJZ 05.4 | DIJZ 05.2,5 |
| TTT 4-500 H 0,75kW | 1415 | 0,75 | 3,80 | 2,20 | 61,5 | 38 | INTZ 02.16 | INTZ 02.16 | DIJZ 05.4 | DIJZ 05.2,5 |
| TTT 4-560 L 0,75kW | 1415 | 0,75 | 3,80 | 2,20 | 62,5 | 32 | INTZ 02.16 | INTZ 02.16 | DIJZ 05.4 | DIJZ 05.2,5 |
| TTT 4-560 H 1,1kW | 1410 | 1,1 | 4,50 | 2,60 | 63,5 | 35 | INTZ 02.16 | INTZ 02.16 | DIJZ 05.6,3 | DIJZ 05.4 |
| TTT 4-630 L 1,1kW | 1410 | 1,1 | 4,50 | 2,60 | 63,5 | 47 | INTZ 02.16 | INTZ 02.16 | DIJZ 05.6,3 | DIJZ 05.4 |
| TTT 4-630 H 1,5kW | 1420 | 1,5 | 6,10 | 3,50 | 66,5 | 50 | INTZ 02.16 | INTZ 02.16 | DIJZ 05.6,3 | DIJZ 05.4 |
| TTT 4-710 L 1,1kW | 1410 | 1,1 | 4,50 | 2,60 | 67,5 | 57 | INTZ 02.16 | INTZ 02.16 | DIJZ 05.6,3 | DIJZ 05.4 |
| TTT 4-710 G 1,5kW | 1420 | 1,5 | 6,10 | 3,50 | 70,5 | 60 | INTZ 02.16 | INTZ 02.16 | DIJZ 05.6,3 | DIJZ 05.4 |
| TTT 4-710 H 2,2kW | 1430 | 2,2 | 8,30 | 4,80 | 72,5 | 64 | INTZ 02.16 | INTZ 02.16 | DIJZ 05.10 | DIJZ 05.6,3 |
| TTT 4-800 L 2,2kW | 1430 | 2,2 | 8,30 | 4,80 | 77,6 | 76 | INTZ 02.16 | INTZ 02.16 | DIJZ 05.10 | DIJZ 05.6,3 |
| TTT 4-800 G 3kW | 1430 | 3 | 11,30 | 6,50 | 79,6 | 79 | INTZ 02.16 | INTZ 02.16 | DIJZ 05.16 | DIJZ 05.10 |
| TTT 4-800 H 4kW | 1435 | 4 | - | 8,60 | 82,6 | 82 | - | INTZ 02.16 | - | DIJZ 05.10 |