

- Grande vitesse adaptée aux hautes pressions
- Gamme homologuée 2 pôles et 2/4 pôles
- Ventilateur certifié F400-120 dans une ambiance à 400°C, gaz et ventilateur.



Application

- Locaux tertiaires
- Désenfumage IGH et ERP
- Locaux techniques et industriels

- Extraction des fumées et des gaz chauds en cas d'incendie.
- Extraction de l'air vicié des locaux tertiaires et industriels.
- **Extraction d'air et désenfumage des parcs de stationnement couverts.**
- **Particulièrement adaptés aux installations nécessitant des pressions élevées.**

Gamme

- Modèle désenfumage agréé F400 120.

1 construction :

- Virole longue et boîte à bornes.
- 5 tailles : Ø 400 / 450 / 500 / 560 / 630 mm.
- 2 et 2/4 pôles.
- Débits de 2 500 à 34 000 m³/h.

Description

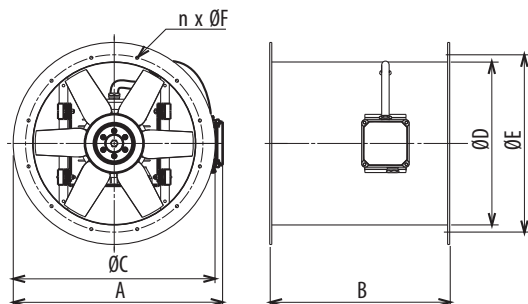
Construction

- Construction en tôle d'acier repoussée et traitée par galvanisation à chaud.
- Hélice monobloc à calage fixe en aluminium, équilibrée dynamiquement suivant ISO 1940.

Motorisation

- Moteur asynchrone triphasé :
 - 1 vitesse triphasé, 2 pôles, 230/400V 50Hz jusqu'à 3 kW.
 - 1 vitesse triphasé, 2 pôles, 400V 50Hz au-delà de 3 kW.
 - 2 vitesses triphasé, 2/4 pôles, 400V 50Hz, bobinage Dahlander (1 presse-étoupe pour câble 7 fils).

Encombrement (en mm)



Modèle	A	B	C	D	E	F	n
400	558	380	536	400	450	12	8
450	613	480	606	450	500	12	8
500	662	480	656	500	560	12	12
560	726	600	716	560	620	12	12
630 (7,5kW)	795	600	786	630	690	12	12
630	815	700	786	630	690	12	12

THGT F400 3000 tr/min

▶ TARIFS
nous consulter



Hélice équilibrée dynamiquement suivant ISO 1940



Accessoires



DEF-A - DEF-D
Grilles



EMB
Pavillon d'aspiration



ARO BRIDA
Bride manchette
Voir THGT



PAVZ
Plots antivibratiles

Références Certificats/PV

Agréés F400 120 (400°C 120 min) selon la norme européenne NF EN 12101-3
Certificat de conformité CE n° 0370-CPR-741

THGT F400 3000 tr/min

VENTILATEURS AXIAUX TUBULAIRES

F400 120

Caractéristiques techniques

Désignation	Vit. de rotation (tr/min)	P nominale (kW)	I nominale (A)		Niveau de pression sonore dB(A)*	Poids (kg)
			230V	400V		
THGT/2 400-6/27	2950	1,1	5,5	3,1	71	48
THGT/2 400-6/32	2950	1,5	8	4,6	70	53
THGT/2 450-6/22	2950	1,5	5,5	3,1	72	48
THGT/2 450-6/27	2950	2,2	8	4,6	71	53
THGT/2 450-6/32	2950	3	10,3	5,9	74	48
THGT/2 500-6/17	2950	1,5	5,5	3,1	77	63
THGT/2 500-6/22	2950	3	10,3	5,9	76	73
THGT/2 500-6/27	2950	4	7,7	7,7	75	88
THGT/2 560-6/17	2950	4	7,7	7,7	82	101
THGT/2 560-6/22	2950	5,5	10,6	8,1	81	120
THGT/2 560-6/27	2950	7,5	14,1	7,9	79	124
THGT/2 630-6/17	2950	7,5	14,1	8,6	86	133
THGT/2 630-6/22	2950	7,5	14,1	8,5	85	141
THGT/2 630-6/27	2950	11	17,3	8,4	84	175
THGT/2 630-6/32	2950	15	20,4	8,6	86	181

Les données électriques peuvent varier suivant la fourniture moteur.

Désignation	Vit. de rotation (tr/min)	P nominale (kW)	I nominale (A)		Niveau de pression sonore dB(A)*	Poids (kg)
			400V			
THGT/2/4 400-6/27*	2950/1450	1,1/0,25	2,4/0,8		71/55	48
THGT/2/4 400-6/32*	2950/1450	1,5/0,37	3,5/1,3		70/55	54
THGT/2/4 450-6/22*	2950/1450	1,5/0,37	3,5/1,3		72/57	61
THGT/2/4 450-6/27	2950/1450	2,2/0,5	4,6/1,5		71/56	61
THGT/2/4 450-6/32	2950/1450	3,1/0,8	6,2/2,0		74/59	63
THGT/2/4 500-6/17*	2950/1450	1,5/0,37	3,5/1,3		77/62	64
THGT/2/4 500-6/22	2950/1450	3,1/0,8	6,2/2,0		76/61	76
THGT/2/4 500-6/27	2950/1450	4,4/1,1	8,6/2,8		75/60	87
THGT/2/4 560-6/17	2950/1450	4,4/1,1	8,6/2,8		82/67	101
THGT/2/4 560-6/22	2950/1450	6/1,5	11,4/3,7		81/66	120
THGT/2/4 560-6/27	2950/1450	8/2	15,3/4,8		79/64	127
THGT/2/4 630-6/17	2950/1450	8/2	15,3/4,8		86/71	133
THGT/2/4 630-6/22	2950/1450	8/2	15,3/4,8		85/70	141
THGT/2/4 630-6/27	2950/1450	12/3	23,1/7,3		84/69	215
THGT/2/4 630-6/32	2950/1450	16/4	30,5/9,6		86/71	202

(*) Ne répond pas à l'ErP.