

KSTD IP

CAISSONS AVEC MOTEURS IP55
SPÉCIAL CUISINES PROFESSIONNELLES ET LAVERIES



- Moteur IP55
- Nu, isolé double peau 50 mm
- Filtre métallique
- Caisson étanche
- Raccordement circulaire en ligne
- Interrupteur dépressostat montés
- Alimentation monophasée



Application

- Cuisines professionnelles, laveries
- Locaux techniques

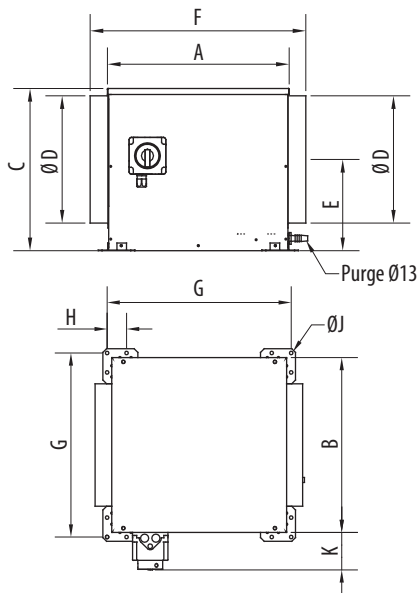
- Extraction d'air vicié, pour air humide ou chargé.
- Installation en faux plafond, dans les combles ou en terrasse.
- Montage horizontal.

Gamme

- 2 versions :
 - **Nu** : caisson sans isolation.
 - **DB** : isolation renforcée 50 mm de laine de roche, 6 faces.
- 4 tailles : 16 / 35 / 38 / 50.
- Débit de 400 à 5000 m³/h.
- Pression de 50 à 400 Pa.
- Avec INTZ ou INTZ + BDEZ.

Encombrement (en mm)

KSTD IP



Version	Taille	A	B	C	ØD	E	F	G	H	ØJ	K		Poids (kg)
											INTZ	DIJZ	
NU	16	450	450	402	315	226	534	474	50	9	95	120	18
	35	570	570	504	400	279	724	593	50	9	95	120	30
	38	625	625	557	450	308	778	649	50	9	95	120	40
	50	702	702	656	500	382	853	724	50	9	95	120	53
DB	16	530	530	493	315	279	640	554	50	9	95	120	35
	35	645	645	594	400	319	755	668	50	9	95	120	55
	38	695	695	641	450	347	847	718	50	9	95	120	75
	50	772	772	737	500	420	923	805	75	12	95	120	91

KSTD IP

► TARIFS page 174



Options

► TARIFS page 175



DIJZ
Disjoncteur



PACK PR
Pression régulée

Accessoires

► TARIFS page 175



APC
Sortie et prise d'air



KSTZ 04
Support pour montage mural



Filtre métallique G4



MSSZ
Manchette souple



KPR4
Kit 4 pieds réglables



PAPL
Plots antivibratoires

Accessoires électriques

► TARIFS page 175



BCCA
Boîtier de commande confort IP65



VARZ
Variateur de vitesse électronique monophasé 230V



VAPZ
Variateur de vitesse électronique monophasé 230V pilotable

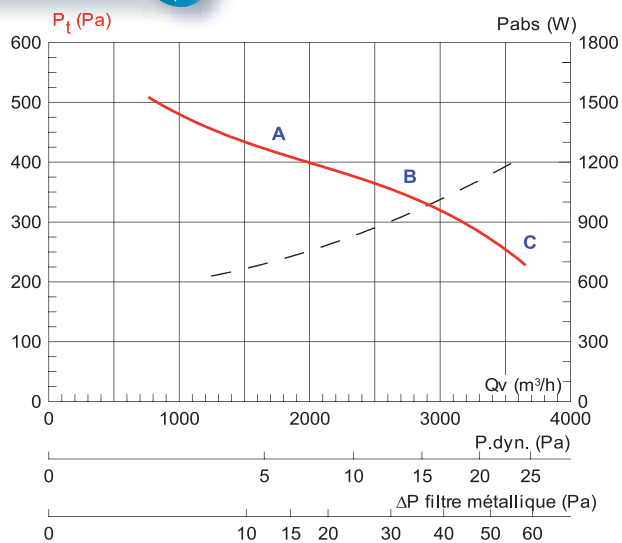
CAISSONS D'EXTRACTION OU D'INSUFFLATION

KSTD IP

CAISSONS AVEC MOTEURS IP55
SPÉCIAL CUISINES PROFESSIONNELLES ET LAVERIES

Caractéristiques aérauliques et acoustiques

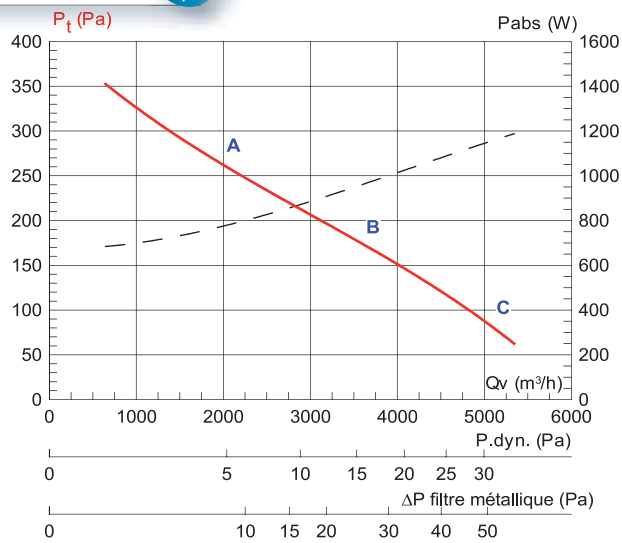
KSTD 38 IP



KSTD 38 IP	A Lp*/Lw**	B Lp*/Lw**	C Lp*/Lw**
Nu	47/79	46/78	46/79
DB	43/78	44/78	45/79

*Lp en dB (A) : Niveau de pression acoustique mesuré en champ libre hémisphérique ; sur une surface réfléchissante ; le micro placé à 4 m de la source sonore. Refoulement raccordé

KSTD 50 IP



KSTD 50 IP	A Lp*/Lw**	B Lp*/Lw**	C Lp*/Lw**
Nu	43/74	42/73	42/74
DB	40/72	40/71	40/72

**Lw en dB (A) : Niveau de puissance acoustique rayonné dans le conduit amont