

KDTA F400 BP - KDTR F400 BP

CAISSONS D'EXTRACTION À TRANSMISSION
À ACTION ET RÉACTION



Nouveau



- Adapté au désenfumage des locaux d'attente pour handicapés
- Agréés F400 120 (400°C 120 min)
- Marquage CE
- Ventilateur à action et réaction
- Poulie variable de série
- Compact pour une installation dans les espaces réduits
- Raccordement circulaire en ligne
- Accessoires électriques montés

Application

- Locaux tertiaires, cuisines professionnelles, locaux industriels.
- Désenfumage des IGH et ERP
- Particulièrement adapté au désenfumage des locaux d'attente pour personnes handicapées conformément à l'article AS4 de l'arrêté du 25 juin 1980
- Agréé F400 120 (400°C 120 min) selon la norme européenne NF EN 12101-3 :
 - KDTA : PV CTICM N° 09-B-212.
 - KDTR : PV CTICM N° 09-B-213.
- Marquage CE :
 - KDTA : N° 1166-CPD-0129.
 - KDTR : N° 1166-CPD-0130.

Gamme

- 2 types de roue : action ou réaction
- 1 taille 200, 2 puissances moteur par taille



- KDTA 200 BP turbine à action :
Utilisation en confort et désenfumage,
débit de 100 à 2000 m³/h, pression de
100 à 500 Pa.



- KDTR 200 BP turbine à réaction :
Utilisation en confort et désenfumage,
débit de 100 à 1900 m³/h, pression de 50
à 500 Pa

- Version horizontale en ligne ou rejet vertical

Description

Construction :

- Caisson monobloc réalisé en tôle d'acier galvanisée.
- Panneaux latéraux démontables des 2 côtés pour un accès aisé
- Piquages de raccordement avec joints Veloduct.
- KDTA turbine double ouies à action en acier galvanisé équilibrée dynamiquement
- KDTR turbine double ouies à réaction en acier galvanisé peint équilibrée dynamiquement

- Poulie variable de série offrant une large plage d'utilisation et permettant un réglage sur site aisé.
- Aspiration et refoulement en ligne (version horizontale) ou refoulement sur le dessus (version verticale)
- Moteur en dehors du flux d'air
- Accès moteur standard à gauche dans le sens de l'air, à droite sur demande.

Accessoires - Options

- Moteur à pattes B3, IP 55, classe F :
 - Moteur monophasé 230V ou triphasé 230/400V 1 ou 2 vitesses, 50 Hz.
 - **Alimentation 60 Hz monophasée ou triphasée : Marquage CE F400 conservé, nous consulter**

Accessoires :

- Interrupteur de proximité monté et câblé
- Coffret de relaying type Pilot'air monté et câblé conforme à la norme NF S 61 932.
- Câble protégé par une gaine annelée lorsque l'accessoire électrique est fixé sur le caisson
- Dépressostat monté
- Manchettes souples M0
- Plots antivibratiles.
- Capot pare pluie.

Options :

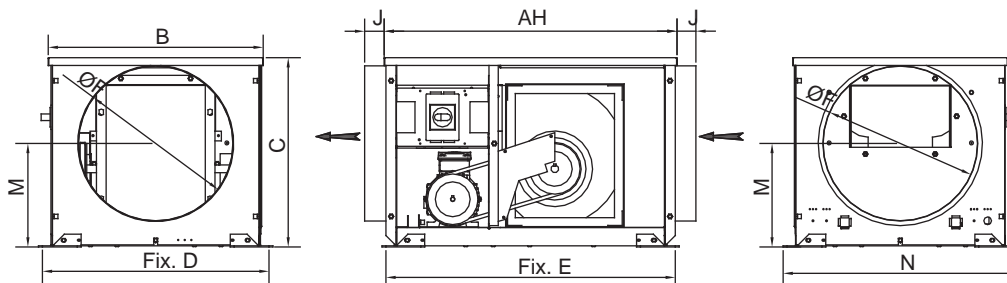
- Version cuisine : fond du caisson étanche avec purge et trappe de visite sur la volute du ventilateur
- Isolation double peau par laine de verre (25 mm) pour atténuation acoustique et thermique.
- Peinture époxy (partie externe du caisson).

KDTA F400 BP - KDTR F400 BP

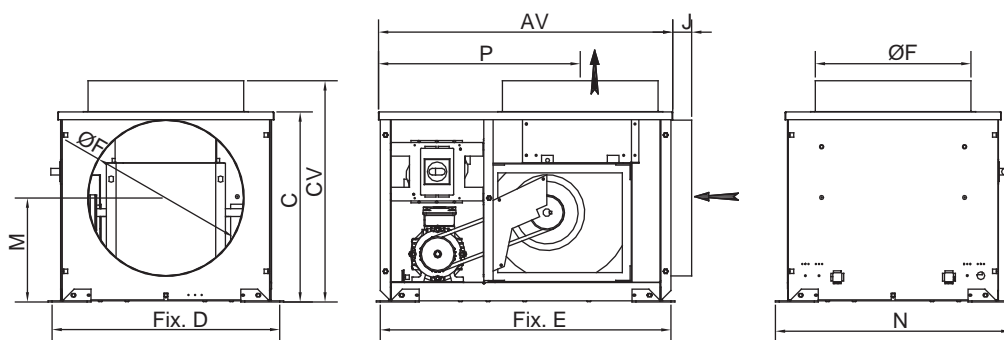
CAISSONS D'EXTRACTION À TRANSMISSION
À ACTION ET RÉACTION

Encombrement

Configuration en rejet horizontal

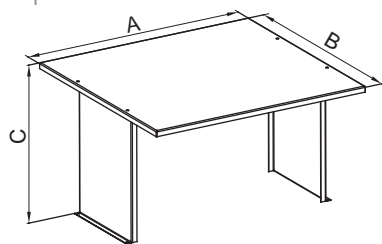


Configuration en rejet vertical



Modèle	AH	AV	B	C	CV	D	E	F	J	M	N	P	Moteur max.
--------	----	----	---	---	----	---	---	---	---	---	---	---	-------------

Chapeau pare-pluie



Utilisation	Désignation	Dimensions		
		A	B	C
KDT 200 BP	JBEZ 01.40	600	590	313

Caractéristiques techniques

Moteur 1 vitesse triphasé 2 ou 4 pôles

Désignation	Utilisation Vit. Tr/min		Moteur triphasé			Intensité maxi (A)		Poids Nu (kg)	Poids Isolé (kg)	Inter. de proxi. Cadenassable Renvoi O/F 230 V ou 400 V	Coffret de relayage tri 400 V Intensité (A)
	Mini	Maxi	Nb de pôles	Type	Puis. (kW)	230 V	400 V				
KDTA F400 200 BP 0.55											
KDTA F400 200 BP 0.37	1050	1330	4	71	0.37	1.87	1.08	47	57	INTZ 02.16	8
KDTR F400 200 BP 0.37(a)											
KDTR F400 200 BP 0.37(b)	1700	2220	2	71	0.37	1.58	0.91	48	58	INTZ 02.16	8



KDTA F400 BP - KDTR F400 BP

CAISSONS D'EXTRACTION À TRANSMISSION À ACTION ET RÉACTION

Moteur 2 vitesses triphasé 2/4 pôles

Désignation	Utilisation Vit. Tr/min		Moteur triphasé Bobinage Dahlander		Intensité maxi (A) 400V	Poids Nu (kg)	Poids Isolé (kg)	Inter. de proxi. Cadenassable RO/F 230V ou 400V	Coffret de relaiage tri 400 V Intensité (A)		
	Mini	Maxi	Nb pôles	Type							
KDTA F400 200 BP 0.55/0.11	665 / 1330	1365 / 1730	2/4	71	0.55 / 0.11	30/0.34	47	57	INTZ 04.16	8	
KDTR F400 200 BP 0.55/0.11*	1110	2201	1365 / 2730	2/4	71	0.55 / 0.11	30/0.34	48	58	INTZ 04.16	8

*Nota : en version bi-vitesse, le KDTR F400 200 BP 0.37 est équipé d'un moteur 0.55/0.11 kW

Moteur 1 vitesse monophasé

Désignation	Utilisation Vit. Tr/min		Moteur monophasé			Intensité maxi (A) 400V	Poids Nu (kg)	Poids Isolé (kg)	Inter. de proxi. Cadenassable RO/F 230 V	Coffret de relaiage mono 230 V Intensité (A)
	Mini	Maxi	Nb de pôles	Type	Puis (kW)					
KDTA F400 200 BP 0.55	1330	1730	2	71	0.55	3.78	46	56	INTZ 02.16	8
KDTA F400 200 BP 0.37	1050	1330	4	71	0.37	2.91	46	56	INTZ 02.16	8
KDTR F400 200 BP 0.37(a)	2220	2730	2	71	0.37	2.75	46	56	INTZ 02.16	8
KDTR F400 200 BP 0.37(b)	1700	2220	2	71	0.37	2.75	46	56	INTZ 02.16	8

Caractéristiques aérauliques

- Les courbes sont établies avec l'ensemble moto-ventilateur en caisson, raccordé au refoulement sur caisson réduit conforme à la norme ISO 5801
- Lp en dB (A) : Niveau de pression acoustique mesuré en champ libre hémisphérique ; sur une surface réfléchissante ; le micro placé à 6 m de la source sonore. Refoulement raccordé
- Lw en dB (A) : Niveau de puissance acoustique rayonné dans le conduit amont.

