

- Agréés F400 120 et 400°C 1/2h C4
- Ventilateur à action réglable par poulie variable
- Moteur et transmission hors flux d'air
- Configuration 2 ouïes d'aspiration



Application

- Habitat collectif
- Locaux tertiaires
- Désenfumage IGH et ERP
- Locaux techniques et industriels

- Agréé F400 120 (400°C 120 min).
- Agréé 400°C 1/2h catégorie 4 pour l'habitat et les ERP.
- Installation en combles ou en terrasse avec accessoires.

Gamme

- 4 tailles : 250 / 315 / 355 / 400.
- Débit de 100 à 14 000 m³/h.
- 2 modèles :
 - AL : simple aspiration.
 - AD : double aspiration.
- Version rejet vertical ou horizontal.
- Version 1 ou 2 vitesses.
- 2 puissances de moteur différentes par version.
- Avec INTZ + BDEZ.

Description

Construction :

- Caisson monobloc en acier galvanisé entièrement démontable.
- Moteur et transmission hors flux d'air.
- Accès facilité par panneaux latéraux.
- Rigidité renforcée, passage d'élingues de levage possible.
- Raccordement par brides lisses rectangulaires (refoulement) et circulaires (aspiration).
- Piquages d'aspiration circulaires avec joint VELODUCT®.
- Ventilateur double ouïe à action en acier galvanisé.
- Transmission poulie/courroie (poulie moteur variable), avec carter en acier galvanisé côté ventilateur.
- Moteur sur plateau glissière : réglage transmission facilité.
- Accès à gauche dans le sens de l'air (en standard).
- **INTZ** : interrupteur de proximité cadencé avec renvoi de position monté/câblé.
- **BDEZ** : dépressostat monté, non raccordé aérauliquement, à régler sur chantier.
- Compatible variateur de fréquence, plage 15 à 50Hz (variation de vitesse de 30 à 100%).

Motorisation :

- Moteur à pattes B3, IP55, classe F.
 - 1 vitesse triphasé 230/400V, 50Hz, 4 pôles IE1 ou IE2.
 - 2 vitesses triphasé 400V, 50Hz, 4/8 pôles Dalhander.
- Sans protection thermique - PTO en option.

Références PV

NF EN 12101-3 : PV CTICM N° 09-B-212
Marquage CE N° 1166-CPD-0132

HUDT double aspiration

▶ TARIFS page 83



HUDT simple aspiration

▶ TARIFS page 83

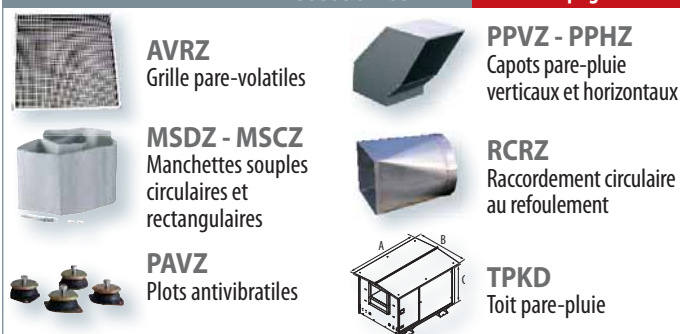


Options sur demande

- Moteur à droite dans le sens de l'air.
- Finition peinture polyester aspect RAL 7040 - Enveloppe uniquement 2 faces. Dégraissage + phosphatation au zinc + 60 µm peinture.
- **Isolation double peau 25 mm laine de verre M0 pour version simple aspiration.**

Accessoires

▶ TARIFS page 84



Accessoires électriques

▶ TARIFS page 84



Accessoires livrés câblés d'usine :
Câble C1-CR1 protégé par une gaine externe souple ayant une excellente tenue aux UV.

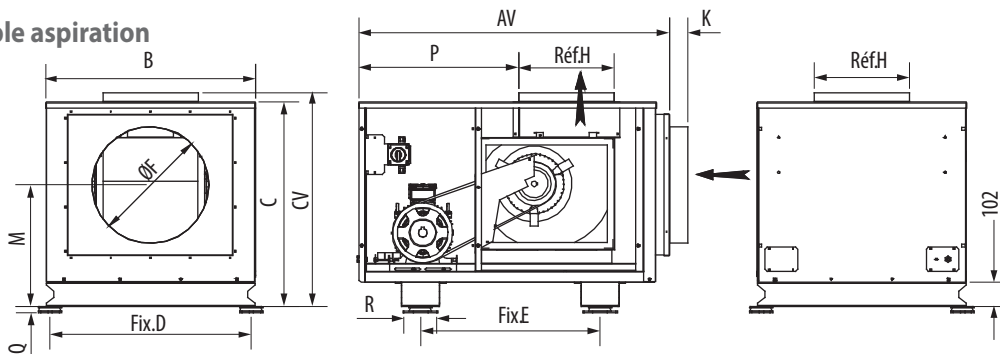
CAISSONS C4 ET F400 120

HUDT F400

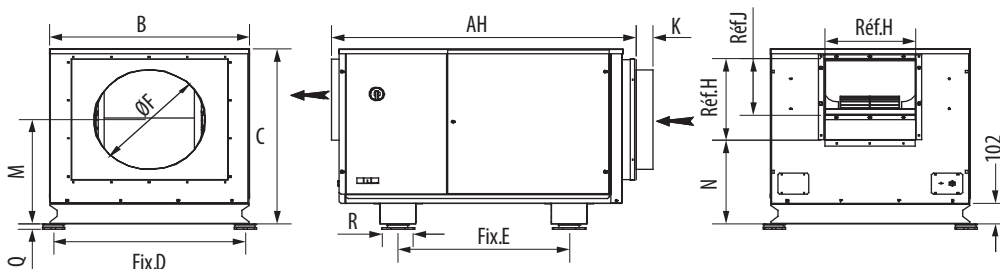
CAISSONS A TRANSMISSION

Encombrement (en mm)

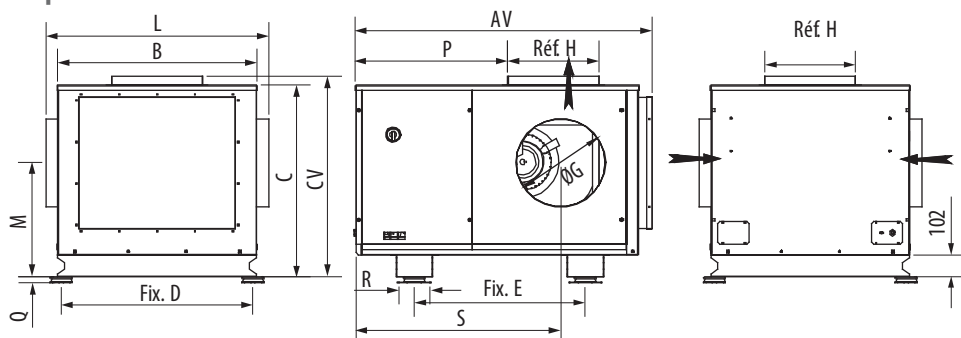
HUDT AL - simple aspiration Rejet vertical



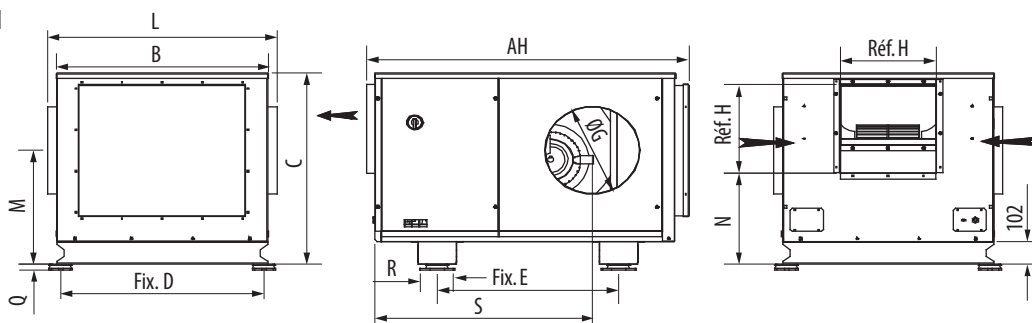
Rejet horizontal



HUDT AD - double aspiration Rejet vertical



Rejet horizontal



Aspiration simple en ligne

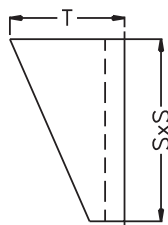
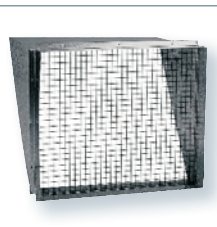
Modèle	AH	AV	B	C	CV	D	E	F	H	J	K	M	N	P	Q	R
250	1130	1118	727	784	824	679	766	400	258	209	80	471	411	569	28	125
315	1360	1329	896	876	916	860	767	500	408	280,5	80	521	416	684	28	125
355	1490	1457	1006	990	1030	966	897	630	457	321	65	572	476	744	28	125
400	1594	1565	1120	1036	1078	1071	926	710	509	355	100	586	471	753	28	125

Aspiration double latérale

Modèle	AH	AV	B	C	CV	D	E	G	H	J	L	M	N	P	Q	R	S
250	1130	1118	727	784	864	679	766	355	258	209	835	471	411	569	28	125	741
315	1360	1329	896	876	916	860	767	400	408	280,5	1005	521	416	684	28	125	921
355	1490	1457	1006	990	1055	966	897	500	457	321	1115	572	476	744	28	125	1034
400	1594	1565	1120	1036	1155	1071	926	630	509	355	1200	586	471	753	28	125	1060

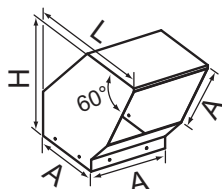
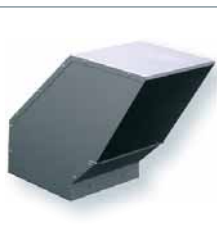
Encombrement (en mm)

PPHZ Pare-pluie



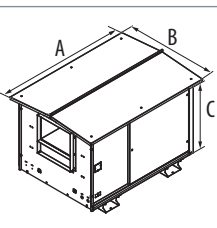
Utilisation	Modèle	S	T
HUdT 250	250	440	380
HUdT 315	315	408	281
HUdT 355	355	457	304
HUdT 400	400	509	328

PPVZ Chapeau pare-pluie



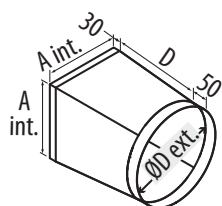
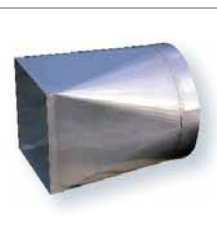
Utilisation	Modèle	A	H	L
HUdT 250	250	325	473	615
HUdT 315	315	410	587	778
HUdT 355	355	460	653	873
HUdT 400	400	510	720	969

TPKD Toit pare-pluie



Utilisation	Modèle	A	B	C
HUdT 250	250	1185	834	861
HUdT 315	315	1385	1000	959
HUdT 355	355	1514	1110	1078
HUdT 400	400	1616	1229	1128

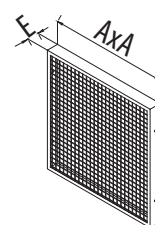
RCRZ Raccordement circulaire au refoulement



Utilisation	Modèle	A	ØD
HUdT 250	250-400	325	400
HUdT 315	315-500	407	500
HUdT 355	355-630	457	630
HUdT 400	400-710	510	710

Encombrement (en mm)

AVRZ Grille pare volatile au refoulement



Utilisation	Modèle	A	E
HUdT 250	250	325	50
HUdT 315	315	410	
HUdT 355	355	460	
HUdT 400	400	510	

Caractéristiques techniques

Moteur 1 vitesse - 4 pôles

Modèle	P. Nom (kW)	Classe d'efficacité	I. Nom. (A) 230V	I. Nom. (A) 400V	Id/In
250	0,37	IE1	1,97	1,13	3,7
250	0,75	IE2	2,83	1,63	6
315	0,75	IE2	2,83	1,63	6
315	1,1	IE2	4,33	2,49	6,5
355	1,5	IE2	5,67	3,26	6,3
355	2,2	IE2	8,29	4,80	7
400	3	IE2	10,7	6,17	6,5
400	4	IE2	14,5	8,32	6,6

Modèle	Poids (kg)	Disjoncteur 400V (en confort seul)	Calibre coffret de relayage 400V (A)
250	96	DIJZ 05.1,6	6
250	96	DIJZ 05.2,5	6
315	114	DIJZ 05.2,5	6
315	114	DIJZ 05.4	6
355	177	DIJZ 05.4	6
355	177	DIJZ 05.6,3	6
400	205	DIJZ 05.6,3	10,6
400	205	DIJZ 05.10	10,6

Moteur 2 vitesses - 4/8 pôles

Modèle	P. Nom (kW)	I. Nom. (A) GV 400V	I. Nom. (A) PV 400V	Id/In
250	0,6/0,15	1,82	0,807	5,5/3,1
250	0,8/0,2	1,99	0,884	4,7/2,7
315	0,8/0,2	1,99	0,884	4,7/2,7
315	1,2/0,3	2,92	1,29	5,5/3,1
355	1,6/0,4	3,85	1,45	5,7/3,2
355	2,2/0,55	4,84	2	6,9/3,5
400	2,8/0,7	6,01	2,41	6/3,6
400	3,8/1	9,25	2,75	7/4

Modèle	Poids (kg)	Démarrreur 2 vitesses 400V	Calibre coffret de relayage 400V (A)
250	96	DEMZ DA 1/2,3A	6
250	96	DEMZ DA 1/2,3A	6
315	114	DEMZ DA 1/2,3A	6
315	114	DEMZ DA 1,3/3,1A	6
355	177	DEMZ DA 1,7/4,2A	6
355	177	DEMZ DA 2,3/5,7A	6
400	205	DEMZ DA 3,1/7,6A	10,6
400	205	DEMZ DA 3,1/10A	10,6

