

- Rejet vertical
- Débit jusqu'à 108 000 m³/h
- Clapet anti retour
- Interrupteur de proximité monté et câblé

Application

- Locaux tertiaires
- Locaux industriels

- Extraction de l'air vicié.

Gamme

- 4 tailles de Ø 800 / 900 / 1 000 / 1 250 mm.
- Débits de 4 000 à 108 000 m³/h.
- Moteurs 1 ou 2 vitesses de 1,1 à 37 kW.

Description

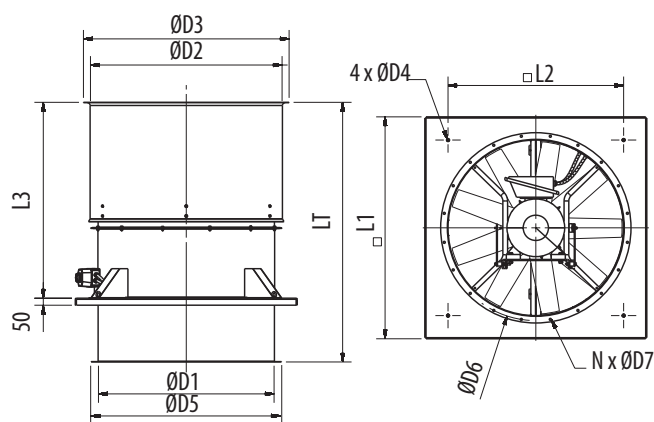
Construction

- Corps en acier roulé et soudé sur une embase de forte épaisseur, traité par galvanisation à chaud.
- Cheminée en acier roulé et soudé, protection par peinture epoxy de couleur grise.
- Grille de protection au refoulement (accessoire).
- Bride de raccordement à l'aspiration (accessoire).
- Clapet anti-retour au refoulement permettant d'éviter les courants d'air et l'introduction de l'eau de pluie lorsque le ventilateur est à l'arrêt.
- Hélice en aluminium.

Motorisation

- Moteur asynchrone en accouplement direct avec l'hélice.
- Alimentation 230/400V 50Hz jusqu'à 3kW, alimentation 400V 50Hz pour les puissances supérieures et les moteurs 2 vitesses.
- Moteur triphasé 4 pôles, IP55, classe F, 1 vitesse, sans protection thermique.
- Interrupteur de proximité monté et câblé.

Encombrement (mm)



Modèle	D1	D2	D3	D4	D5	D6	D7	N	L1	L2	L3	LT
HGTT-V 800	800	912	1012	14	890	860	12	16	1100	840	1015	1198
HGTT-V 900	900	1013	1113	14	1005	970	15	16	1250	950	1135	1463
HGTT-V 1000	1000	1113	1213	14	1105	1070	15	16	1270	950	1215	1543
HGTT-V 1250	1250	1364	1464	16	1355	1320	15	20	1580	1250	1394	1848

HGTT-V

► TARIFS
 nous consulter



Options

- Moteur 2 vitesses 4/6 pôles ; 4/8 pôles
- Moteur 1 vitesse 6 pôles

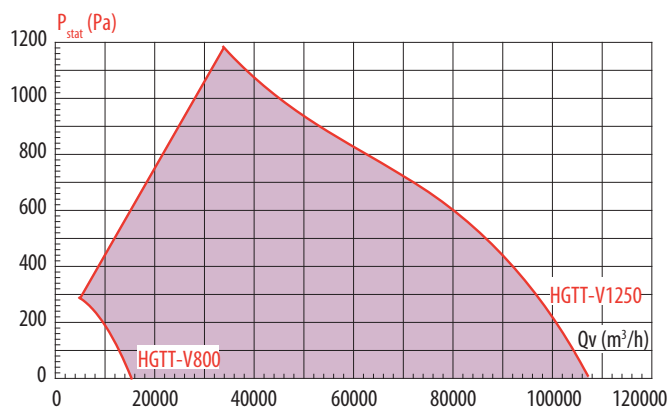
Accessoires

- Manchette souple
- Silencieux
- Grille de protection à l'aspiration
- Bride

Clapet anti-retour



Caractéristiques aérauliques et techniques



Zone de sélection possible