

HDB EXd- HDT EXd

VENTILATEURS AXIAUX DE PAROI
ANTI-DÉFLAGRANTS ATEX

- Conformité Norme ATEX Zone 1 et 2 Gaz
- Anti-déflagrant
- Installation simple et rapide



Application

- Locaux techniques et industriels.
- Extraction d'air ou ventilation de locaux dont l'atmosphère contient un ou plusieurs composés explosifs.
- Température maxi de l'air extrait en régime permanent : 40°C.
- Conformité avec la directive 94/9/CE ATEX, ventilateurs groupe II catégorie 2 Gaz, pour une installation en zone 1 ou 2.

Gamme

2 Alimentations électriques :

- Monophasé : **HDB EXd**
 - 1 groupe d'exposition et classe de température : **IIB T4 (CE Ex II 2G EEx d IIB T4)**.
 - 3 tailles de diamètres : 315 / 355 / 450.
- Triphasé : **HDT EXd**
 - 2 groupes d'exposition et classes de température : **IIB T5 (CE Ex II 2G EEx d IIB T5), IIC T4 (CE Ex II 2G EEx d IIC T4)**.
 - 5 tailles de diamètres : 315 / 355 / 400 / 450 / 560.

Description

Construction

- Platine et support moteur en tôle d'aluminium de forte épaisseur.
- Hélice en aluminium, fondue en une seule pièce, avec pales fixes et recouverte d'une peinture époxy de couleur rouge.
- La totalité de l'ensemble : pavillon d'aspiration / hélice / support moteur, forme un système anti-étincelles.
- Sens de l'air Moteur/Hélice (Sens A).

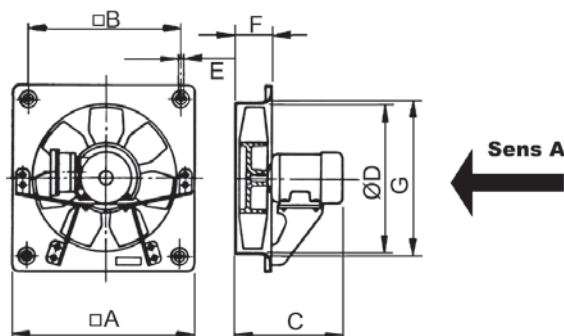
Motorisation

- Moteur à pattes B3, IP55, classe F :
 - HDB moteur EEx d IIB T4 : 1 vitesse monophasé 230V, 50Hz.
 - HDT moteur EEx d IIB T5: 1 vitesse triphasé 230/400V, 50Hz.
 - HDT moteur EEx d IIC T4: 1 vitesse triphasé 230/400V, 50Hz.

Option

- EEx d IIC T4 sur demande. **Nous consulter.**

Encombrement



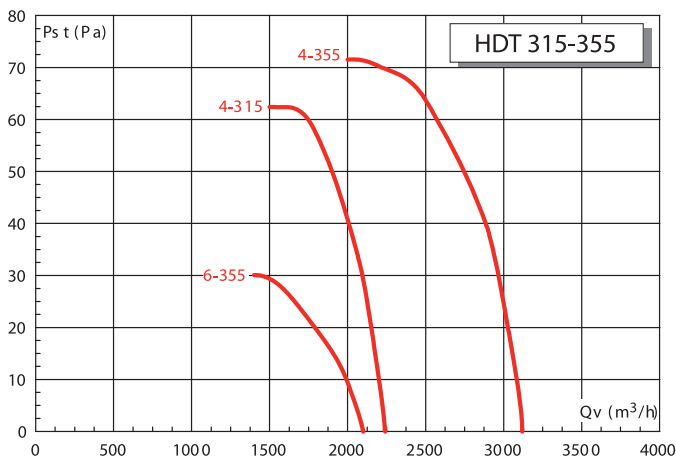
Modèle	□A	□B	C			ØD	E	F	ØG
			Nombre de pôles						
			4	6	8				
HDT 315	400	330	323	-	-	315	10	85	329
HDT 355	450	380	325	325	-	355	10	87	371
HDT 400	500	420	336	336	-	400	10	90	422
HDT 450	560	480	360	349	349	450	10	106	476
HDT 560	710	630	435	435	368	560	10	112	596

HDB EXd - HDT EXd

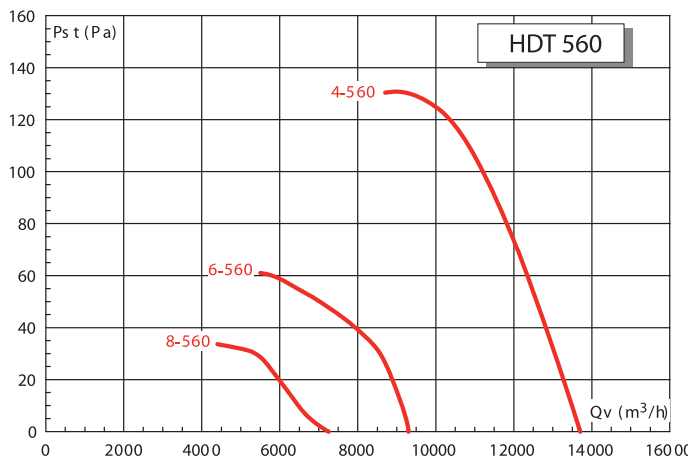
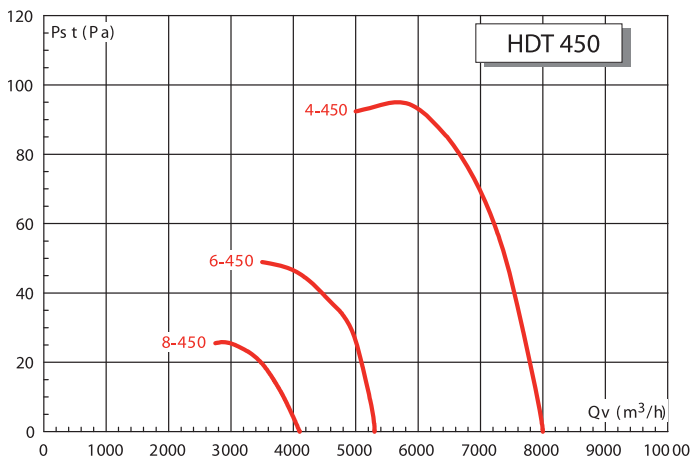
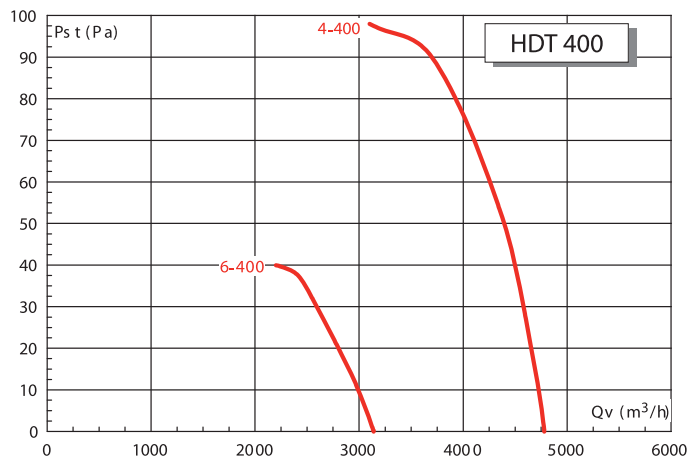
VENTILATEURS AXIAUX DE PAROI
ANTI-DÉFLAGRANTS ATEX

Caractéristiques aérauliques

• Qv=débit en m³/h ; Pst=Pression statique en Pa.



• Air sec normal à 20°C et 760 mm Hg



Caractéristiques techniques

Modèle	Vitesse de rotation (tr/mn)	Puissance moteur (kW)	I maxi (A)		Q maxi (m ³ /h)	Lp A (dB(A))	Poids (kg)
			230V	400V			
MONOPHASE Moteur EEx d IIB T4							
HDB 4-315	1300	0,12	0,9	-	2240	50,5	11
HDB 4-355	1310	0,18	1,14	-	3120	54,5	12
HDB 6-355	920	0,12	1,02	-	2100	46,5	12
HDB 4-450	1300	0,55	3,7	-	8000	60,5	20
TRIPHASE Moteur EEx d IIB T5							
HDT 4-315	1330	0,12	0,9	0,52	2240	50,5	9,5
HDT 4-355	1340	0,18	1,14	0,66	3120	54,5	11
HDT 6-355	950	0,12	1,02	0,59	2100	46,5	11
HDT 4-400	1370	0,37	1,9	1,1	4780	59,5	15
HDT 6-400	900	0,15	1,13	0,65	3140	50,5	15
HDT 4-450	1380	0,55	2,6	1,5	8000	60,5	20
HDT 6-450	900	0,25	1,73	1	5300	52,5	16
HDT 8-450	670	0,11	1,07	0,62	4100	46,5	16
HDT 4-560	1390	1,1	5,02	2,9	13700	68,5	29
HDT 6-560	920	0,75	3,11	1,8	9300	60,5	29
HDT 8-560	680	0,26	1,77	1,02	7250	54,5	20

motralec

4 rue Lavoisier . ZA Lavoisier . 95223 HERBLAY CEDEX

Tel. : 01.39.97.65.10 / Fax. : 01.39.97.68.48

Demande de prix / e-mail : service-commercial@motralec.com

www.motralec.com

ViM