

VENTILATEURS CENTRIFUGES

DA NT/RTC/RTCE

VENTILATEURS NUS DOUBLE OUIËS

- **multiples applications**
- **Large gamme : débits de 500 à 50 000 m³/h**

Application

- **Locaux tertiaires**
- **Locaux industriels**

- Remplacement de matériel existant.
- S'incorpore dans les équipements de climatisation, de traitement d'air, dans les aérothermes et dans les caissons de ventilation.

Gamme

- Débit de 500 à 50 000 m³/h.
- 3 versions de ventilateur motorisable :
 - **DA NT** : volute standard, pieds montés, jusqu'à la taille 18/18 incluse.
 - **DAP RTC** : volute renforcée, jusqu'à la taille 18/18 incluse.
 - **DAP RTCE** : volute renforcée avec paliers à partir de la taille 20/20.
- 15 tailles de roue : de 7/7 à 30/28.
- Série poucique.

Description

Construction

- Volute double ouïes en tôle d'acier galvanisé.
- Turbine à action en acier galvanisé.
- Renforts acier galvanisé formant une structure cubique (RTC et RTCE).

DA NT + PIEDS

► TARIFS page 929



DA RTC

► TARIFS page 929



DA RTCE

► TARIFS page 929



Accessoires

► TARIFS page 929



Bride DA-NT / DA-RTC
Bride de refoulement



Support DA-NT
Support moteur
maxi. 2.2 Kw



PIE DA
Pieds support

VENTILATEURS CENTRIFUGES

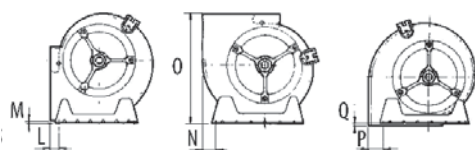
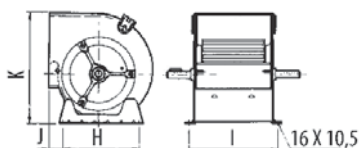
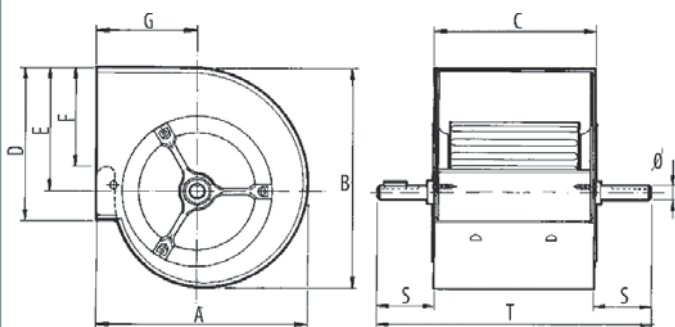
DA NT/RTC/RTCE

VENTILATEURS NUS DOUBLE OUIËS



Encombrement (en mm)

DA-NT



| Modèle | A | B | C | D | E | F | G | H | I | J |
|--------|-----|-----|-----|-----|-----|-----|-----|-----|-----|----|
| 7/7 | 307 | 321 | 232 | 221 | 180 | 145 | 146 | 227 | 259 | 18 |
| 9/7 | 380 | 392 | 232 | 259 | 218 | 180 | 184 | 297 | 259 | 67 |
| 9/9 | 380 | 392 | 299 | 259 | 218 | 180 | 184 | 297 | 327 | 67 |
| 10/8 | 422 | 441 | 267 | 287 | 247 | 213 | 201 | 339 | 293 | 67 |
| 10/10 | 422 | 441 | 333 | 287 | 247 | 213 | 201 | 339 | 360 | 67 |
| 12/9 | 493 | 524 | 311 | 341 | 293 | 240 | 229 | 407 | 338 | 67 |
| 12/12 | 493 | 524 | 396 | 341 | 293 | 240 | 229 | 407 | 423 | 67 |
| 15/11 | 573 | 613 | 372 | 403 | 343 | 270 | 267 | 494 | 400 | 64 |
| 15/15 | 573 | 613 | 472 | 403 | 343 | 270 | 267 | 494 | 500 | 64 |
| 18/13 | 685 | 743 | 436 | 480 | 418 | 290 | 314 | 608 | 463 | 36 |
| 18/18 | 685 | 743 | 557 | 480 | 418 | 290 | 314 | 608 | 583 | 36 |

* De 7/7 à 30/28

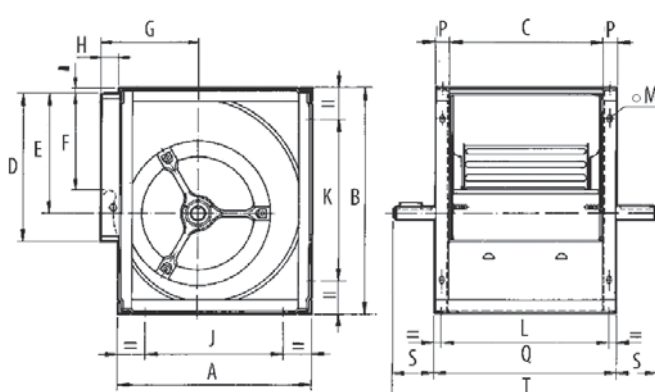
| Modèle | K | L | M | N | O | P | Q | S | T | Ø |
|--------|-----|----|----|----|-----|----|---|------|-----|----|
| 7/7 | 328 | 18 | 4 | 33 | 310 | 17 | 4 | 49 | 330 | 20 |
| 9/7 | 395 | 67 | 36 | 33 | 383 | 35 | 7 | 79 | 390 | 20 |
| 9/9 | 395 | 67 | 36 | 33 | 383 | 35 | 7 | 60 | 420 | 20 |
| 10/8 | 448 | 65 | 38 | 38 | 423 | 39 | 7 | 62 | 390 | 20 |
| 10/10 | 448 | 65 | 38 | 38 | 423 | 39 | 7 | 63,5 | 460 | 20 |
| 12/9 | 530 | 70 | 38 | 38 | 499 | 42 | 7 | 59,5 | 430 | 25 |
| 12/12 | 530 | 70 | 38 | 38 | 499 | 42 | 7 | 70 | 536 | 25 |
| 15/11 | 624 | 69 | 38 | 44 | 576 | 48 | 7 | 81,5 | 536 | 25 |
| 15/15 | 624 | 69 | 38 | 44 | 576 | 48 | 7 | 71 | 615 | 25 |
| 18/13 | 753 | 52 | 42 | 89 | 689 | 94 | 7 | 72 | 580 | 25 |
| 18/18 | 753 | 52 | 42 | 89 | 689 | 94 | 7 | 68 | 692 | 25 |

* De 7/7 à 30/28



Encombrement (en mm)

DA-RTC



| Modèle | A | B | C | D | E | F | G | H | I | J |
|--------|-----|-----|-----|-----|-----|-----|-----|----|---|-----|
| 7/7 | 288 | 334 | 232 | 222 | 180 | 145 | 146 | 30 | 6 | 208 |
| 9/7 | 350 | 405 | 232 | 260 | 218 | 180 | 184 | 36 | 6 | 270 |
| 9/9 | 350 | 405 | 300 | 260 | 218 | 180 | 184 | 36 | 6 | 270 |
| 10/8 | 393 | 453 | 266 | 289 | 247 | 213 | 201 | 38 | 6 | 313 |
| 10/10 | 393 | 453 | 333 | 289 | 247 | 213 | 201 | 38 | 6 | 313 |
| 12/9 | 461 | 534 | 311 | 341 | 293 | 240 | 229 | 38 | 6 | 370 |
| 12/12 | 461 | 534 | 396 | 341 | 293 | 240 | 229 | 38 | 6 | 370 |
| 15/11 | 538 | 625 | 373 | 403 | 343 | 270 | 267 | 41 | 6 | 444 |
| 15/15 | 538 | 625 | 473 | 403 | 343 | 270 | 267 | 41 | 6 | 444 |
| 18/13 | 656 | 752 | 436 | 479 | 418 | 290 | 314 | 38 | 6 | 544 |
| 18/18 | 656 | 752 | 556 | 479 | 418 | 290 | 314 | 38 | 6 | 544 |

| Modèle | K | L | M | N | P | Q | S | T | Ø |
|--------|-----|-----|----|----|----|-----|----|-----|----|
| 7/7 | 254 | 252 | 19 | 10 | 20 | 272 | 36 | 344 | 20 |
| 9/7 | 323 | 252 | 19 | 10 | 20 | 272 | 59 | 390 | 20 |
| 9/9 | 323 | 320 | 19 | 10 | 20 | 340 | 40 | 420 | 20 |
| 10/8 | 373 | 286 | 19 | 10 | 20 | 306 | 57 | 420 | 20 |
| 10/10 | 373 | 353 | 19 | 10 | 20 | 373 | 65 | 503 | 20 |
| 12/9 | 442 | 341 | 19 | 10 | 25 | 361 | 70 | 501 | 20 |
| 12/12 | 442 | 426 | 19 | 10 | 25 | 446 | 67 | 580 | 25 |
| 15/11 | 533 | 403 | 19 | 10 | 25 | 423 | 57 | 536 | 25 |
| 15/15 | 533 | 503 | 19 | 10 | 25 | 523 | 73 | 669 | 25 |
| 18/13 | 642 | 476 | 19 | 10 | 25 | 486 | 47 | 580 | 25 |
| 18/18 | 642 | 596 | 19 | 10 | 25 | 606 | 43 | 692 | 25 |

Caractéristiques aéraliques et techniques

- Identiques aux DAP : Voir page 930

VENTILATEURS CENTRIFUGES

DA NT/RTC/RTCE

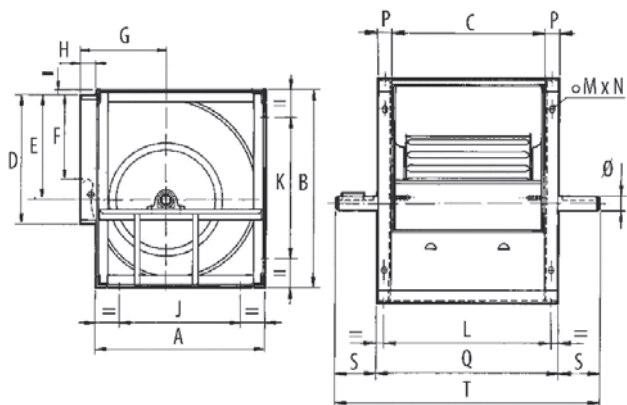
VENTILATEURS NUS DOUBLE OUIËS

LOCALS | Ventilateurs centrifuges | SPÉCIFIQUES



Encombrement (en mm)

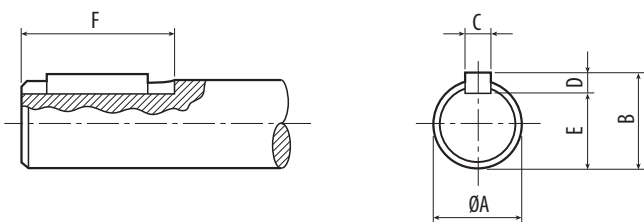
DA-RTCE



| Modèle | A | B | C | D | E | F | G | H | I | J |
|--------|------|------|-----|-----|-----|-----|-----|------|----|------|
| 20/20 | 772 | 967 | 630 | 630 | 526 | 340 | 361 | 50 | 50 | 635 |
| 22/22 | 853 | 1058 | 695 | 700 | 580 | 390 | 397 | 55,5 | 50 | 710 |
| 25/25 | 950 | 1193 | 796 | 800 | 651 | 430 | 436 | 55,5 | 50 | 813 |
| 30/28 | 1145 | 1410 | 870 | 945 | 759 | 485 | 512 | 55 | 50 | 1016 |

| Modèle | K | L | M | N | P | Q | S | T | Ø |
|--------|------|-----|----|----|----|-----|------|------|----|
| 20/20 | 830 | 680 | 20 | 13 | 50 | 730 | 85 | 900 | 35 |
| 22/22 | 916 | 745 | 20 | 13 | 50 | 795 | 82,5 | 960 | 35 |
| 25/25 | 1056 | 846 | 20 | 13 | 50 | 896 | 82 | 1060 | 35 |
| 30/28 | 1273 | 920 | 20 | 13 | 50 | 970 | 115 | 1200 | 40 |

Arbre ventilateur DA



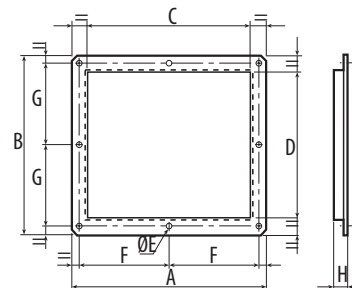
| ØA | B | C | D | E | F |
|----|------|----|---|------|-------------|
| 20 | 22,5 | 6 | 6 | 16,5 | 35-55 |
| 25 | 28 | 8 | 7 | 21 | 35-45-50-55 |
| 30 | 33 | 8 | 7 | 26 | 55 |
| 35 | 38 | 10 | 8 | 30 | 55 |
| 40 | 43 | 12 | 8 | 35 | 55 |

Caractéristiques aérauliques et techniques

- Identiques aux DAP : Voir page 930

Encombrement (en mm)

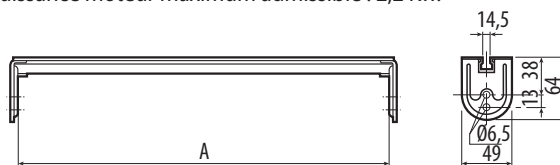
BRIDE DA NT / DA RTC
Bride au refoulement



| Modèle | A | B | C | D | E | F | G | H |
|--------|-------|-------|-------|-------|-----|-------|-------|----|
| 7/7 | 272 | 253 | 224 | 205 | 5,3 | 126,5 | 115,5 | 15 |
| 9/7 | 272 | 302 | 224 | 254 | 5,3 | 126,5 | 140 | 15 |
| 9/9 | 340 | 302 | 292 | 254 | 5,3 | 160 | 140 | 15 |
| 10/8 | 314 | 339 | 258 | 283 | 5,3 | 146,5 | 158 | 15 |
| 10/10 | 380,5 | 339 | 324,5 | 283 | 5,3 | 179,5 | 158 | 15 |
| 12/9 | 362 | 394,5 | 303 | 334,5 | 5,3 | 170,5 | 187 | 15 |
| 12/12 | 447 | 394,5 | 388 | 334,5 | 5,3 | 213 | 187 | 15 |
| 15/11 | 430 | 458 | 364 | 396 | 5,3 | 205 | 217 | 15 |
| 15/15 | 524 | 456 | 464 | 396 | 5,3 | 251 | 218 | 15 |
| 18/13 | 497 | 542 | 427 | 472 | 5,3 | 234 | 257 | 15 |
| 18/18 | 617 | 542 | 547 | 472 | 5,3 | 294 | 257 | 15 |

SUPPORT DA NT Support moteur

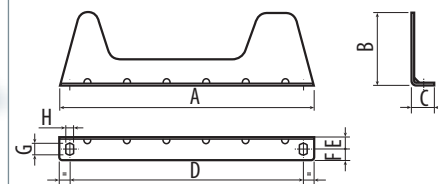
- Pour montage moteur sur la volute.
- Puissance moteur maximum admissible : 2,2 Kw.



| Modèle | A | Modèle | A |
|--------|-----|--------|-----|
| 7/7 | 232 | 12/12 | 396 |
| 9/7 | 232 | 15/11 | 373 |
| 9/9 | 300 | 15/15 | 473 |
| 10/8 | 266 | 18/13 | 436 |
| 10/10 | 333 | 18/18 | 556 |
| 12/9 | 311 | | |

PIE DA

Pieds support ventilateur DA-NT



| Modèle | A | B | C | D | E | F | G | H |
|--------|-----|-----|----|-------|------|------|----|------|
| 7/ | 246 | 40 | 26 | 225 | 14 | 12 | 16 | 11 |
| 9/ | 320 | 89 | 26 | 294,5 | 13 | 13 | 16 | 11 |
| 10/ | 363 | 102 | 26 | 339 | 13,5 | 12,5 | 16 | 10,5 |
| 12/ | 434 | 138 | 26 | 407 | 13,5 | 12,5 | 16 | 10,5 |
| 15/ | 521 | 164 | 26 | 494 | 13,5 | 12,5 | 16 | 10,5 |
| 18/ | 635 | 186 | 26 | 608 | 13,5 | 12,5 | 16 | 10,5 |