

- Turbine à réaction
- Raccordement circulaire configurable
- Isolation phonique



Application

- Locaux tertiaires
- Cuisines professionnelles

- Extraction d'air vicié.
- Possibilité de monter le raccordement circulaire au refoulement sur n'importe quel côté du caisson : en ligne, droite, gauche, dessus.

Gamme

- 2 alimentations électriques :
 - CVAB : Monophasé.
 - CVAT : Triphasé.
- 7 tailles de diamètres de raccordement : 200/250/355/400/500/630/710 mm.
- Débits de 200 à 17 500 m³/h.

Description

Construction

- Caisson étanche en acier galvanisé et coins en aluminium.
- Isolation double peau laine de verre ép. 17 mm (M0).
- Piquages circulaires à l'aspiration et au refoulement.
- Turbine à réaction montée en accouplement direct avec le moteur :
 - Tôle d'acier galvanisé modèle 700/200 à 5600/400.
 - Tôle d'acier soudé protégé par cataphorèse 6000/500 à 17000/710.

Motorisation

- Moteur IP55, classe F, protection thermique non raccordée dans la boîte à borne (sauf modèles 9000 à 17000) :
 - 1 vitesse monophasé 230V 50Hz, variable en tension.
 - 1 vitesse triphasé 230/400 V 50Hz, variable en fréquence.

CVAB-CVAT

► TARIFS page 187



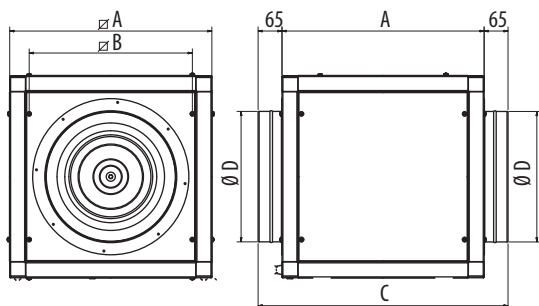
Accessoires

► TARIFS page 187

	MSSZ Manchette souple		INTZ Interrupteur de proximité
	APC Sortie et prise d'air		VATZ/VARZ Variateurs de vitesse
	DIJZ Disjoncteur		Variateurs de fréquence page 998 à page 1004

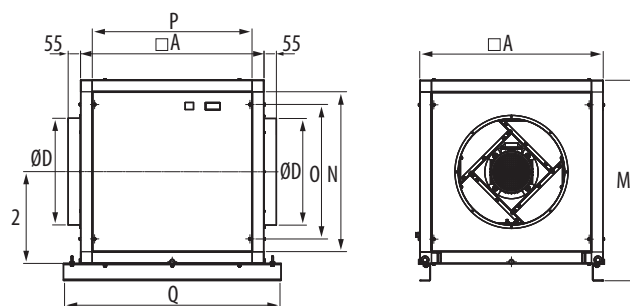
Encombrement (en mm)

CVAB



Modèle	A	B	C	Ø D
CVAB-CVAT/4-700/200	400	192	530	200
CVAB-CVAT/4-1200/250	450	242	580	250
CVAB-CVAT/4-1500/250	500	292	630	250
CVAB-CVAT/4-2600/355	550	342	680	355
CVAB-CVAT/4-3800/355	650	442	780	355
CVAB-CVAT/4-5600/400	800	591	930	400

CVAT



Modèle	A	Ø D	M	N	O	P	Q
CVAT/4-9000/500	860	500	940	774	655	754,4	1020
CVAT/6-6000/500	860	500	940	774	655	754,4	1020
CVAT/6-10000/630	920	630	1000	834	715	814,4	1080
CVAT/6-14000/630	980	630	1060	894	775	874,4	1140
CVAT/6-17000/710	1037	710	1117	951	831,5	931,4	1197

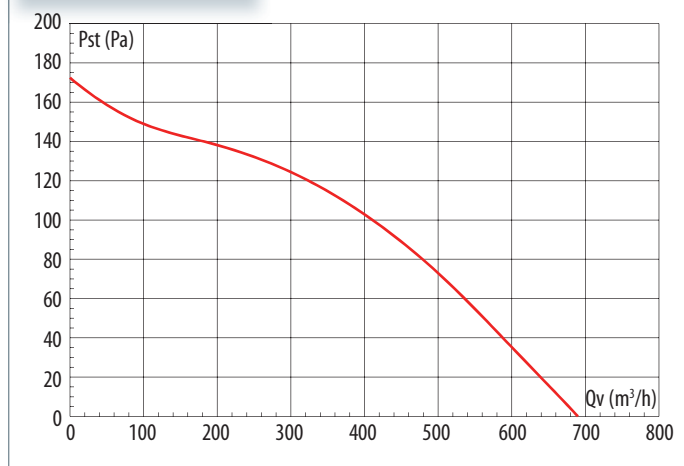
CAISSONS D'EXTRACTION OU D'INSUFFLATION

CVAB-CVAT ENTRAÎNEMENT DIRECT

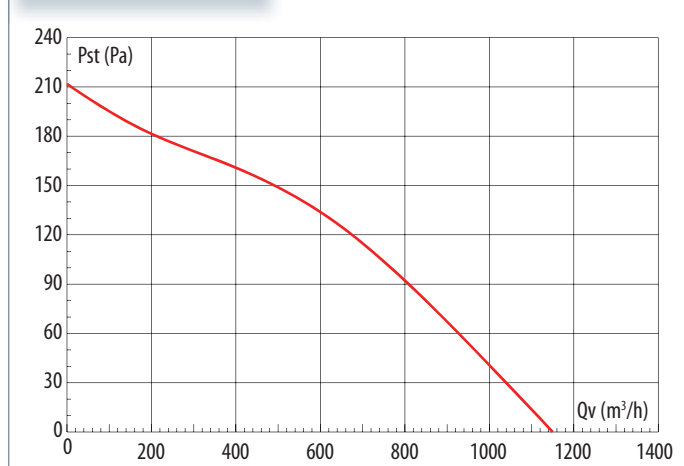
Caractéristiques aérauliques

Les diagrammes suivants sont valables pour une densité de l'air de 1,2 kg/m³
Qv = Débit en m³/h ; Pst = Pression statique en Pa

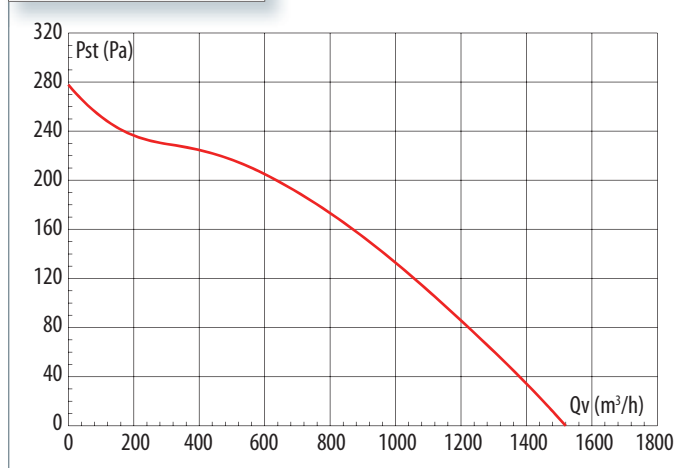
CVAB/T/4-700/200



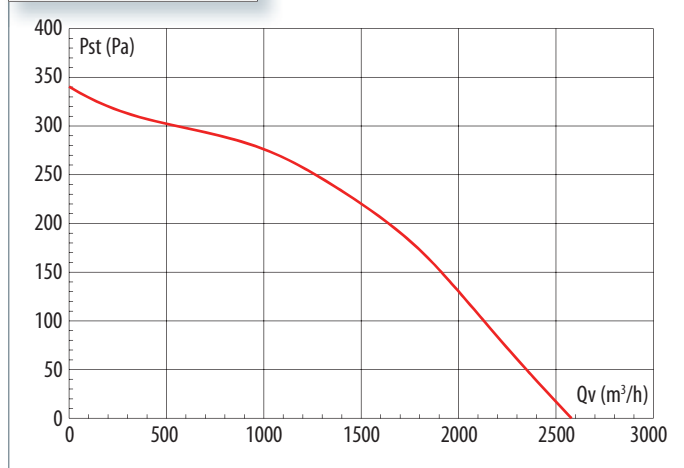
CVAB/T/4-1200/250



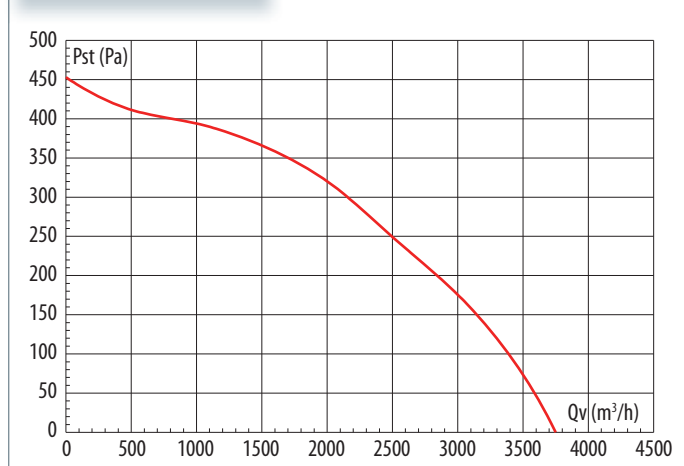
CVAB/T/4-1500/250



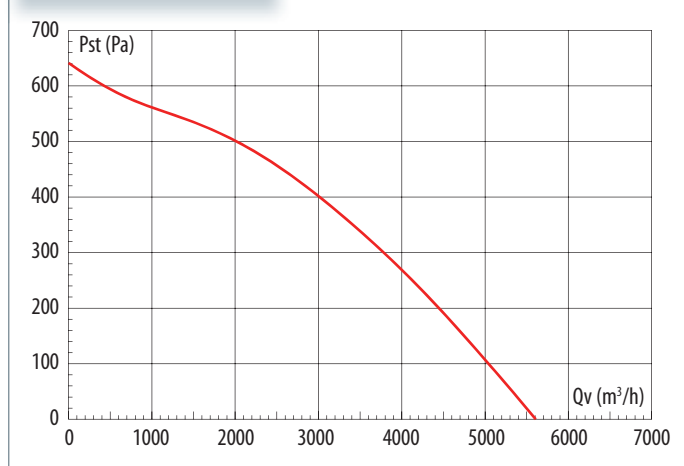
CVAB/T/4-2600/355



CVAB/T/4-3800/355

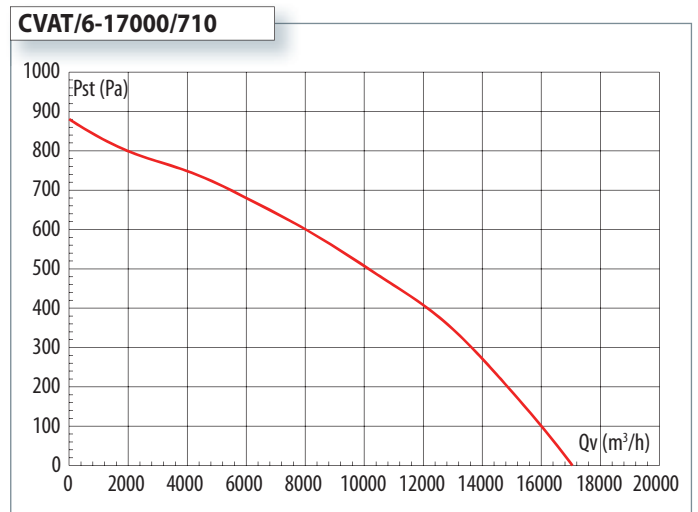
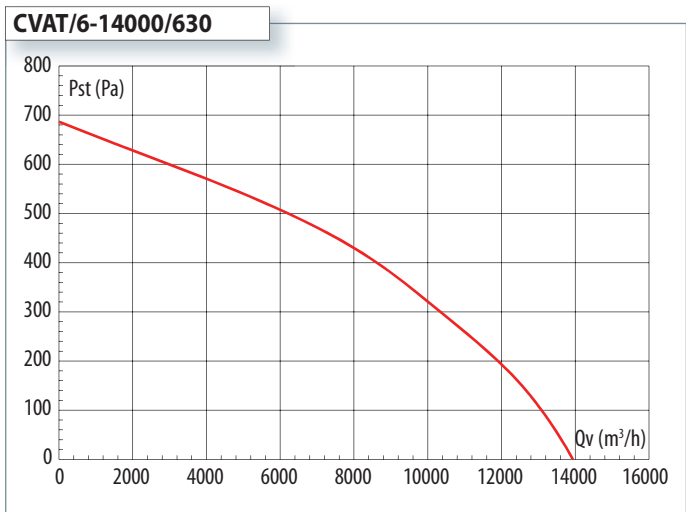
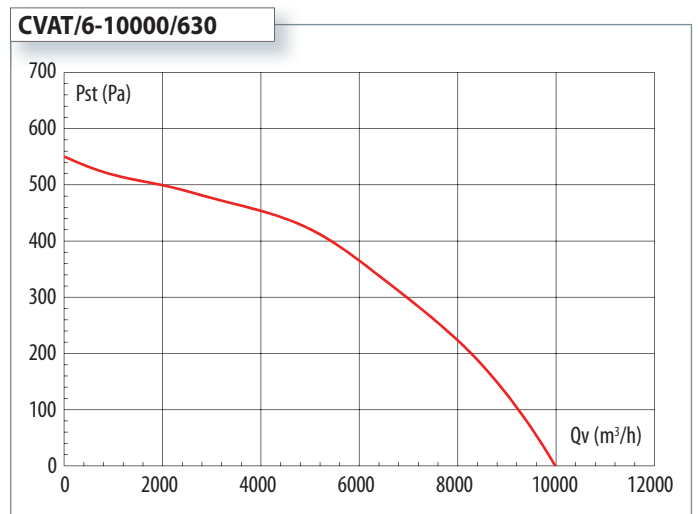
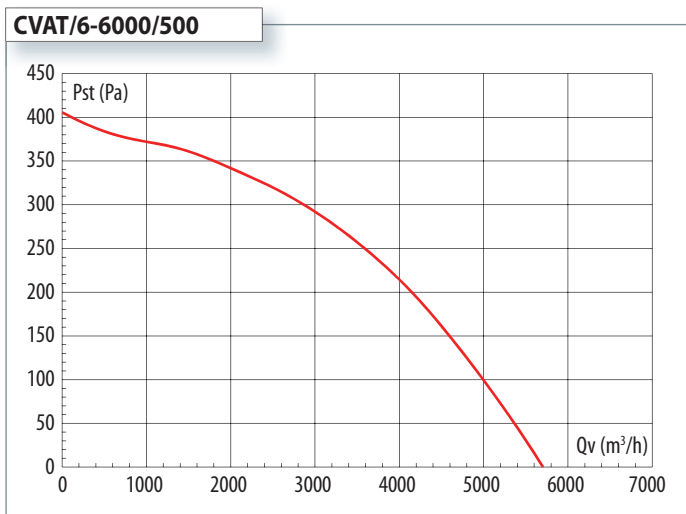
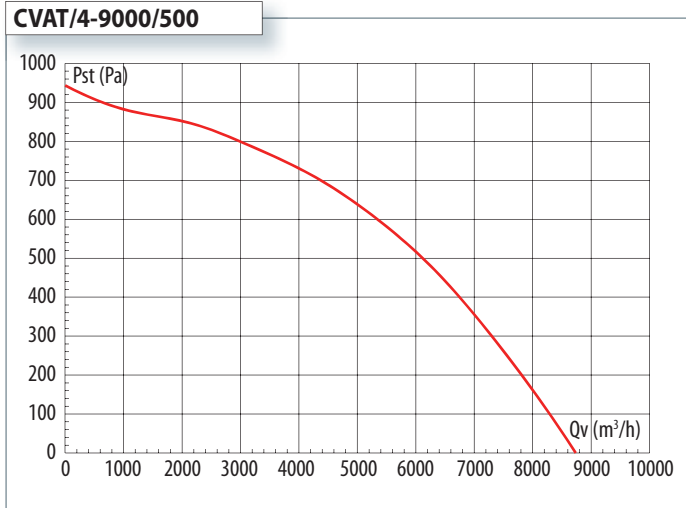


CVAB/T/4-5600/400



Caractéristiques aérauliques

Les diagrammes suivants sont valables pour une densité de l'air de 1,2 kg/m³
Qv = Débit en m³/h ; Pst = Pression statique en Pa



Caractéristiques acoustiques

■ Spectre de puissance acoustique dB (A) par bande de fréquence en Hz.

CVAB-CVAT

Fréquence (Hz)	/4-700/200			/4-1200/250			/4-1500/250			/4-2600/355			/4-3800/355			/4-5600/400		
	Asp.	Souf.	Ray.	Asp.	Souf.	Ray.	Asp.	Souf.	Ray.	Asp.	Souf.	Ray.	Asp.	Souf.	Ray.	Asp.	Souf.	Ray.
63	36	39	31	37	42	33	45	53	45	41	48	38	54	57	49	59	64	56
125	504	48	42	49	53	46	54	60	54	59	59	51	65	64	57	64	65	59
250	51	52	43	54	53	43	62	58	49	69	65	53	73	69	59	73	71	62
500	56	53	37	60	55	38	65	60	45	71	63	45	72	66	50	75	73	57
1000	55	52	36	58	56	38	59	59	43	63	63	44	68	69	52	82	77	60
2000	51	49	30	56	53	33	56	56	36	63	60	38	64	64	44	76	70	50
4000	49	45	29	60	52	35	53	50	33	66	58	39	59	60	43	75	66	50
8000	43	42	27	48	44	28	42	44	29	63	53	35	63	55	39	71	61	45

CVAT

Fréquence (Hz)	/4-9000/500			/6-6000/500			/6-10000/630			/6-14000/630			/6-17000/710		
	Asp.	Souf.	Ray.	Asp.	Souf.	Ray.	Asp.	Souf.	Ray.	Asp.	Souf.	Ray.	Asp.	Souf.	Ray.
63	59	67	59	50	56	49	62	65	56	62	69	61	65	69	60
125	74	69	64	65	66	61	68	66	59	69	70	64	73	72	65
250	81	72	63	72	71	63	74	68	58	75	73	63	76	75	65
500	84	76	61	75	75	60	79	78	62	79	81	66	81	83	67
1000	88	89	73	79	74	58	81	82	64	87	85	68	92	89	71
2000	80	81	62	71	71	52	71	70	49	72	73	53	76	76	55
4000	70	69	53	61	64	48	64	63	46	66	67	50	70	70	52
8000	63	62	47	54	54	39	52	61	44	58	60	44	64	64	47

Caractéristiques techniques

Ventilateurs monophasés

Désignation	Vitesse de rotation (tr/mn)	P. absorbée maxi (W)	I maxi (A)	Lp A dB(A) Niveau de pression sonore à 1,5 m en champ libre hémisphérique			Poids (kg)	T° Air (°C) mini/maxi	Inter. de proxi. Cadenas. Renvoi O/F	Disjoncteur	Variateur électronique de vitesse
				230V							
				Souf.	Asp.	Ray.					
CVAB/4-700/200 mono	1375	62	0,3	44	46	32	26	-40/+70	INTZ 1V15	DIJZ 05.0,4	VARZ 3A200
CVAB/4-1200/250 mono	1340	115	0,57	47	51	35	30	-40/+70	INTZ 1V15	DIJZ 05.0,63	VARZ 3A200
CVAB/4-1500/250 mono	1380	160	0,72	52	54	42	38	-40/+70	INTZ 1V15	DIJZ 05.1	VARZ 3A200
CVAB/4-2600/355 mono	1350	275	1,2	55	60	42	46	-40/+70	INTZ 1V15	DIJZ 05.1,6	VARZ 3A200
CVAB/4-3800/355 mono	1380	570	2,6	60	63	48	62	-40/+70	INTZ 1V15	DIJZ 05.4	VARZ 6A200
CVAB/4-5600/400 mono	1380	1100	5,3	66	70	52	94	-40/+70	INTZ 1V15	DIJZ 05.6,3	VARZ 8A200

Ventilateurs triphasés

Désignation	Vitesse de rotation (tr/mn)	P. absorbée maxi (W)	I maxi (A)	Lp A dB(A) Niveau de pression sonore à 4 m en champ libre hémisphérique			Poids (kg)	T° Air (°C) mini/maxi	Inter. de proxi. Cadenas. Renvoi O/F	Disjoncteur
				400V						
				Souf.	Asp.	Ray.				
CVAT/4-700/200 tri	1375	62	0,17	44	46	32	26	-40/+70	INTZ 1V15	DIJZ 05.0,25
CVAT/4-1200/250 tri	1340	115	0,35	47	51	35	30	-40/+70	INTZ 1V15	DIJZ 05.0,4
CVAT/4-1500/250 tri	1380	160	0,5	52	54	42	38	-40/+70	INTZ 1V15	DIJZ 05.0,63
CVAT/4-2600/355 tri	1350	275	0,8	55	60	42	46	-40/+70	INTZ 1V15	DIJZ 05.1
CVAT/4-3800/355 tri	1380	570	1,5	60	63	48	62	-40/+70	INTZ 1V15	DIJZ 05.1,6
CVAT/4-5600/400 tri	1380	1100	1,8	66	70	52	94	-40/+70	INTZ 1V15	DIJZ 05.2,5
CVAT/4-9000/500 tri	1475	2050	4,8	75	76	60	105	-40/+40	INTZ 1V15	DIJZ 05.6,3
CVAT/6-6000/500 tri	960	900	3,3	65	67	53	105	-40/+40	INTZ 1V15	DIJZ 05.4
CVAT/6-10000/630 tri	975	1500	3,9	69	70	53	120	-40/+40	INTZ 1V15	DIJZ 05.4
CVAT/6-14000/630 tri	965	2500	5,4	73	74	58	160	-40/+40	INTZ 1V15	DIJZ 05.6,3
CVAT/6-17000/710 tri	965	4600	9,3	76	78	60	220	-40/+40	INTZ 1V15	DIJZ 05.10