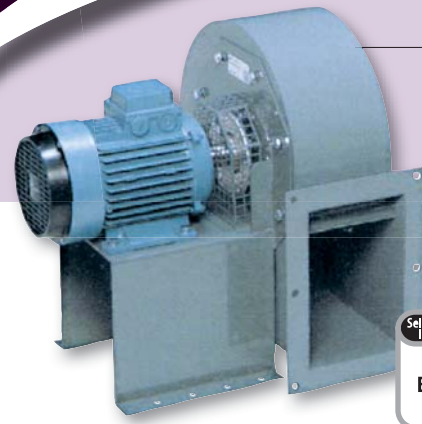


CRMT

TURBINES CENTRIFUGES



Selection avec le logidat
EASYVENT

- Extraction gaz chauds à 300°C en continu
- Pression jusqu'à 2 100 Pa
- Débit 1 500 à 10 700 m³/h

Application

- Process industriels, ventilation de machines.
- S'utilisent dans tous types d'installations nécessitant une importante pression disponible.
- Température maxi de l'air extrait en régime permanent 300°C.

Gamme

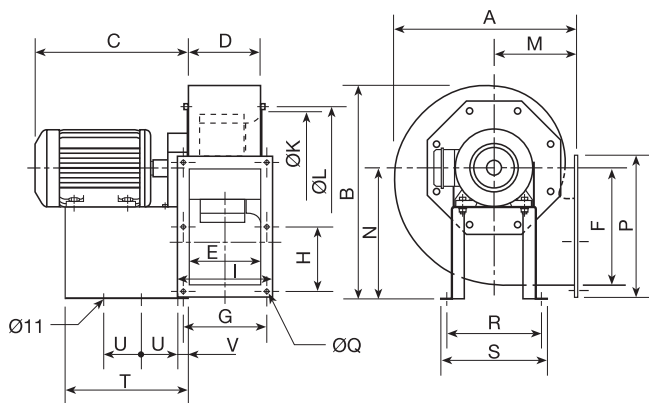
- 8 tailles 24 modèles, débit 500 à 15 900 m³/h.

Description

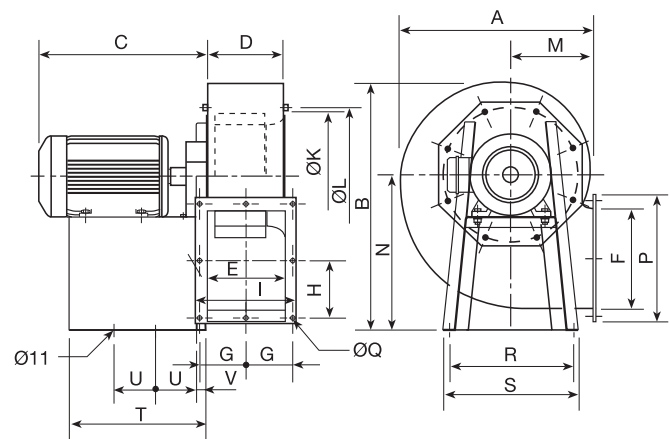
- Volute simple ouïe en tôle d'acier, protégée par une peinture spéciale haute température.
- Turbine à action en acier galvanisé montée en accouplement direct avec le moteur.
- Moteur à pattes B3, IP55, classe F :
 - 1 vitesse triphasé 230/400V, 50Hz, jusqu'à 3 kW.
 - 1 vitesse triphasé 400V, 50Hz, au delà de 3 kW.
 - Option : moteur deux vitesses.

Encombrement

CRMT 225-315



CRMT 355-450



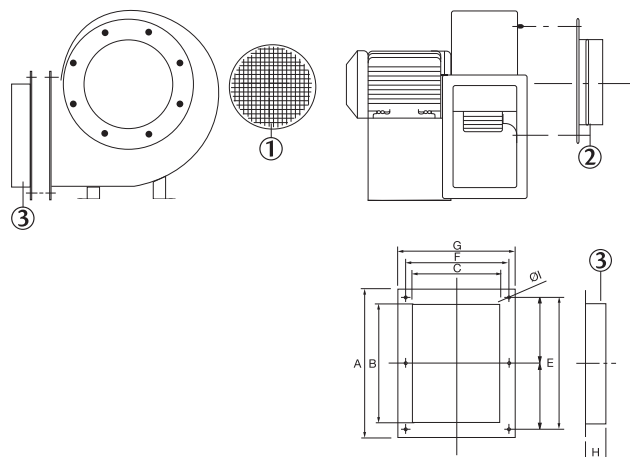
Modèles	A	B	C max	D	E	F	G	H	I	K	L	M	N	P	Q	R	S	T	U	V
225/90	388	454	315	143	140	216	180	128	203	234	256	181	280	279	10,5	220	250	230	3x50	29
250/100	427	503	370	168	165	250	205	145	228	252	282	197	310	313	10,5	228	260	280	3x74	27
280/115	467	547	420	183	180	300	220	170	243	292	320	215	340	363	10,5	245	275	315	2x95	27
315/130	525	630	440	203	200	320	240	180	263	325	354	238	390	383	11	322	352	320	2x140	20
355/145	566	707	540	231	227	280	133	159	291	365	394	250	445	343	11	420	450	405	2x136,5	30
400/165	628	792	555	254	249	320	150	185	334	410	438	270	495	404	11	402	438	420	2x133,5	30
450/185	704	892	555	288	383	360	164	202	368	460	485	302	560	444	11	502	538	420	2x140	30
500/205	790	980	702	319	314	454	182,5	250	409	510	535	345	610	544	11	613	653	540	2x187,5	30

CRMT

TURBINES CENTRIFUGES

Encombrement

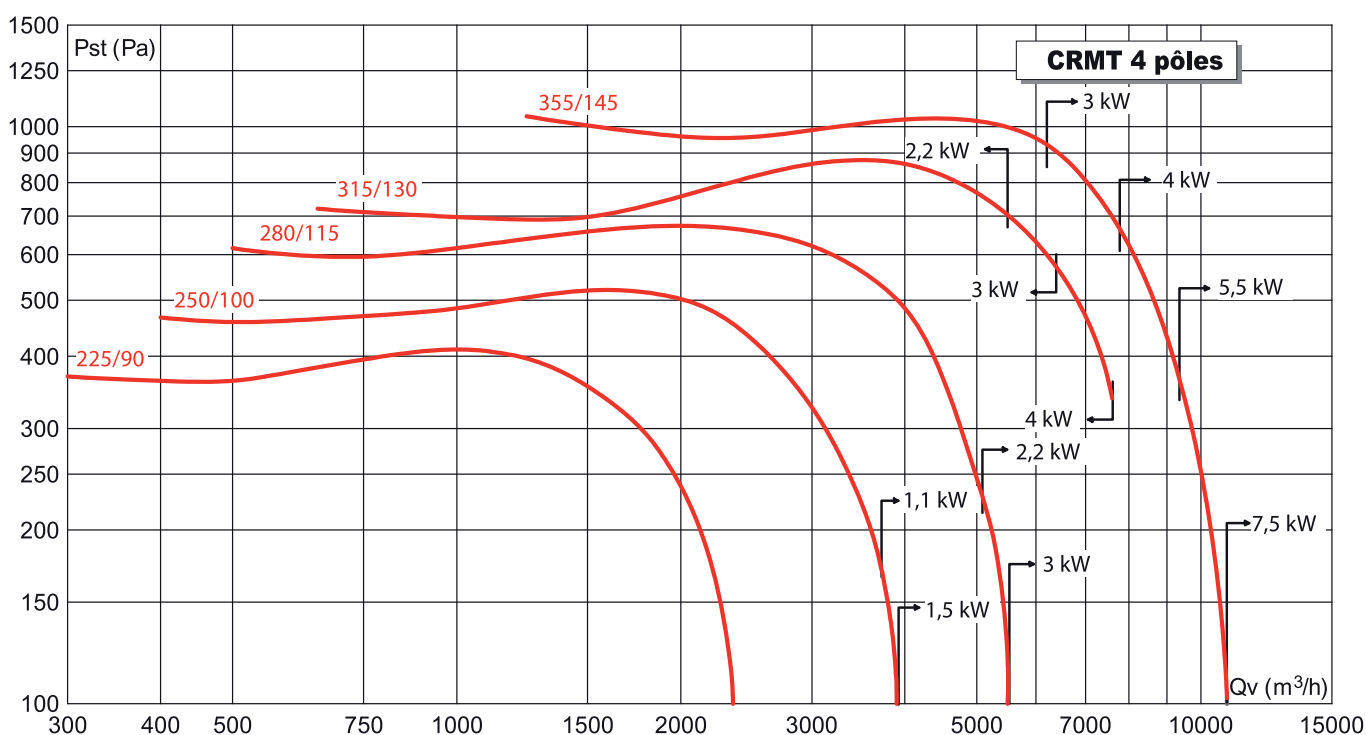
Accessoires



Modèles	Grilles	Bride de aspiration	Bride de refoulement
225/90	KRJ-225	KBA-225	KBD-225
250/100	KRJ-250	KBA-250	KBD-250
280/115	KRJ-280	KBA-280	KBD-280
315/130	KRJ-315	KBA-315	KBD-315
355/145	KRJ-355	KBA-355	KBD-355
400/165	KRJ-400	KBA-400	KBD-400
450/185	KRJ-450	KBA-450	KBD-450
500/205	KRJ-500	KBA-500	KBD-500

Modèles Accessoires	A	B	C	Ø D	E	F	G	H	Ø I	Ø J	Ø K	Ø L	M	N
225/90	279	219	143	224	256	180	203	45	10	256	280	9	65	8
250/100	313	253	168	250	290	205	228	45	10	282	306	9	65	8
280/115	363	303	183	280	340	220	243	50	10	320	348	9	65	8
315/130	383	323	203	315	360	240	263	50	11	354	382	9	65	8
355/145	343	283	231	355	318	266	291	50	11	394	422	9	65	8
400/165	404	324	254	400	370	300	334	55	11	438	464	9	65	8
450/185	444	364	288	450	404	328	368	55	11	485	515	9	65	8
500/205	544	454	319	500	500	365	409	60	11	535	565	9	65	8

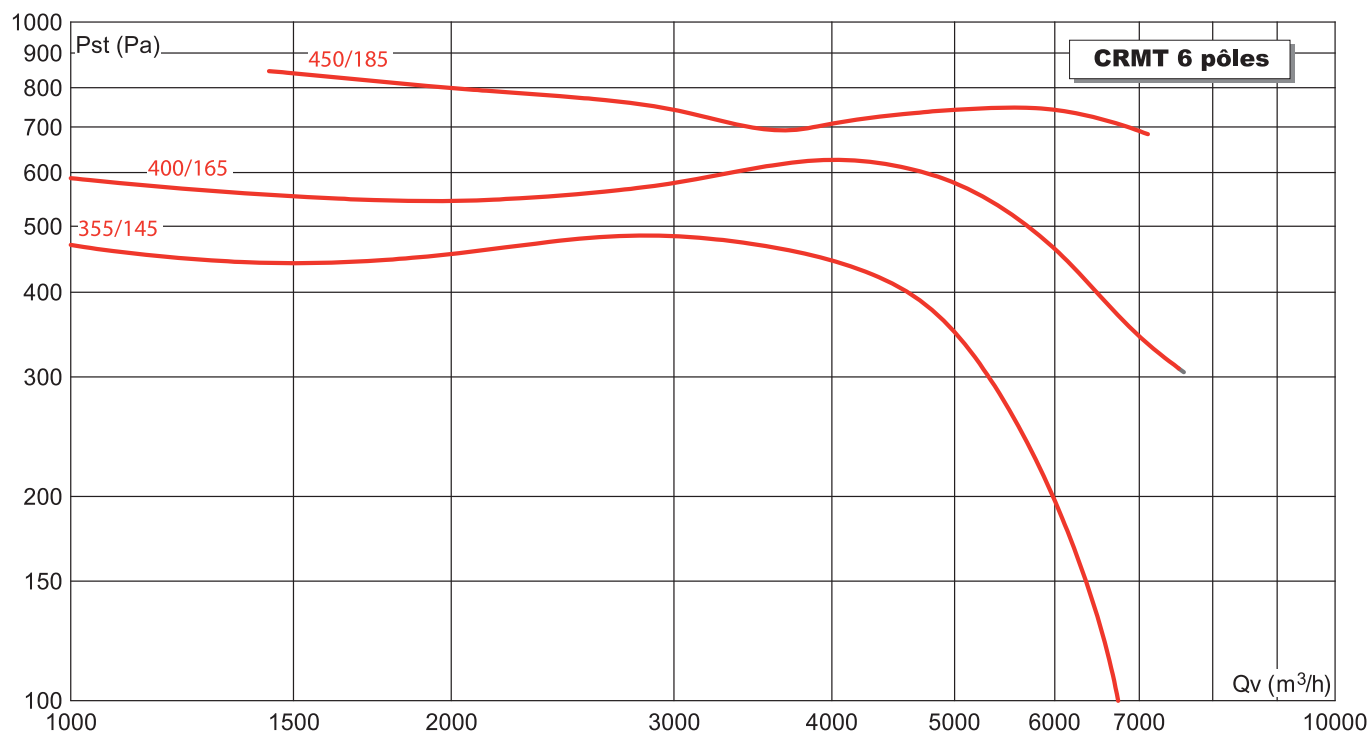
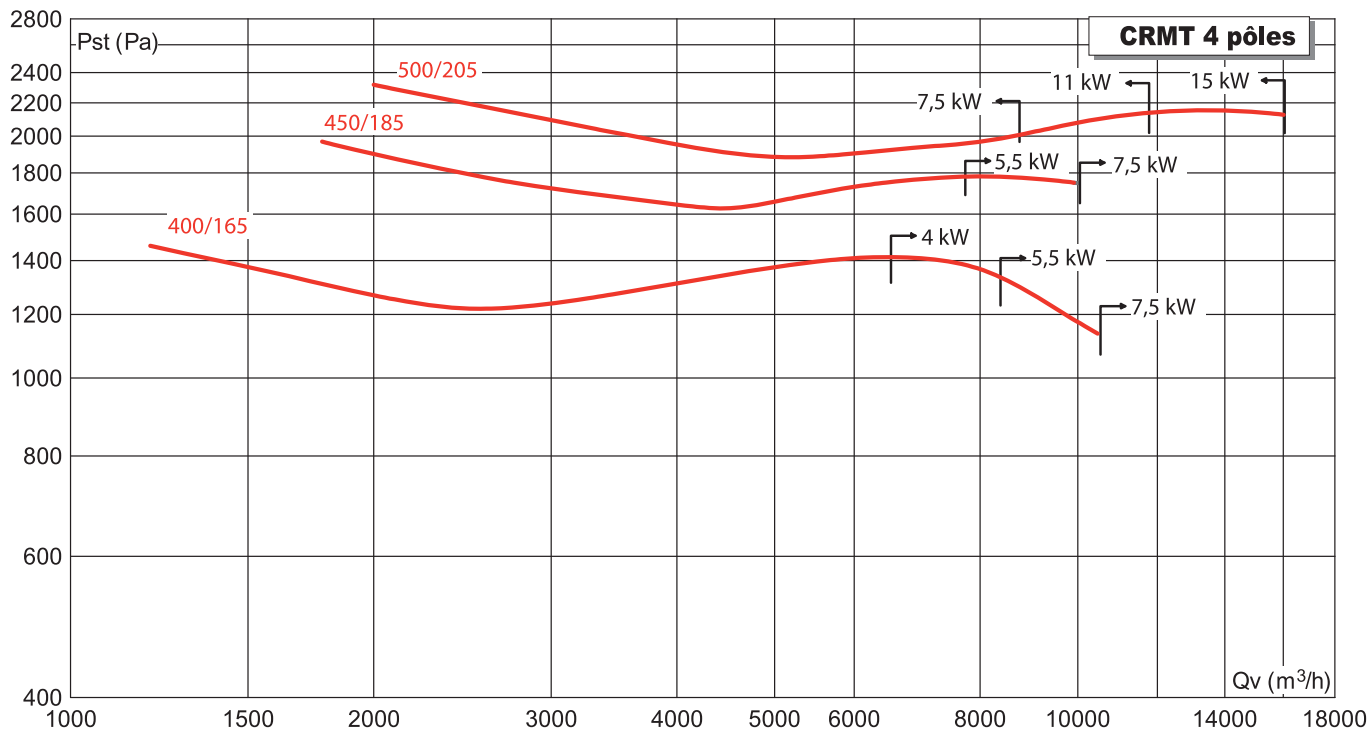
Caractéristiques aérauliques



CRMT

TURBINES CENTRIFUGES

Caractéristiques aérauliques



Ventilation technique et industrielle

CRMT

TURBINES CENTRIFUGES

Caractéristiques acoustiques

- Spectre de puissance acoustique LwA en dB (A) par bande de fréquence en Hz.

MOTEUR 4 POLES	63 Hz	125 Hz	250 Hz	500 Hz	1000 Hz	2000 Hz	4000 Hz	8000 Hz
CRMT/4-225/90-0,55	55	67	74	75	80	81	77	73
CRMT/4-250/100-1,1	56	69	75	76	81	82	78	75
CRMT/4-250/100-1,5	56	69	75	76	81	82	78	75
CRMT/4-280/115-2,2	59	72	78	79	84	85	81	78
CRMT/4-280/115-3	59	72	78	79	84	85	81	78
CRMT/4-315/130-2,2	56	69	75	76	81	82	78	75
CRMT/4-315/130-3	59	72	78	79	84	85	81	78
CRMT/4-315/130-4	62	75	81	82	87	88	84	81
CRMT/4-355/145-3	59	72	78	79	84	85	81	78
CRMT/4-355/145-4	62	75	81	82	87	88	84	81
CRMT/4-355/145-5,5	65	78	84	85	90	91	87	84
CRMT/4-355/145-7,5	66	79	85	86	91	92	88	85
CRMT/4-400/165-4	61	74	80	81	86	87	83	80
CRMT/4-400/165-5,5	64	77	83	84	89	90	86	83
CRMT/4-400/165-7,5	67	80	86	87	92	93	89	86
CRMT/4-450/185-5,5	67	80	86	87	92	93	89	86
CRMT/4-450/185-7,5	70	83	89	90	95	96	92	89
CRMT/4-500/205-7,5	67	80	86	87	92	93	89	86
CRMT/4-500/205-9	69	82	88	89	94	95	91	88
CRMT/4-500/205-11	71	84	90	91	96	97	93	90
CRMT/4-500/205-15	73	86	92	93	98	99	95	92

MOTEUR 6 POLES	63 Hz	125 Hz	250 Hz	500 Hz	1000 Hz	2000 Hz	4000 Hz	8000 Hz
CRMT/6-355/145-1,5	56	69	72	80	80	81	76	72
CRMT/6-400/165-2,2	58	70	73	81	81	82	78	74
CRMT/6-450/185-2,2	60	73	76	84	84	85	80	76

Caractéristiques techniques

Désignation	Vitesse de rotation (tr/mn)	P nominale (kW)	I maxi (A)		Lp A dB(A) à 4m en champ libre hémisphérique	Poids (kg)	Interrupteur de proximité Cadenassable Renvoi O/F		Disjoncteur	
			230V	400V			230V	400V	230V	400V
4 POLES TRIPHASE										
CRMT/4-225/90-0,55	1390	0,55	2,85	1,65	64,5	23,5	INTZ 02.16	INTZ 02.16	DIJZ 05.4	DIJZ 05.2,5
CRMT/4-250/100-1,1	1390	1,1	4,80	2,80	66,5	33	INTZ 02.16	INTZ 02.16	DIJZ 05.6,3	DIJZ 05.4
CRMT/4-250/100-1,5	1400	1,5	6,40	3,70	67,5	36	INTZ 02.16	INTZ 02.16	DIJZ 05.10	DIJZ 05.4
CRMT/4-280/115-2,2	1400	2,2	9,10	5,30	69,5	44,5	INTZ 02.16	INTZ 02.16	DIJZ 05.10	DIJZ 05.6,3
CRMT/4-280/115-3	1400	3	12,60	7,30	70,5	47,5	INTZ 02.16	INTZ 02.16	DIJZ 05.16	DIJZ 05.10
CRMT/4-315/130-2,2	1400	2,2	9,10	5,30	66,5	50,5	INTZ 02.16	INTZ 02.16	DIJZ 05.10	DIJZ 05.6,3
CRMT/4-315/130-3	1400	3	12,60	7,30	69,5	53,5	INTZ 02.16	INTZ 02.16	DIJZ 05.16	DIJZ 05.10
CRMT/4-315/130-4	1420	4	-	9,30	72,5	56,5	-	INTZ 02.16	-	DIJZ 05.10
CRMT/4-355/145-3	1400	3	12,60	7,30	69,5	55,5	INTZ 02.16	INTZ 02.16	DIJZ 05.16	DIJZ 05.10
CRMT/4-355/145-4	1420	4	-	9,30	72,5	58,5	-	INTZ 02.16	-	DIJZ 05.10
CRMT/4-355/145-5,5	1440	5,5	-	12,00	75,5	71,5	-	INTZ 02.16	-	DIJZ 05.16
CRMT/4-355/145-7,5	1445	7,5	-	15,50	77,5	79,5	-	INTZ 02.16	-	DIJZ 05.16
CRMT/4-400/165-4	1420	4	-	9,30	71,5	73,5	-	INTZ 02.16	-	DIJZ 05.10
CRMT/4-400/165-5,5	1440	5,5	-	12,00	74,5	86,5	-	INTZ 02.16	-	DIJZ 05.16
CRMT/4-400/165-7,5	1445	7,5	-	15,50	77,5	94,5	-	INTZ 02.16	-	DIJZ 05.16
CRMT/4-450/185-5,5	1440	5,5	-	12,00	77,5	96,5	-	INTZ 02.16	-	DIJZ 05.16
CRMT/4-450/185-7,5	1445	7,5	-	15,50	80,5	104,5	-	INTZ 02.16	-	DIJZ 05.16
CRMT/4-500/205-7,5	1445	7,5	-	15,50	77,5	109,5	-	INTZ 02.16	-	DIJZ 05.16
CRMT/4-500/205-9,2	1450	9,2	-	21,5	79,5	121,5	-	INTZ 02.23	-	DIJZ 05.25
CRMT/4-500/205-11	1450	11	-	22,5	81,5	133,5	-	INTZ 02.23	-	DIJZ 05.25
CRMT/4-500/205-15	1460	15	-	31	83,5	148,5	-	INTZ 02.45	-	DIJZ 05.32
6 POLES TRIPHASE										
CRMT/6-355/145-1,5	945	1,5	7,50	4,30	69,5	54,5	INTZ 02.16	INTZ 02.16	DIJZ 05.10	DIJZ 05.6,3
CRMT/6-400/165-2,2	950	2,2	10,80	6,20	66,5	73,5	INTZ 02.16	INTZ 02.16	DIJZ 05.16	DIJZ 05.6,3
CRMT/6-450/185-2,2	950	2,2	10,80	6,20	69,5	83,5	INTZ 02.16	INTZ 02.16	DIJZ 05.16	DIJZ 05.6,3