

# CHGT F400

CAISSONS AXIAUX TUBULAIRES  
F400 120



- Ventilateur axial en caisson
- Caisson avec isolation acoustique
- Large plage de débit/pression
- Sélection informatique EASYVENT
- Marquage CE



## Application

- Locaux tertiaires, locaux industriels.
- Désenfumage incendie dans les Etablissements Recevant du Public et les Immeubles de Grande Hauteur (ERP et IGH).
- Agréés F400 120 (400°C 120 mn) selon la norme européenne NF EN 12101-3
- Marquage CE N°0370-CPD-0420.

## Gamme

- Débits de 3 000 à 130 000 m<sup>3</sup>/h.
- 7 tailles : Ø 560 / 630 / 710 / 800 / 900 / 1000 / 1250.

## Description

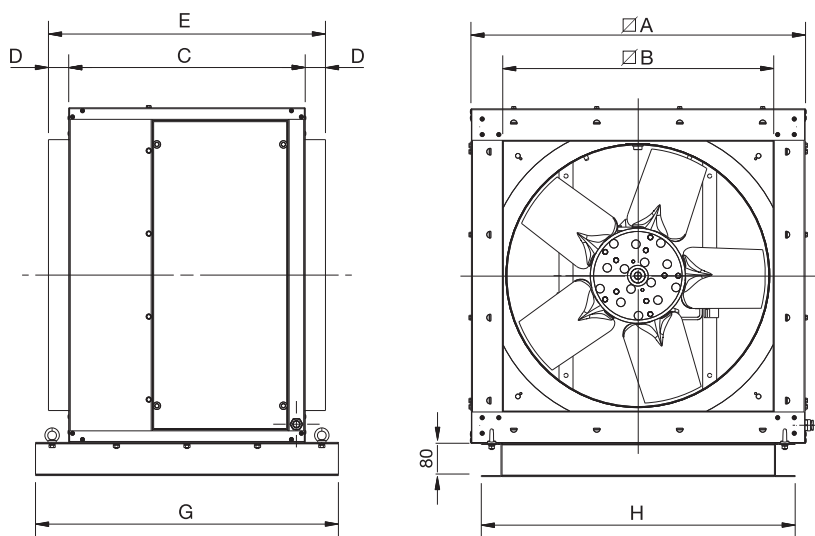
### Construction

- Caisson en acier galvanisé avec isolation phonique en mousse de Mélamine (20mm) M1.
- Virole et support moteur en tôle d'acier galvanisé à chaud de forte épaisseur.
- Bride carrée à l'aspiration et au refoulement.
- Hélice de 3, 5, 6, 7 ou 9 pales avec angles d'inclinaisons variables (calage de l'inclinaison des pales à l'arrêt) ce qui permet de répondre avec précision à tous les impératifs de débit/pression.

### Motorisation

- Moteur asynchrone triphasé en accouplement direct avec l'hélice. Moteur à pattes B3, IP55, classe H.
  - 1 vitesse triphasé 230/400V, 50Hz.
  - 2 vitesses triphasé 400V, 50Hz.

## Encombrement



Model	∅A	∅B	C	D	E	F	G	H
560	716,5	563	570	50	670	370	730	666,5
630	806,5	653	570	50	670	370	730	756,5
710	906,5	750	640	50	740	438	800	856,5
800	1 006,5	840	640	50	740	438	800	956,5
900	1 126,5	950	700	50	800	503	860	1 076,5
1 000	1 256,5	1 055	700	50	800	503	860	1 206,5
1 250	1 476,5	1 275	900	50	1 000	310	1 060	1 426,5

## Informations et prix

NOUS CONSULTER

**motralec**

4 rue Lavoisier . ZA Lavoisier . 95223 HERBLAY CEDEX  
Tel. : 01.39.97.65.10 / Fax. : 01.39.97.68.48

Demande de prix / e-mail : service-commercial@motralec.com

www.motralec.com