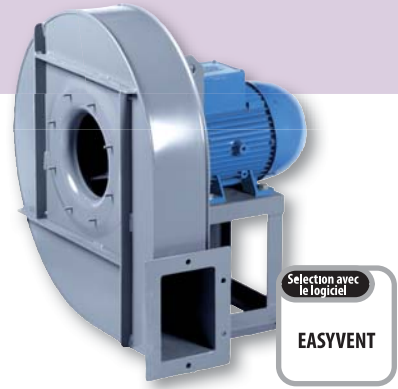


CBTR

TURBINES CENTRIFUGES



- Haute pression jusqu'à 5500 Pa
- Extraction 80°C
- Option antidéflagrant ATEX

Application

- Process industriels, ventilation de machines.
- S'utilisent dans tous les types d'installations nécessitant une forte pression disponible.
- Conçu pour obtenir des performances élevées avec un minimum de niveau sonore.
- Température maxi de l'air extrait en régime permanent 80°C.

Gamme

- 5 tailles, débit de 500 à 5 660 m³/h.

Description

- Volute simple ouïe en tôle d'acier, protégé par peinture. Très rigide, la volute est orientable (livrée en orientation RD270).

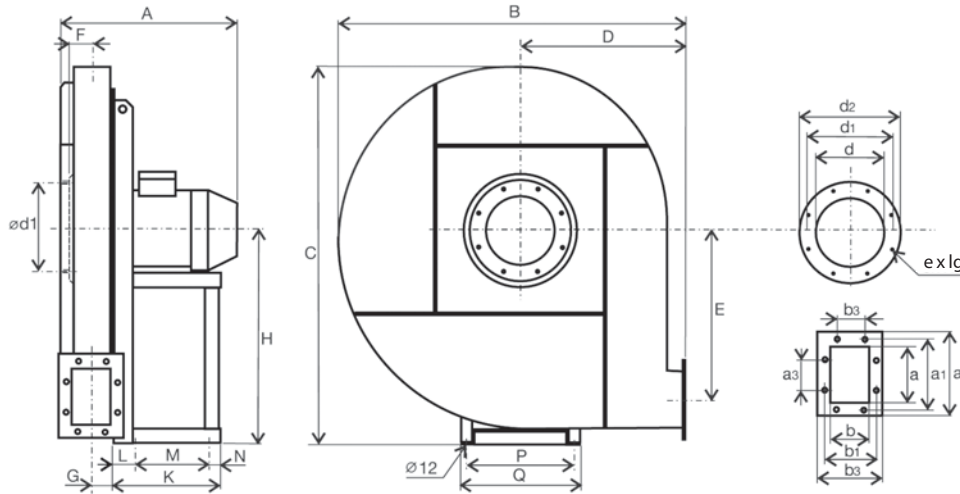
Description

- Turbine centrifuge à réaction en acier soudée, protégée par peinture, montée en accouplement direct avec le moteur.
- Moteur à pattes B3, IP55, classe F, 2 pôles :
 - 1 vitesse triphasé 230/400V, 50Hz, jusqu'à 3kW.
 - 1 vitesse triphasé 400V, 50Hz pour les puissances supérieures.

Options :

- Moteur 2 vitesses 2/4 pôles.
- Extraction Gaz chauds 150°C permanent.
- **Version ATEX : voir pages 598 et suivantes**

Encombrement



Désignation	A*	B	C	D	E	F	G	H	L	M	N	O	P	Q	a	a1	a2	a3	b	b1	b2	b3	d	d1	d2	e	lg
CBTR/2-355	400	535	615	250	220	61	56	355	198	45	139	14	203	225	146	182	216	112	105	139	175	-	184	219	254	M6	18
CBTR/2-400	455	590	655	280	242	67	61	375	223	55	151	17	234	260	164	200	234	112	117	151	187	-	204	241	274	M6	18
CBTR/2-450	555	645	715	300	269	76	70	400	280	30	227	23	289	324	183	219	253	112	131	165	201	-	228	265	298	M6	18
CBTR/2-500	585	715	800	335	302	83	78	450	338	40	275	23	337	372	205	241	275	112	146	182	216	112	254	292	324	M8	22
CBTR/2-560	750	805	890	375	343	92	87	500	467	50	389	28	395	440	229	265	299	112	164	200	234	112	285	332	365	M8	22

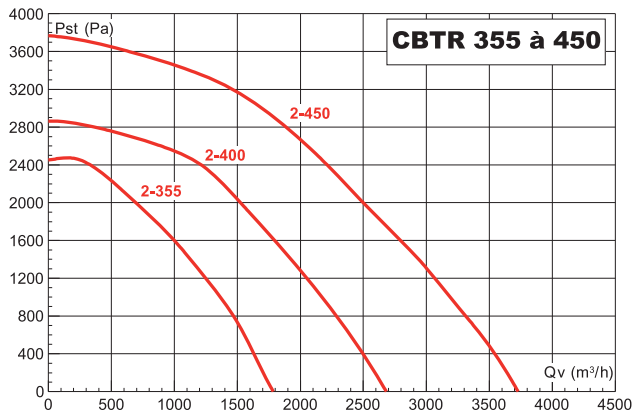
* cote indicative selon moteur

CBTR

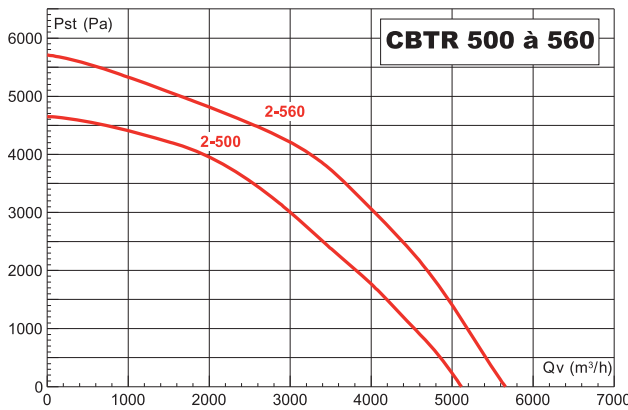
TURBINES CENTRIFUGES

Caractéristiques aérauliques

• Qv = débit en m³/h; Pst = Pression statique en Pa



• Air sec normal à 20°C et 760 mm Hg



Caractéristiques acoustiques

• Spectres de puissances sonores : en dB (A) par bande de fréquence en 3 points de la courbe :

• A : refoulement libre – B : pression moyenne – C : pression maximale.

Bande de fréquence Hz		63	125	250	500	1000	2000	4000	8000	
CBTR/2-355	Aspiration	A	75	71	77	82	86	83	78	77
		B	53	63	69	78	83	79	72	69
		C	55	58	64	72	79	74	68	62
	Refoulement	A	65	70	75	83	89	86	79	73
		B	60	65	70	78	84	81	74	68
		C	56	61	66	74	80	77	70	64
CBTR/2-400	Aspiration	A	78	77	81	88	89	86	82	82
		B	74	73	77	84	85	82	78	78
		C	69	68	72	79	80	77	73	73
	Refoulement	A	75	75	83	88	93	89	82	77
		B	71	71	79	84	89	85	78	73
		C	66	66	74	79	84	80	73	68
CBTR/2-450	Aspiration	A	62	77	84	92	93	89	84	84
		B	59	74	81	89	90	86	81	81
		C	54	69	76	84	85	81	76	76
	Refoulement	A	71	79	87	92	98	92	85	80
		B	67	75	83	88	94	88	81	76
		C	62	70	78	83	89	83	76	71
CBTR/2-500	Aspiration	A	65	80	88	96	97	93	88	89
		B	61	76	84	92	93	89	84	85
		C	55	70	78	86	87	83	78	79
	Refoulement	A	71	79	90	95	101	94	88	83
		B	67	75	86	91	97	90	84	79
		C	63	71	82	87	93	86	80	75
CBTR/2-560	Aspiration	A	68	83	92	100	100	96	93	94
		B	64	79	88	96	96	92	89	90
		C	59	74	83	91	91	87	84	85
	Refoulement	A	71	81	94	100	105	98	92	88
		B	67	77	90	96	101	94	88	84
		C	62	72	85	91	96	89	83	79

Caractéristiques techniques

Désignation	Vitesse de rotation (tr/mn)	P nominale (kW)	I nominale (A)	Lp A dB(A) Niveau de pression sonore à 4 m en champ libre hémisphérique au refoulement	Poids (kg)	Inter. de proxi. Cadenas. Renvoi O/F	Disjoncteur
			tri 400V			400V	400V
CBTR/2-355	2830	1,1	2,5	66,5	38	INTZ 02.16	DIJZ 05.4
CBTR/2-400	2850	2,2	4,4	70,5	54	INTZ 02.16	DIJZ 05.6,3
CBTR/2-450	2880	4	7,4	74,5	81	INTZ 02.16	DIJZ 05.10
CBTR/2-500	2850	5,5	10,9	77,5	109	INTZ 02.16	DIJZ 05.16
CBTR/2-560	2860	11	20	81,5	144	INTZ 02.23	DIJZ 05.25

motralec
 4 rue Lavoisier . ZA Lavoisier . 95223 HERBLAY CEDEX
 Tel. : 01.39.97.65.10 / Fax. : 01.39.97.68.48
 Demande de prix / e-mail : service-commercial@motralec.com

