

CAD HR S

ÉCHANGEUR À CONTRE-COURANT HAUT RENDEMENT STATIQUE

- Débits jusqu'à 300 m³/h
- Construction horizontale

Application

- Habitat collectif, VMC double flux.
- Echangeur statique haut rendement placé dans le logement.
- Petits locaux tertiaires.

Gamme

- 1 taille : 03.
- Débits jusqu'à 300 m³/h.
- 2 versions :
 - Avec by-pass motorisé.
 - Sans by-pass.

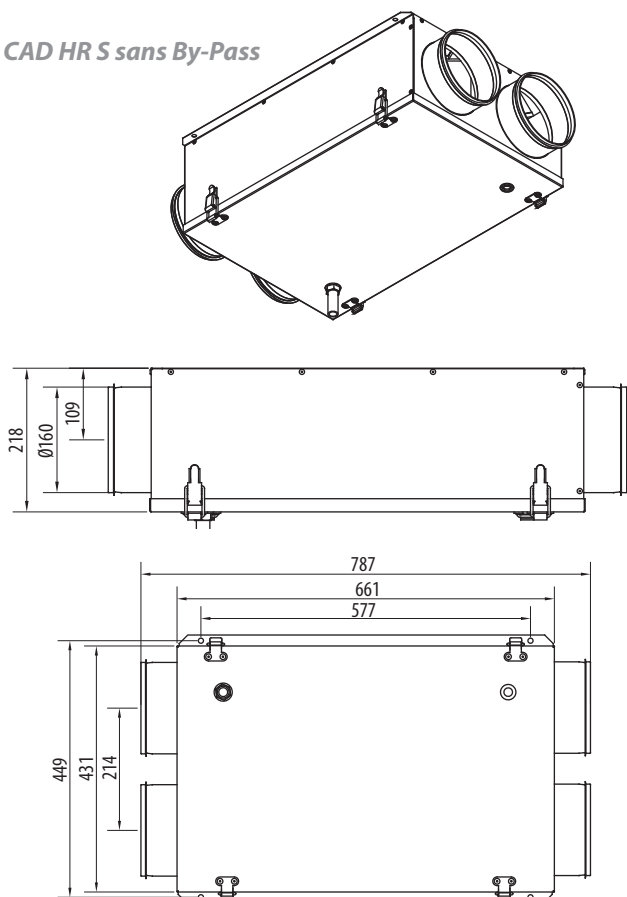
Description

Construction

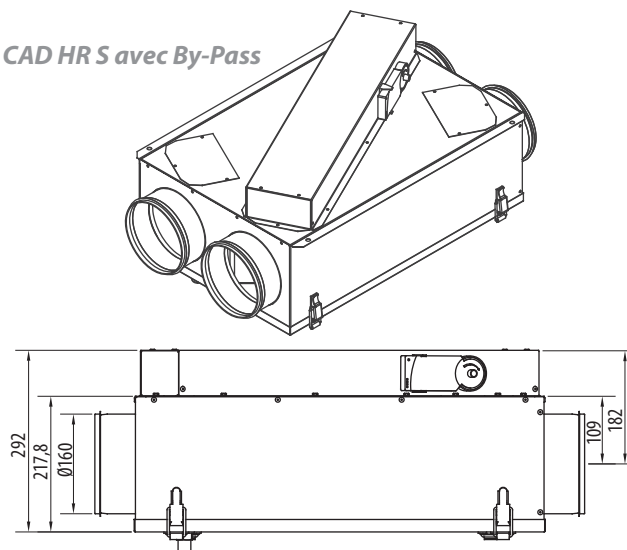
- Caisson réalisé en tôle d'acier galvanisé.
- Isolation mousse de polyéthylène M1 épaisseur 10 mm.
- Étanchéité soignée afin d'éviter les fuites internes et externes.
- Piquages de raccordement circulaires avec joints Veloduct.
- Couvercle démontable sans outil par 4 sauterelles pour la maintenance de l'échangeur.
- Purge Ø1/2" pour évacuation des condensats.
- Montage en faux plafond ou en local technique
- Fixation par tiges filetées.

Encombrement

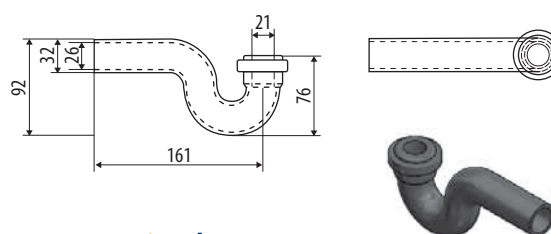
CAD HR S sans By-Pass



CAD HR S avec By-Pass



Siphon



Filtres

- 2 Filtres G2 sur l'extraction et l'insufflation extractibles sans outil et sans démontage du couvercle.
- Filtres G4 en option ou utilisation de ventilateurs d'insufflation pouvant recevoir des filtres G4/F5/F7 (gammes KMDT, KSTD, KSDA, KSTA, KSTV).

Échangeur

- Echangeur de chaleur à plaques en matière PVC thermoformé à contre courant, rendement entre 85 et 94 %

Version by-pass motorisé

- By-pass sur l'air extrait afin de faire du rafraîchissement la nuit en été
- Registre motorisé monté d'usine 230 V, I < 100 mA, consommation 1.5W, couple 2 N.m.
- Caisson et by-pass réversibles sur place afin d'invertir l'air neuf et l'air extrait en fonction de la configuration du réseau du bâtiment.

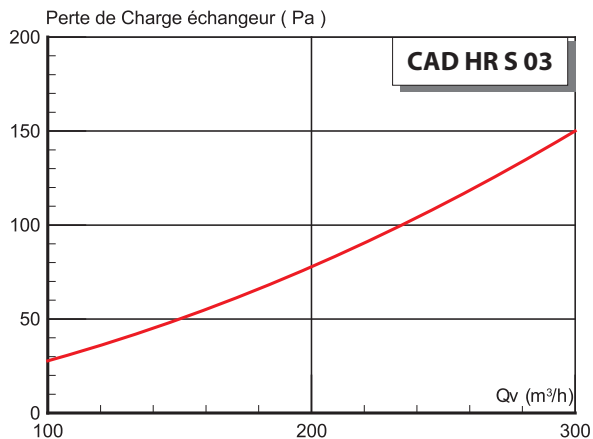
Emballage en caisse carton

CAD HR S

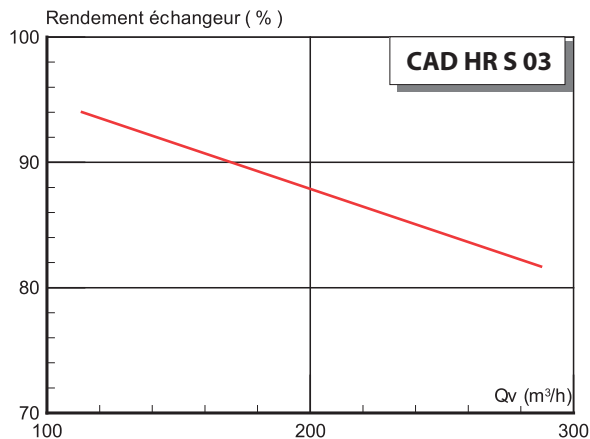
ÉCHANGEUR À CONTRE-COURANT HAUT RENDEMENT STATIQUE

Caractéristiques aérauliques

Perte de charge



Efficacité thermique



Perte de charge des filtres d'origine G2 et G4

