

ARPB

ARMOIRES DE RÉGULATION ET DE PUISSANCE DES BATTERIES CHAUDES ÉLECTRIQUES TRIPHASÉES



- Armoire prête à l'emploi
- Limite les consommations énergétiques
- Garantie le confort des locaux
- Pas de perturbation magnétique

Application

- Locaux tertiaires, cuisines professionnelles.
- Régulation des batteries électriques en fonction de la température de consigne.

Gamme

- Armoire de puissance pour batteries triphasées de 12kW (17A) à 150kW (217A) :
 - Armoire 15kW (22A) sortie sur 1 étage.
 - Armoire 24kW (35A) sortie sur 1 étage.
 - Armoire 36kW (52A) sortie sur 1 étage.
 - Armoire 60kW (87A) sortie sur 2 étages (de 30kW / 43A).
 - Armoire 90kW (130A) sortie sur 3 étages (de 30kW / 43A).
 - Armoire 120kW (173A) sortie sur 4 étages (de 30kW / 43A).
 - Armoire 150kW (217A) sortie sur 5 étages (de 30kW / 43A).



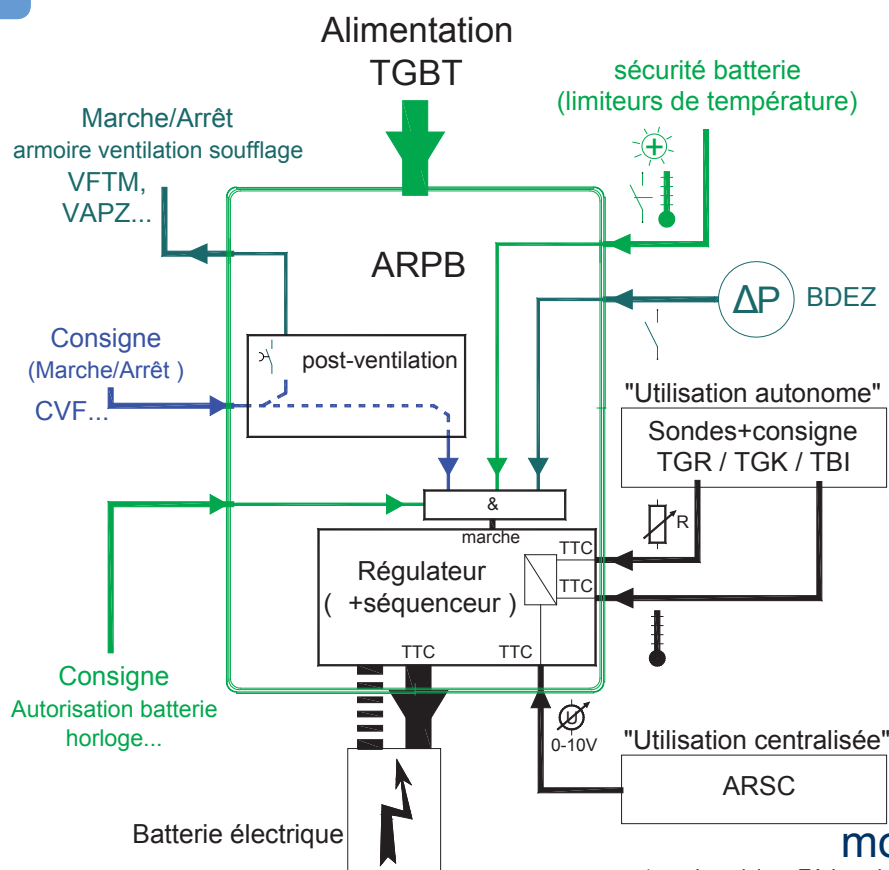
- Armoire IP54, porte à charnières, presse-étoupes montés, kit de fixation mural.
- Trois modes de fonctionnement :
 - Point de consigne 0...30°C intégré (raccordement sonde).
 - Point de consigne 0...30°C déporté (raccordement sonde + potentiomètre).
 - Commande par signal externe 0...10V (raccordement ARSC).
- Interrupteur-sectionneur cadenassable en façade.
- Commandes (M/A batterie et M/A ventilation) en façade ou déportées avec contrôle par voyants.
- Protection thermique intégrée.
- L'armoire asservit le fonctionnement de la batterie à celui du ventilateur (post ventilation).
- Borniers de commande pour sonde de régulation et sonde de limitation de température min et max.
- Borniers de sécurité : dépressostat, thermostats de sécurité batterie, sonde de gaine mini/maxi.
- Borniers de puissance : 36kW (52A) pour les armoires 1 étage, ou 30kW (43A) maxi par étage.
- Séquenceur multi-étages (de 2 à 5) avec ses contacteurs de puissance (pour les armoires de puissance >36KW).
- Accessoires : sondes de gaine, sondes d'ambiance, potentiomètres...

Autres caractéristiques (puissance et nombre d'étages) nous consulter.

Description

- **ARPB** : Régulateur de puissance pour batteries électrique triphasées. Commande progressive, régulation chrono-proportionnelle par triac.
 - Tension d'alimentation triphasée 400V 50/60Hz.

Synoptique



motralec

4 rue Lavoisier . ZA Lavoisier . 95223 HERBLAY CEDEX
Tel. : 01.39.97.65.10 / Fax. : 01.39.97.68.48

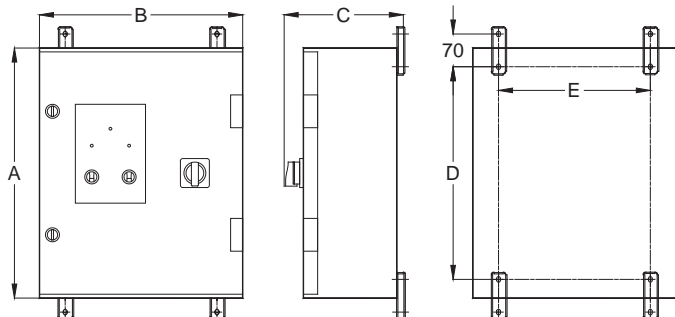
Demande de prix / e-mail : service-commercial@motralec.com

www.motralec.com

ARPB

ARMOIRES DE RÉGULATION ET DE PUISSANCE
DES BATTERIES CHAUDES ÉLECTRIQUES TRIPHASÉES

Encombrement



Puissance	A	B	C	D	E
15kW	530	430	255	455	325
24 et 36kW	645	436	305	555	330
45 à 84kW	847	636	355	755	530
90 à 150 kW	1056	852	405	964	746

Caractéristiques techniques

ARPB (kW)	Nombre d'étages	Régulation température ambiante		Régulation température soufflage		Option Limitation haute T° soufflage	Option limitation basse T° soufflage
		Sonde d'ambiance 0/30°C avec potentiomètre	Sonde d'ambiance 0/30°C réglage interne	Sonde gaine 0/30°C réglage par potentiomètre en ambiance	Sonde gaine 0/30°C	Sonde gaine 0/60°C	Sonde gaine -20/+10°C
15	1	TGR 430	TGR 530	TGK 330+TGR 430	TGK 330	TGK 360	TGK 310
24 et 36	1	TGR 430	TGR 530	TGK 330+TGR 430	TGK 330	TGK 360	TGK 310
45 à 63	2 ou 3	TGR 430	TGR 530	TGK 330+TGR 430	TGK 330	TGK 360	TGK 310
90	3	TGR 430	TGR 530	TGK 330+TGR 430	TGK 330	TGK 360	TGK 310
120	4	TGR 430	TGR 530	TGK 330+TGR 430	TGK 330	TGK 360	TGK 310
150	5	TGR 430	TGR 530	TGK 330+TGR 430	TGK 330	TGK 360	TGK 310