

**Systeme de gestion de 1 à 8 pompes
avec variation continue de la vitesse de rotation
par l'intermédiaire de 1 ou 2 convertisseurs de fréquence**



Notice de service

Cette notice de service contient toutes les informations et directives pour utiliser votre installation. Avant toute mise en marche, raccordement électrique et mise en service, lire impérativement ce document et se conformer aux prescriptions de la notice accompagnant le matériel.

1	Généralités	5
2	Sécurité	7
3	Transport, stockage temporaire	9
4	Installation	10
4.0.1	Schémas de connexion	10
4.1	Conditions d'ambiance	10
4.2	Montage de l'armoire de commande	10
4.3	Affectation des bornes	11
4.4	Installation de capteurs	13
4.5	Branchement électrique	13
5	Mode de fonctionnement	16
5.1	Les groupes de paramètres	17
5.2	Schéma de fonctionnement	19
6	Mise en service	19
6.1	Conditions préalables à la mise en service	19
6.2	Tests et contrôle visuel avant la mise en service	20
6.3	Convertisseur de fréquence et moteur	21
6.4	Entrées	22
6.5	Valeurs du régulateur	23
6.6	Mise en et hors service	24
6.7	Comportement du système en cas de défauts	25
6.8	Test de fonctionnement	25
6.9	Fin de la mise en service	25
6.10	Mise hors circuit / Remise en circuit	26
7	Utilisation	26
7.1	Armoire de commande	27
7.2	Panneau de contrôle indiquant l'état de fonctionnement	30
7.3	Mode "affichage des paramètres" : Lire le paramètre	31
7.4	Menu "information"	32
7.5	Mode données : Réglage des paramètres	34

8	Exemple	35
9	Exploitation	37
9.0.1	Schéma de description des différents paramètres	37
9.1	Remarques fondamentales sur les états de fonctionnement	38
9.1.1	Mise sous tension de l'armoire	38
9.1.2	Fonctionnement en automatique	39
9.1.3	Fonctionnement manuel	39
9.1.4	Mettre l'installation hors circuit	39
9.1.5	Cas spécial : Fonctionnement manuel avec convertisseur de fréquence	40
9.2	Afficher ou régler les données du système	40
9.3	Instructions de commande	42
9.4	Lire les valeurs et les états de fonctionnement	43
9.4.1	Entrée	44
9.4.2	Valeurs instantanées des grandeurs mesurées	44
9.4.3	Valeurs des commandes transmises aux convertisseurs de fréquence	45
9.4.4	Etats de commutation de l'installation	45
9.4.5	Valeurs activées	47
9.5	Modifier les valeurs de consigne	47
9.5.1	Jeu de paramètres 1	48
9.5.2	Jeu de paramètres 2	49
9.5.3	Permutation entre valeurs de consigne	50
9.5.4	Permutation du jeu de paramètres	50
9.6	Lire les temps de fonctionnement	50
10	Défauts et événements	52
10.1	Défauts	53
10.1.1	Signalisations de défaut en cas de manque d'eau	53
10.1.2	Défauts sur les pompes	54
10.1.3	Défauts du convertisseur de fréquence	57
10.1.4	Défauts des capteurs	58
10.1.5	Autres défauts	59
10.1.6	Cas spécial : Arrêt de l'installation après chaque défaut	60

10.2	Événements	60
10.2.1	Événements reliés aux pompes (Pn)	62
10.2.2	Événements reliés au système (SYS)	62
11	Entretien / Maintenance	63
11.1	Remarques générales pour l'exploitant	63
11.2	Remarques pour le Service	64
12	Répertoire des numéros de paramètres	65
13	Déclaration »CE« de conformité	66

1 Généralités

Que ce soit pour une installation de chauffage sophistiquée, une installation d'alimentation en eau ou une installation industrielle : le **hyatronic mb**, notre système automatique de commande, de pilotage et de surveillance répond à toutes les contraintes d'exploitation de votre installation. Il assure, entre autres, l'adaptation de la performance des pompes aux fluctuations des besoins, protège contre les interruptions intempestives de fonctionnement de votre installation et vous informe, en langage clair, à tout moment sur l'état de votre système : par exemple, les valeurs instantanées des capteurs, les valeurs des consignes théoriques et instantanées, le nombre d'heures de fonctionnement des groupes, etc. L'hyatronic mb a été développé suivant les techniques les plus évoluées. Il a été fabriqué avec le plus grand soin et soumis à un contrôle de qualité rigoureux.

L'exploitation d'un hyatronic mb est simple : un panneau de contrôle avec voyants lumineux, un affichage en langage clair et quelques touches sur l'armoire de commande vous donnent un aperçu rapide facilitant les réglages en utilisation ordinaire. La présente notice de service décrit l'installation et la mise en service ainsi que la partie du système de gestion dont les paramètres peuvent être lus ou modifiés par l'exploitant lui-même.

Remarque pour l'exploitation :

Pour le paramétrage de l'hyatronic mb, il existe pour l'automate de contrôle - HyaPumpControl une "Notice de service complémentaire HPC".

Conformité de l'utilisation de l'hyatronic mb par rapport à sa définition

L'hyatronic mb doit être utilisé uniquement avec l'installation pour laquelle il a été défini. Il n'est pas permis de l'utiliser pour une autre application.

La présente notice de service permet la compréhension de son fonctionnement et vous aide à en connaître les possibilités d'application. L'hyatronic mb ne doit pas être employé en dehors des limites mentionnées dans la documentation technique pour la tension, la fréquence du secteur, la température ambiante, la classe de climat, la capacité de coupure des contacts ainsi que toutes les autres instructions contenues dans la présente notice ou la documentation liée à l'installation.

Plaque signalétique

KSB	Aktiengesellschaft
Type	hyatronic mb
N° d'ident.	
Tension de service	3/PE/AC 400V 50Hz
Tension de commande	AC 230V, 18 V, 50Hz
Schéma de connexion	BD 700 038
Plage de réglage	A jusqu'à A
N° de série	S - R
N° de fabrication	

Il est impératif de rappeler le numéro de fabrication pour toute correspondance ou commande complémentaire et en particulier pour les commandes de pièces de rechange.

Conception de la présente notice de service

- La première partie de la présente notice de service concerne le personnel chargé de la mise en service : • Sécurité • Transport • Installation • Mise en service • Maintenance
- La deuxième partie de la notice concerne l'exploitant : • Sécurité • Mode de fonctionnement • Utilisation • Exemples • Exploitation • Défauts et remèdes • Maintenance.

La présente notice de service doit être respectée dans son intégralité pour assurer le fonctionnement fiable et économique de l'hyatronic mb ainsi que pour éviter tous les risques.

- Tout d'abord, étudiez le chapitre **Sécurité!**
- Ensuite, le personnel chargé de la mise en service trouve toutes les informations sur le **transport**, le montage et le **branchement** électrique. Dans le chapitre **Mise en service** une liste-guide facilite la démarche à suivre.
- Le chapitre suivant explique brièvement le **mode de fonctionnement** et vous permet de vous familiariser avec la manipulation des touches, l'afficheur et le panneau de contrôle.
- Les possibilités de réglage sont expliquées à l'aide d'un exemple.
- Dans le chapitre **Exploitation de l'hyatronic mb** on trouvera la description de tous les paramètres utilisés pour l'exploitation quotidienne. Vous pouvez contrôler leurs valeurs et les états de fonctionnement et, au besoin, modifier les valeurs de consigne et les horaires de permutation. De plus, vous pouvez afficher et régler quelques valeurs du système et connaître les temps de fonctionnement du système et des pompes.

- Les **défauts et événements** sont traités dans un chapitre à part : il vous aide à trouver les causes possibles et le moyen d'y remédier.
- La **maintenance** de votre système de gestion est garante de sa fiabilité.
- A la fin de la présente notice de service vous trouvez un **répertoire des numéros de paramètres** qui facilite la recherche d'un paramètre précis.

Pour toutes les questions complémentaires ou en cas d'anomalies, veuillez vous adresser au Relais Pompe Service qui a fait la mise en route ou au service après-vente KSB le plus proche. Les adresses sont indiquées dans votre documentation.

2 Sécurité

La présente notice de service comporte des instructions à respecter impérativement lors de la mise en service, de l'exploitation et/ou de l'entretien. C'est pourquoi cette notice de service ainsi que la documentation accompagnant l'installation doivent être lues impérativement avant le montage et la mise en service. Il est nécessaire de respecter les instructions de sécurité générales figurant sous le chapitre "Sécurité" et, également, les instructions spéciales mentionnées dans l'ensemble des autres paragraphes.

Normes et prescriptions à respecter

Le boîtier et ses composants répondent aux normes :

- VDE 0660, partie 500/EN 60439
- VDE 0113, partie 1 / DIN EN 60204
- VDE 0470 / IEC 70 / VBG 4
- EN 50081 et EN 50082

Identification des instructions codées de la présente notice



en cas de non-observation, risques de dégâts corporels
(symbole de sécurité conformément à la norme DIN 4844-W9)



risques électriques
(symbole de sécurité conformément à la norme DIN 4844-W8).

Attention!

Le non-respect des instructions de sécurité peut entraîner des dégradations du matériel et la perturbation de son bon fonctionnement.

Niveau de qualification et formation du personnel

Le personnel d'exploitation, d'entretien, d'inspection et de montage doit être qualifié pour ces tâches. L'installation, la mise en service et l'entretien du hyatronic doivent être effectués par des électriciens qualifiés connaissant les techniques de régulation, les convertisseurs de fréquence et les moteurs.

Les responsabilités, les compétences et la surveillance du personnel doivent être définies en détail par l'exploitant. Si le personnel n'est pas suffisamment qualifié, il est nécessaire de le former et l'instruire. Sur demande de l'exploitant, cette formation peut être assurée par KSB. De plus, l'exploitant doit s'assurer de la compréhension du contenu de la "notice de service hyatronic mb" par l'ensemble du personnel intervenant.

Risques encourus en cas de non-observation des instructions de sécurité

Le non-respect des instructions de sécurité peut entraîner des dangers corporels, des dangers matériels et des risques de pollution de l'environnement. **La non-observation des instructions de sécurité conduit à la perte des droits à la garantie!**

Pour citer quelques exemples, le non-respect peut entraîner

- la défaillance de fonctions essentielles de l'appareil,
- la défaillance des opérations d'entretien et de maintenance,
- des dommages corporels d'ordre électrique et mécanique.

Respect des règles de sécurité

Doivent être respectés toutes les instructions de sécurité figurant dans cette notice de service ainsi que les prescriptions nationales et les règlements internes de l'exploitant se rapportant à la prévention des accidents, aux interventions, à l'exploitation et à la sécurité.

Recommandations pour l'exploitant/le personnel de service

Tout danger lié à l'énergie électrique doit être éliminé. Pour plus de précisions, consultez les prescriptions spécifiques du pays ainsi que celles des services d'électricité locaux.

Instructions de sécurité pour les travaux d'entretien, d'inspection et d'installation

L'exploitant doit veiller à ce que tous les travaux d'entretien, d'inspection et d'installation soient exécutés par un personnel qualifié et habilité. Avant de procéder à ces travaux, ce dernier doit lire attentivement la "notice de service hyatronic mb".

Observez impérativement les cinq règles de sécurité suivantes :

- Déconnecter : toute intervention sur un composant doit se faire hors tension.
- Protéger contre une remise sous tension accidentelle: une mise sous tension par inadvertance ou non autorisée ne doit pas être possible.
- Contrôler que l'appareil est hors tension: sur le lieu de l'intervention, vérifier que tous les pôles sont hors tension.
- Mettre à la terre et court-circuiter les phases pendant l'intervention : en cas de remise sous tension accidentelle de l'installation ou de tensions parasites, la sécurité des personnes est ainsi assurée.

- Recouvrir ou isoler les composants sous tension avoisinants : s'il n'est pas possible de déconnecter tous les composants avoisinants actifs, il faut prévenir tout risque de contact accidentel.

Reconditionnement du système et fabrication de pièces de rechange non agréés par le fabricant

Le reconditionnement ou la modification du système et des modules doit être préalablement approuvé par le fabricant. Les pièces de rechange d'origine et les accessoires agréés par le fabricant sont seuls garants de la sécurité. L'utilisation de toutes autres pièces de rechange annule la responsabilité du fabricant relative aux dommages consécutifs!

Limites d'intervention

La sécurité de fonctionnement du système fourni est garantie uniquement dans le cadre d'une utilisation conforme aux prescriptions. Le fonctionnement en manuel ou non régulé des pompes doit s'effectuer sous la responsabilité de l'exploitant qui doit assurer une surveillance appropriée de l'installation. Les valeurs limites indiquées dans la documentation ne doivent en aucun cas être dépassées.

3 Transport, stockage temporaire

Transport

Le transport de l'appareil doit se faire suivant les règles de l'art. Les armoires sur pied doivent être transportées en position verticale. Avant l'expédition du hyatronic mb, toutes les caractéristiques indiquées ont été contrôlées. A l'arrivée sur le site, il doit donc être mécaniquement et électriquement en parfait état.

Il est recommandé de contrôler à la livraison que l'hyatronic mb n'a subi aucun dommage durant le transport. En cas de réclamation, établir, avec le transporteur, un procès-verbal des dégâts. Informez le plus rapidement possible votre Relais Pompe Service ou l'agence KSB la plus proche.

Stockage temporaire

Pour un stockage temporaire, l'appareil doit être placé dans un endroit sec et à l'abri des vibrations, si possible dans l'emballage d'origine. La température ambiante doit se situer entre -10 °C et +50 °C.

4 Installation

Avant d'entreprendre les travaux d'installation, lisez soigneusement le chapitre "Installation" !

- Etudiez l'affectation des bornes du HPC et les schémas de connexion.
- Déterminez les câbles d'alimentation à utiliser : vous trouverez les informations nécessaires dans la notice technico-commerciale, le schéma de connexion et le présent chapitre.

Attention

- Le hyatronic mb doit être installé par un électricien qualifié.
- Respectez les conditions de branchement stipulées par le service d'électricité local.
- Respectez les instructions de sécurité et les normes applicables telles que les directives VDE et EN.

4.0.1 Schémas de connexion

Les schémas de connexion et les schémas électriques se trouvent dans l'armoire de commande. Veillez à ce qu'ils soient toujours présents avec la documentation sur l'installation!

Attention

Le branchement électrique de l'hyatronic doit être effectué sur la base de ces plans.

4.1 Conditions d'ambiance

L'hyatronic doit être installé dans un lieu propre et bien aéré. Toutes les conditions d'ambiance traitées ci-après sont valables pendant toute la durée d'exploitation de l'installation!

Puissance dissipée

Attention

La puissance dissipée par les convertisseurs de fréquence doit être évacuée dans le local où est installé le hyatronic. Elle se situe entre 3 et 5 % de la puissance nominale d'un moteur.

Température ambiante : 0 °C à 35 °C

La température ambiante max. ne doit pas dépasser 40 °C. Mais la température moyenne, sur 24 heures, de l'ambiance et de l'air de refroidissement ne doit pas dépasser un maximum de 35 °C.

La température ambiante minimale acceptable est de -5 °C. Mais la température moyenne, sur 24 heures, de l'ambiance et de l'air de refroidissement ne doit pas être inférieure à 0 °C.

Humidité : Humidité relative maximale 50 % à 40 °C
 La condensation dans l'armoire est à proscrire. Une humidité relative de 90% est acceptable à 20 °C.

Altitude de l'installation : au maximum 1000 m NGF
 Si l'appareil doit être installé à une cote plus élevée, contactez le service KSB pour définir la correction de puissance.

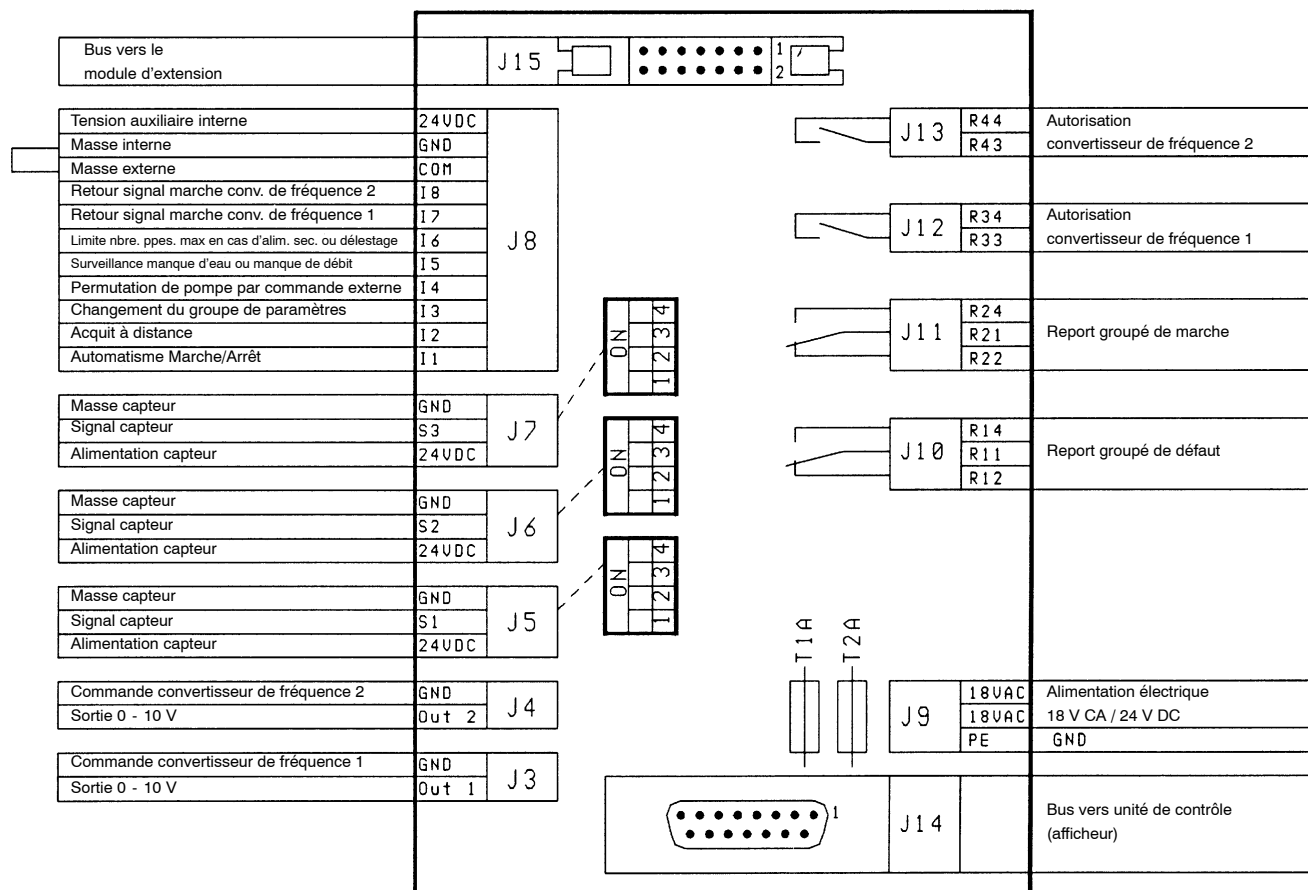
Pureté de l'air
 L'air doit être exempt de quantités excessives de poussière, d'huile, d'acides, de gaz corrosifs, de sels etc..

4.2 Montage de l'armoire de commande

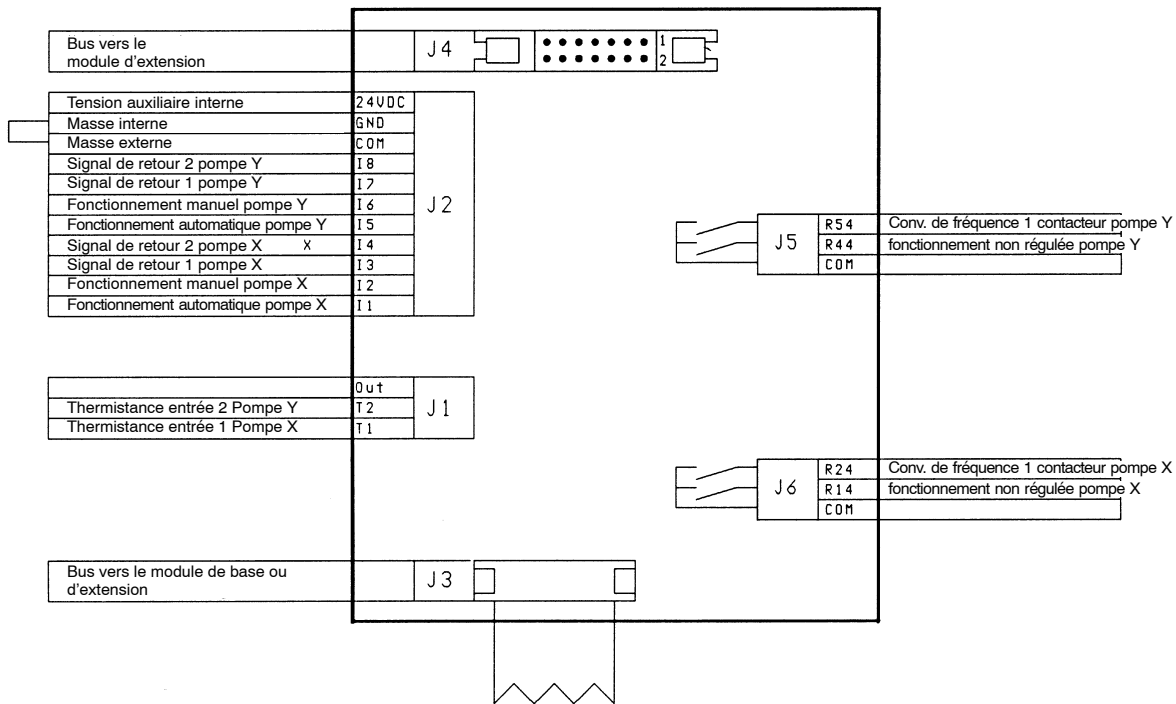
- Lorsque l'hyatronic mb est constitué d'une armoire à montage mural, fixez-le au mur avec 4 vis.
- Pour les appareils constitués de plusieurs cellules, l'assemblage de celles-ci doit être effectué sur le site par l'exploitant, l'ordre de montage est indiqué sur le schéma de connexion. Les raccords et les connecteurs font partie de la fourniture.

4.3 Affectation des bornes

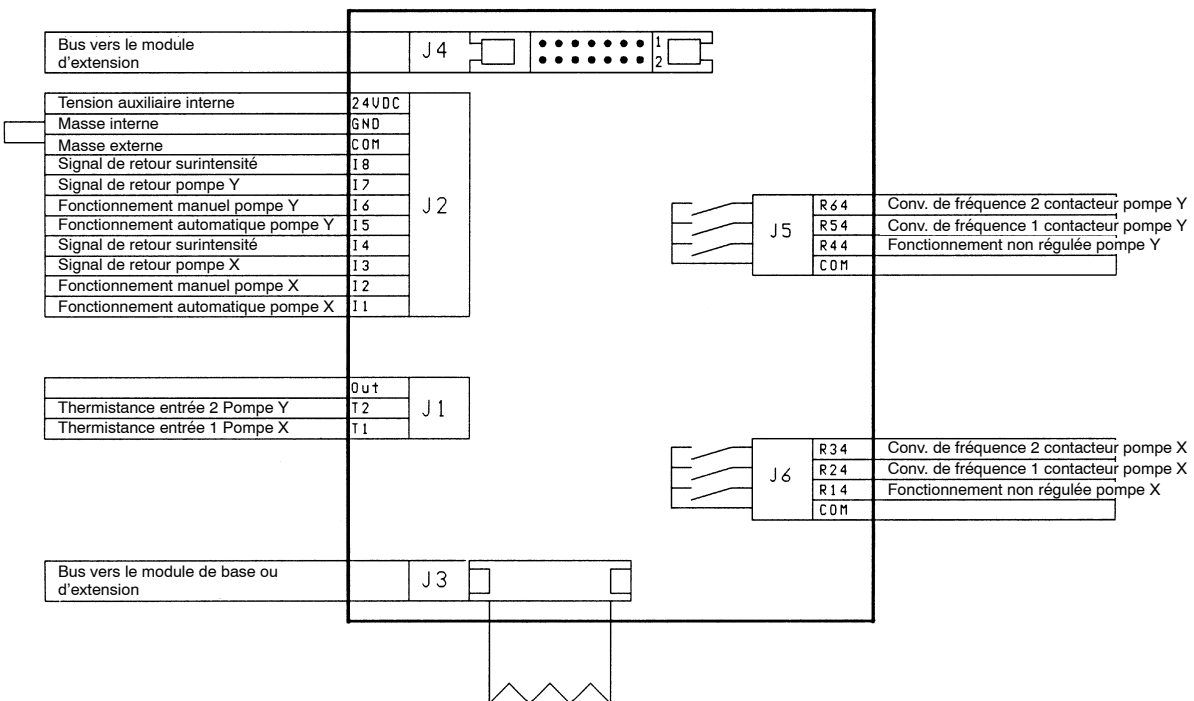
Connexion du module de base



Connexion du module d'extension pour 1 convertisseur de fréquence



Connexion du module d'extension pour 2 convertisseurs de fréquence



4.4 Installation de capteurs

- Pour le montage et le branchement électrique d'accessoires, consultez les notices de service accompagnant les appareils et/ou l'installation.

Capteur de pression, capteur de pression différentielle

- Raccordez convenablement les orifices hydrauliques plus (+) et (-) moins du capteur.

Attention!

La température maximale pour le capteur de pression ou de pression différentielle 16D est de 70 °C. En cas de fluides dont la température est supérieure à cette valeur limite prévoir le raccordement par l'intermédiaire d'une boucle suffisamment longue.

Capteur de débit

En cas de pilotage en fonction de la pression ou de la pression différentielle, les pertes de charge dans les conduites liées au débit peuvent être compensées par un asservissement approprié à un capteur de débit. De cette façon, la régulation précise de la pression disponible au niveau de l'appareil utilisateur le plus défavorisé sera assurée, même si le capteur de pression ou de pression différentielle n'est pas installé à proximité immédiate de cet appareil.

Attention!

Les capteurs de débit magnéto-inductifs nécessitent un fluide d'une conductivité électrique de $\geq 5 \mu\text{s/cm}$.

Capteur manque d'eau et/ou capteur d'écoulement

- Vérifier le raccordement électrique du capteur de manque d'eau et/ou capteur d'écoulement

Attention!

Lorsque ni un capteur manque d'eau ni un capteur d'écoulement n'est monté, il faut ponter les entrées correspondantes dans l'armoire. Avec ce pontage il est possible de faire fonctionner l'installation à sec ce qui entraînera la destruction des pompes, en l'absence de capteur il est de la responsabilité de l'exploitant de s'assurer de la bonne alimentation en eau de son installation.

4.5 Branchement électrique



L'installation électrique doit être effectuée par un électricien qualifié. Respectez les instructions de sécurité générales!

Branchement au réseau

- Contrôler le type de courant et la tension du secteur.

Fusibles

- Monter les fusibles secteur suivant le schéma de connexion.

Câbles d'alimentation

- Choisir des câbles d'alimentation adéquats; respecter la section minimum de câble recommandée.

Blindage et mesures de protection en fonction du réseau

- Comme indiqué sur le schéma de connexion utiliser des câbles blindés.

Attention!

Lorsque la longueur de câble ne dépasse pas 15 m, il est possible d'utiliser des câbles standard posés dans un tube armé d'acier ou dans un tuyau métallique flexible. Ne pas utiliser des chemins de câble ou des tubes de câble en matière synthétique.

Pour les longueurs de câbles >100 m, prévoir des inductances de moteur.

- En cas de défaut, le dispositif de protection provoque une signalisation de défaut dans le réseau IT. Le conducteur de protection (PE) est relié aux boîtiers inactifs du matériel électrique. Le conducteur de protection est vert-jaune.

Attention!

Dans le cas de **câbles de commande** blindés, le blindage doit être relié uniquement dans l'armoire de commande au conducteur PE.

Dans le cas de **câbles de moteur** blindés, le blindage doit être relié dans l'armoire de commande et sur le moteur au conducteur PE.

Instructions pour l'installateur

Les directives spéciales VDE et EN ainsi que les prescriptions valables sur le lieu d'installation doivent également être respectées.

Câbles de commande et de mesure

Capteur analogique système trois fils	3 x 0,75 mm ²	blindé	100 m max., voir Equipement complémentaire
Capteur analogique système deux fils	2 x 0,75 mm ²	blindé	100 m max., voir Equipement complémentaire
Thermistance ou contacteur à bilame par moteur	2 x 0,75 mm ²	blindé	
Câbles pour liaison TOR vers GTC (24 V DC) x 0,75 mm ²	blindé	
Câbles pour liaison TOR vers GTC (230 V CA) x 0,75 mm ²		
Câbles pour liaison analogique vers GTC (0/2-10 V ou 0/4-20 mA) x 0,75 mm ²	blindé	100 m max., voir Equipement complémentaire

Câbles d'alimentation pour moteurs normalisés standard 3~400 V/50 Hz

Calcul des sections minimum : se reporter aux normes en vigueur.

Exemple :

Puissance nominale moteur kW	Section minimum mm ²	Mode de démarrage	Calcul des sections minimum
0,75 - 4	4 x 1,5 non blindé	direct	Feuille annexe 1 à la norme NFC 15.100 art. 5.2 charge électrique des câbles et des conducteurs avec isolement PVC, mode de pose B 2 pour température ambiante 30 °C
5,5 - 7,5	2 x 4 x 1,5 blindé	YΔ	
11	2 x 4 x 2,5 blindé	YΔ	
15 - 18,5	2 x 4 x 4 blindé	YΔ	
22	2 x 4 x 6 blindé	YΔ	
30	2 x 4 x 10 blindé	YΔ	
37 - 45	2 x 4 x 16 blindé	YΔ	
55	2 x 4 x 25 blindé	YΔ	
75	2 x 4 x 35 blindé	YΔ	
90	2 x 4 x 50 blindé	YΔ	

Disjoncteur différentiel

- Respectez les prescriptions valables sur le lieu d'installation du hyatronic mb.

**Attention!**

Les appareils comportant des circuits redresseurs comme par exemple les convertisseurs de fréquence peuvent, en cas de défaut, créer des courants continus de fuite qui peuvent perturber le fonctionnement des disjoncteurs différentiels. De plus, des filtres antiparasites intégrés dans ces appareils peuvent conduire à un déclenchement prématuré suite aux courants de fuite capacitifs vers PE. Pour l'installation du hyatronic, nous conseillons donc de ne pas utiliser de disjoncteurs différentiels haute sensibilité en amont.

- Les systèmes de pilotage avec convertisseur de fréquence doivent toujours être branchés au réseau en amont des disjoncteurs différentiels. Il est recommandé de prévoir une mise au neutre ou à la terre. Dans l'un ou l'autre cas, il est également possible d'utiliser des disjoncteurs différentiels spéciaux adaptés à ces types de courant.

Moteurs

- A l'aide des plaques signalétiques, vérifier la correspondance des moteurs. Le convertisseur de fréquence est pré-réglé en usine, ses réglages sont indiqués sur le schéma de connexion de l'hyatronic mb. Les courants nominaux correspondent aux indications dans les paragraphes "disjoncteur" ou "relais de protection du moteur".

Attention!

Sauf indication contraire, le réglage est prévu pour les pompes centrifuges entraînées par des moteurs normalisés. Une modification de ce réglage par l'exploitant est prohibée. Lorsque d'autres pompes ou moteurs doivent être raccordés, consultez KSB.

- Raccordez le câble d'alimentation sur chaque moteur et contrôlez ensuite que le sens de rotation de la pompe correspond au sens de la flèche sur le corps de pompe !

Attention!

Ne raccordez jamais les bornes des thermistances ou des protecteurs thermiques à une source de tension indépendante. Si les moteurs ne disposent pas de thermistance ou de protecteur, il faut ponter les entrées correspondantes de l'hyatronic mb.

Instructions d'installation

- Un écart minimum de 200 mm entre les câbles de commande et les câbles de puissance est recommandé.
- Les conducteurs de puissance et de signal de mesure ne doivent pas être installés dans un même câble ou chemin de câbles.
- Evitez tout contact entre les tuyauteries ou machines et les câbles électriques.

5 Mode de fonctionnement

Le système de gestion de l'hyatronic mb est conçu pour des installations hydrauliques comprenant 8 pompes au maximum, entraînées par des moteurs asynchrones de tous types et de toutes marques. Indépendamment du nombre de pompes installées, une ou deux pompes au maximum sont pilotées en continu par un ou deux convertisseurs de fréquence.

Le cœur de l'hyatronic mb est un automate commandé par microprocesseur : le HPC. Tout comme le convertisseur de fréquence, cet appareil est monté dans l'armoire de commande. Sur la porte de l'armoire se trouve le panneau de contrôle qui affiche l'état de fonctionnement de l'installation et des pompes, il comprend un affichage LCD ainsi que les touches pour régler les paramètres.

Les deux interfaces série de l'hyatronic mb permettent la transmission des données au poste de contrôle central (GTC) et/ou à un ordinateur personnel.

Note :

Pour des informations plus détaillées sur le mode de fonctionnement de l'appareil HPC et l'interaction des paramètres réglables, contacter le Service KSB qui dispose de la "Notice de service complémentaire HPC".

Pour les modes de fonctionnement réalisables avec les différents capteurs, consulter la notice technico-commerciale hyatronic mb. Cette notice technico-commerciale explique en détail l'équipement de base, les accessoires et les équipements complémentaires.

Grâce à l'appareil de contrôle-commande HPC, l'hyatronic mb est en mesure de commander, piloter et surveiller une installation hydraulique de façon intelligente :

- il assure le respect de la valeur de consigne prédéfinie par l'intermédiaire de 1 ou 2 convertisseurs de fréquence commutés alternativement sur toutes les pompes.
- il enclenche ou arrête les pompes en fonction du besoin et assure de cette façon l'exploitation équilibrée des pompes.
- il assure toutes les fonctions de surveillance et de contrôle de l'état des pompes, des capteurs et du fluide. (manque d'eau ou de débit, dépassement des caractéristiques de l'installation, live zéro des capteurs, température des moteurs).
- il mémorise l'historique des défauts et des événements conjoints (sauvegarde par batterie tampon). Ainsi, il est possible de connaître l'histoire d'un défaut ou d'une anomalie dans l'exploitation.
- il réagit à des signaux externes et les mémorise, il peut aussi fournir à l'extérieur des informations sur son état. Il peut converser par 'bus' avec un niveau de gestion supérieur (GTC ou supervision).
- son logiciel intégré permet une optimisation de l'adaptation de la régulation au process par l'exploitant ou par le Service KSB.
- il fournit, en permanence, une information claire de l'état de fonctionnement de la régulation et de l'installation.

Suivant les conditions de fonctionnement, différents capteurs sont nécessaires :

- Capteur de pression ou pression différentielle pour la régulation de la pression ou pression différentielle et pour la régulation de la température influencée par la pression ou la pression différentielle
- Capteur de débit pour la régulation du débit et pour la régulation de la pression différentielle influencée par le débit
- Capteur de niveau pour la régulation du niveau et pour la protection contre la marche à sec ou, éventuellement, contre le trop-plein
- Capteur de température en applique, immergeable ou climatique pour la régulation de la température
- Capteur de débit pour la protection contre la marche à sec et en contrôle de débit minimum

L'état de fonctionnement de l'hyatronic mb ...

dépend essentiellement du logiciel installé dans le HPC. Les 600 paramètres de ce logiciel se décomposent en ● états de fonctionnement du HPC, ● Instructions données au HPC, ● paramètres réglables.

Il détermine

- comment le HPC traite les signaux d'entrée,
- quels états de fonctionnement et quelles valeurs de réglage sont pris en compte,
- le mode de réaction en fonction de l'évolution du besoin,
- la programmation de la marche intermittente préventive et de la permutation des pompes,
- si après un défaut l'installation doit redémarrer automatiquement ou réagir d'une manière particulière à un événement ou à un défaut
- le type de liaison aux appareils et accessoires externes,
- le mode de fonctionnement en marche dégradée.
- certains paramètres spécifiques servant à donner des instructions au système de gestion, par exemple de permuter les pompes ou de lire des capteurs de mesure.

5.1 Les groupes de paramètres

Le menu des paramètres se compose de 10 groupes de paramètres. Dans chaque groupe sont regroupés paramètres et instructions concernant un même type de fonction. Chaque paramètre est affectée d'un numéro à quatre chiffres : le premier groupe va de 0000 à 0999, le deuxième de 1000 à 1999 et le dernier de 9000 à 9999.

Dans la désignation se trouve toujours un préfixe qui marque l'appartenance du paramètre à un groupe ou à un sous groupe de paramètres.

Si plusieurs canaux, pompes, niveaux de débit ou similaire doivent être repérés, la lettre "n" représente dans cette notice de service un chiffre exact (par exemple VVn pour convertisseur de fréquence 1 ou 2).

Lors de l'exploitation de l'installation vous pouvez rencontrer les indications suivantes dans l'intitulé des paramètres :

0000 - 0999 : Système

- SYS Système
- COM Communication, échange de données lors du paramétrage du HPC
- Pn Pompe 1, 2 ou 3 jusqu'à 8

2000 - 2999 : Canaux numériques

- INS Installation
- FC Convertisseur de fréquence 1 ou 2 (**F**requency **C**onverter)
- Pn Pompe 1, 2 ou 3 jusqu'à 8

3000 - 3999 : Régulation

- MF Entrée **M**ulti **F**onction 1 ou 2 ou 3
- FC Convertisseur de fréquence 1 ou 2 (**F**requency **C**onverter)
- Pn Pompe 1, 2 ou 3 jusqu'à 8

4000 - 4999 : Compensation

- REG Régulateur

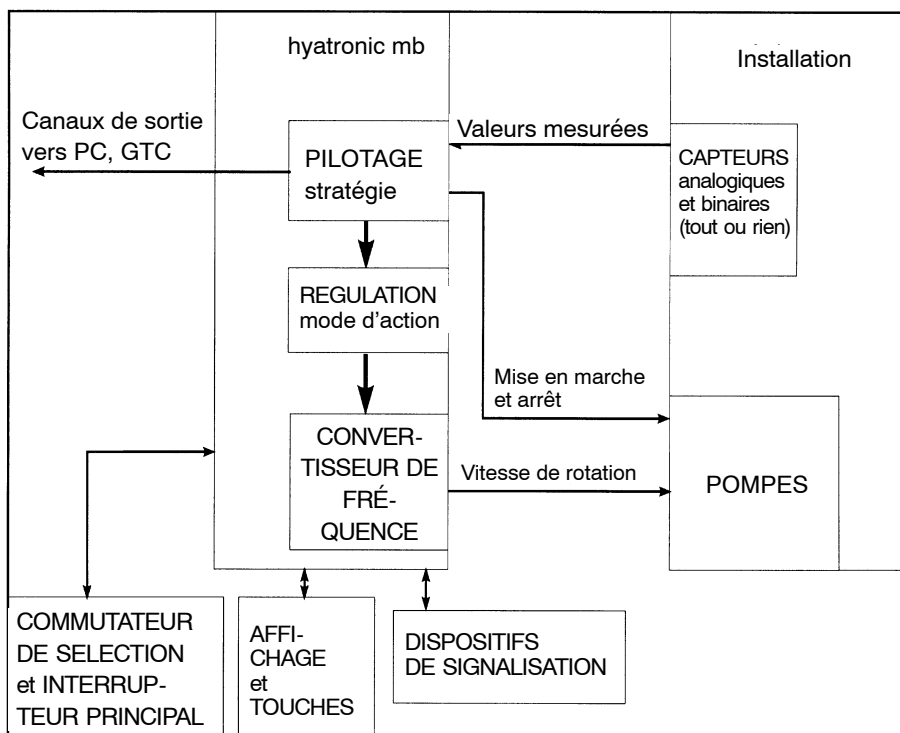
5000 - 5999 : Convertisseur de fréquence

- FC Convertisseur de fréquence 1 ou 2 (**F**requency **C**onverter)

9000 - 9999 : Mémoire

- SYS Système

5.2 Schéma de fonctionnement



6 Mise en service

L'hyatronic est pré-réglé en usine sur la base des spécifications de la commande. A la mise en service, le personnel chargé de cette opération contrôle l'installation, toutes les fonctions et y compris les réactions en cas de défaut, il ajuste les capteurs aux valeurs de réglage, optimise les paramètres de réglage et effectue les adaptations spéciales.

Note :

Nous vous recommandons d'étudier également le chapitre Entretien à la fin de la présente notice de service.

6.1 Conditions préalables à la mise en service

Préalablement à sa mise en service l'hyatronic mb doit être convenablement raccordé aux réseaux électrique et hydraulique. Pour l'essai de fonctionnement, l'installation doit être préparée de telle façon que toutes les fonctions et tous les types de fonctionnement puissent être testés.

- S'informer que tous les travaux sont achevés et que l'installation est raccordée tant hydrauliquement qu'électriquement.
- Les schémas de connexion et les schémas des circuits fournis avec l'hyatronic mb sont présents dans l'armoire de commande. Les plans doivent toujours être gardés avec la documentation technique sur l'installation dans l'armoire de commande! Le hyatronic mb doit être raccordé électriquement d'après ces schémas.

Avant la mise en service, étudiez soigneusement le présent chapitre dans son entier !

- Le cas échéant, se reporter à la notice de service complémentaire HPC pour le maniement et le paramétrage de l'appareil!
- Etudier le procès-verbal de réception établi par KSB pour bien connaître l'installation à mettre en service. Toutes les informations sur l'installation hydraulique sont saisies dans ce procès-verbal sur la base du réglage en usine ● nombre et taille des pompes ● capteurs ● plage de mesure ● types de fonctionnement ● pression, débit, température ● valeurs de consigne ● etc.
- Etudier soigneusement l'utilisation des bornes de votre appareil de contrôle-commande HPC (voir chapitre "Installation") et les schémas de connexion.

Attention!

L'hyatronic mb doit être mis en service par des électrotechniciens agréés. Respecter les prescriptions de sécurité !

6.2 Tests et contrôle visuel avant la mise en service

Dégâts pendant le transport

- L'hyatronic mb ne doit pas être endommagé lors du transport : tous les raccords électriques et tous les raccords encliquetables doivent être en parfait état, le cas échéant resserrer les borniers à vis.

Installation

- Peut-on enclencher l'hyatronic mb ?
- Peut-on enclencher ou déclencher toutes les pompes ?
- Peut-on coupler toutes les pompes au réseau ?
- La plage de régulation est-elle disponible entièrement ?

Alimentation en eau et en électricité

- S'assurer sur le chantier que les pompes ont été installées et préparées en conformité avec leur notice de service : elles doivent être ● parfaitement alignées ● remplies de fluide et ● purgées.
- S'assurer que les conduites ont été rincées

Raccords encliquetables et câblages

- Le branchement de l'hyatronic au secteur est-il correct ?
- Le câblage électrique est-il en conformité avec le schéma de connexion ?
- Les mesures de protection sont-elles en conformité avec les prescriptions ?
- Les capteurs sont-ils raccordés correctement, c.à.d. que les entrées n'ont pas été inversées, les câbles sont-ils blindés et d'un côté mis à la terre ? Les bornes doivent être bien serrées !
- Les sectionneurs sont-ils ouverts ?
- Existe-t-il des capteurs manque d'eau ou de débit ? Si ce n'est pas le cas, l'entrée correspondante doit être pontée (attention au risque de marche à sec des pompes).

Equipement complémentaire

- Les équipements complémentaires sont-ils installés correctement ?

6.3 Convertisseur de fréquence et moteur

Les paramètres du convertisseur de fréquence ont été pré réglés en usine. Ils sont indiqués sur le schéma de connexion de l'hyatronic mb. Les courants nominaux correspondent aux indications dans les paragraphes "disjoncteur" ou "relais de protection du moteur".

Attention!

Sauf indication contraire, le réglage est valable pour les pompes centrifuges entraînées par des moteurs normalisés. Une modification de ce réglage par l'exploitant est prohibée. Lorsque d'autres pompes ou moteurs doivent être raccordés, consulter KSB.

Sens de rotation des pompes

Le sens de rotation des pompes doit correspondre au sens des flèches gravées ou collées sur le corps de pompe, **contrôler moteur par moteur !**

Attention !

Lors du contrôle du sens de rotation des moteurs, les portes de l'armoire de commande doivent être fermées.



- **Fonctionnement manuel** : Enclencher l'interrupteur principal, mettre le commutateur de sélection d'une pompe brièvement sur "manuel".
- **Attention !** Lorsque le sens de rotation n'est pas correct, couper d'abord l'interrupteur principal avant d'invertir les deux phases du moteur.
- **Fonctionnement automatique** : Enclencher l'interrupteur principal, mettre le commutateur de sélection d'une pompe brièvement sur "automatique".



- **Attention !** Lorsque le sens de rotation n'est pas correct, couper d'abord l'interrupteur principal avant d'invertir les deux phases à la sortie du convertisseur de fréquence.

Note :

Pour les moteurs à démarrage en étoile-triangle, il faut intervertir 2 phases en étoile et 2 phases en triangle, par exemple U1 et V1 et U2 et V2.

Disjoncteur

- Régler le disjoncteur (courant de moteur).
- Contrôler la bonne attribution des protecteurs thermiques des moteurs de pompe.

Temps de commutation pour démarrage en étoile-triangle

- Environ 3 secondes jusqu'à 15 kW, à partir de 15 kW environ 5 secondes.

Note :

Le temps maximal pour la signalisation retour du contacteur (paramètre 0900) doit être supérieur au temps de commutation réglé sur le relais temporisé pour le démarrage en étoile-triangle.

Fonctionnement avec deux convertisseurs de fréquence
 Pour cette variante, la mise en service ne diffère pas de la mise en service des systèmes avec un seul convertisseur de fréquence : le réglage du deuxième convertisseur de fréquence est identique à celui du premier convertisseur de fréquence.

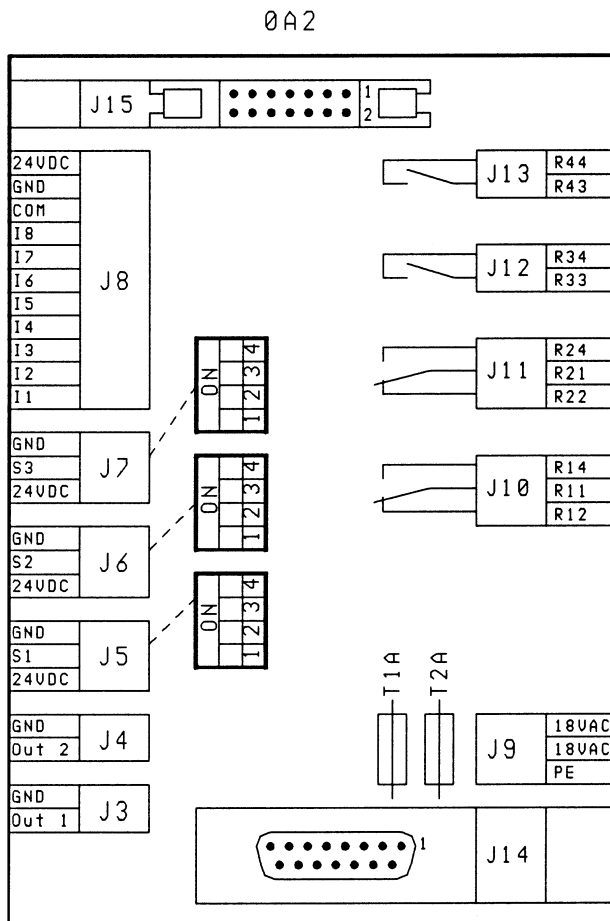
6.4 Entrées

Mise en service du capteur

- Pour la mise en service du capteur et d'autres accessoires, respecter les notices de services spécifiques.

Sélecteur DIL (dip switch)

Le réglage en usine du sélecteur DIL est réalisé conforme à la commande; il est indiqué sur le schéma de connexion. Les trois entrées analogiques du HPC peuvent être sélectionnées en tension, en intensité ou potentiométrique.



Positions du sélecteur DIL analogique (J5 - J7)

Fonction	S1	S2	S3	S4
U 0-10V	ON	OFF	OFF	ON
I 4-20mA	OFF	ON	OFF	ON
R KTY10	OFF	OFF	ON	ON



Attention!

Les sélecteurs DIL doivent être actionnés hors tension.

- Couper l'alimentation générale et modifier le réglage du sélecteur DIL.

Etalonnage des capteurs

- Le Service KSB dispose d'appareils de mesure étalon qui permettent l'étalonnage des différents capteurs.
- Régler l'amplification, l'offset et le filtre du signal de capteur pour chaque entrée analogique utilisée (paramètres 1n11, 1n12, 1n13).

Défaut du capteur

- Définir le comportement du système de pilotage en cas de défaut du capteur (paramètre 3n01).

Canaux numériques

- Régler les filtres pour les entrées binaires (24 V, alimentation interne courant continu) (48 filtres sont disponibles, paramètres 2012, 2014, 2016, ... 2268, 2270).

Note :

Le réglage des filtres est rarement nécessaire.

6.5 Valeurs du régulateur

Les paramètres du régulateur (paramètres 3000) sont pré réglés en usine et sont optimisés lors de la mise en service par l'exploitant.

Valeurs de consigne

- Régler les deux valeurs de consigne de base avec le jeu de paramètres suivant le type de régulation souhaitée (2 consignes possibles).
- Lorsque la configuration de plusieurs capteurs est nécessaire, définir les temps d'action de chacun (paramètres 3n02 et 3n03).

Courbes caractéristiques de régulation

- Déterminer les courbes caractéristiques DFS suivant une fonction linéaire ou quadratique (paramètres 3n33).

Coefficients K_p et T_n du régulateur PI

- En fonction du type de régulation, ces coefficients doivent être réglés pour les deux jeux possibles de paramètres par capteur.
- Vanner l'installation, réduire le débit à environ 10% du débit d'une pompe.
- Régler la valeur maximum $T_n = 51$ s.
- Augmenter la valeur du paramètre K_p jusqu'à ce que la valeur réglée commence à osciller : $K_p = K_{p\text{crit}}$.
- Mesurer la durée de l'oscillation T_{crit} .
- Valeur de réglage pour $K_p = 0,45 \times K_{p\text{crit}}$
- Valeur de réglage pour $T_p = 0,85 \times T_{\text{crit}}$
- Tester le comportement du régulateur.

Note :

Des variations fortes des valeurs instantanées peuvent provenir d'un blindage insuffisant des câbles électriques. Après vérification des blindages, une action sur Kp peut améliorer la stabilité de la régulation.

- Valeurs d'expérience pour la régulation en fonction de la pression :
 $K_p = 2$
 $T_n = 0,3s$
- Valeurs d'expérience pour la régulation en fonction de la pression différentielle :
 $K_p = 1$
 $T_n = 10s$
- Valeurs d'expérience pour la régulation en fonction du niveau :
 $K_p = 2$
 $T_n = 25s$

6.6 Mise en et hors service

- Contrôler si toutes les valeurs 8000 répondent à la définition des besoins : arrêt de la dernière pompe (paramètre 8050), arrêt temporisé si le débit max. est supérieur au maximum autorisé (paramètre 8051), modèle des limites de pression ainsi que la surveillance de l'amorçage et de l'alimentation des pompes.

Modèle des limites de pression

- Contrôler pour les différents niveaux de débit le comportement à la mise en/hors service ainsi qu'à la mise en/hors service rapide (turbo) (paramètres 8100).

Modèle vitesse de rotation

- Contrôler les vitesses de rotation et la temporisation de mise en et hors service de la pompe régulée aux différents niveaux de débit (paramètres 8200).

Surveillance du manque d'eau et de l'amorçage

- Vérifier le choix du mode de surveillance et d'action, et le comportement en cas de manque d'eau et de manque de débit (paramètres 8300).

Compensation

- Permet la compensation des coups de bélier dans l'installation, à la mise en marche et à l'arrêt des pompes (paramètres 4002 ... 4007).

Attention!

Ces paramètres de compensation sont pré réglés en usine. Toute modification de ce réglage peut entraîner un fonctionnement anarchique de l'installation.

Marche intermittente préventive et permutation de pompes
 Pour éviter que les pompes ne grippent en cas d'arrêt prolongé et faire en sorte que les durées de fonctionnement soient équilibrées, définir les intervalles de temps entre les mises en routes préventives et l'heure à laquelle s'effectueront les permutations (paramètres 6000).

6.7 Comportement du système en cas de défauts

- En cas de défaut du convertisseur de fréquence, il est possible de brancher la pompe régulée directement au réseau ou d'arrêter toutes les pompes (paramètre 0503).
- En cas d'autres défauts (marche à sec, manque de débit, défaut des capteurs), il est possible d'arrêter toute l'installation (paramètre 0502).
- Après un défaut de manque d'eau, la remise en marche automatique est possible au retour de l'eau (paramètre 8304).
- Lorsque la pression reste inférieure à la consigne après un temps maximum réglable (paramètre 8051), un signal de défaut est émis et l'installation est arrêtée.

Limitation de la puissance de l'installation

- Définir le nombre maximal de pompes autorisées en cas de marche sur alimentation secours ou délestage (paramètre 7200).

6.8 Test de fonctionnement

Le test de fonctionnement comprend la vérification de l'installation dans tous les cas possibles de l'application ainsi que la simulation de tous les défauts.

Test des fonctions de l'installation

- Mise en/hors service par l'intermédiaire de l'interrupteur principal.
- Contrôle du commutateur de sélection des différentes pompes (manuel marche/arrêt, automatique marche/arrêt)
- Réglage à la valeur de consigne désirée
- Mise en/hors service de la première pompe
- Mise en/hors service des pompes en cascade
- Marche intermittente préventive et permutation des pompes
- Arrêt normal et arrêt rapide

Simulation des défauts

- Manque d'eau
- 'Live zero' des capteurs
- Déclenchement des protecteurs thermiques et des relais de surintensité

6.9 Fin de la mise en service

Sauvegarde des paramètres

- Après le réglage et l'optimisation des paramètres, sauvegardez-les avec l'instruction 0513 "sauvegarde".

Attention!

Ce faisant, les réglages faits en usine sont effacés et les nouveaux réglages sont mémorisés.

- Effacer la mémoire des défauts (paramètre 9003) afin que la mémoire de l'historique soit vide au moment de la recette par l'exploitant.
- Créer un menu d'information avec les dix paramètres particulièrement importants pour l'exploitant. Par exemple :
 - 1 valeur de la pression instantanée dans l'installation
 - 2 valeur de consigne
 - 3 valeur de consigne 1
 - 4 valeur de consigne 2
 - 5 horaire du changement des valeurs de consigne
 - 6 événements
 - 7 défauts
 - 8 instruction pour l'exploitant
 - 9 durée de fonctionnement du HPC
 - 10 ...

Etablir un procès-verbal de mise en service

- Enregistrer les réglages divergeant du préréglage en usine dans les colonnes correspondantes du procès-verbal de recette.
- Déposer le schéma de connexion et le procès-verbal de recette dans l'armoire de commande.
- Apposer un autocollant avec le numéro de téléphone du SAV compétent.

6.10 Mise hors circuit / Remise en circuit

- Si l'interrupteur principal est réglé sur "arrêt", l'installation est mise à l'arrêt.
- Si l'interrupteur principal est réglé sur "marche", l'installation est remise en service.

7 Utilisation

Approchez d'abord de manière théorique la manipulation de votre hyatronic à l'aide des descriptions qui vont suivre en vous familiarisant avec les principes de base d'utilisation des touches et des commutateurs. Cette présentation est effectuée dans l'ordre suivant. ● Description de la face frontale de l'armoire de commande. ● Présentation de l'écran d'affichage et des informations auxquelles il donne accès: valeurs de consigne et valeurs instantanées. ● Mode d'affichage et de modification des paramètres. ● Menu d'information, la sélection d'une liste des paramètres utilisés le plus fréquemment. ● Mode données et possibilités de modification de la valeur des données.

Note :

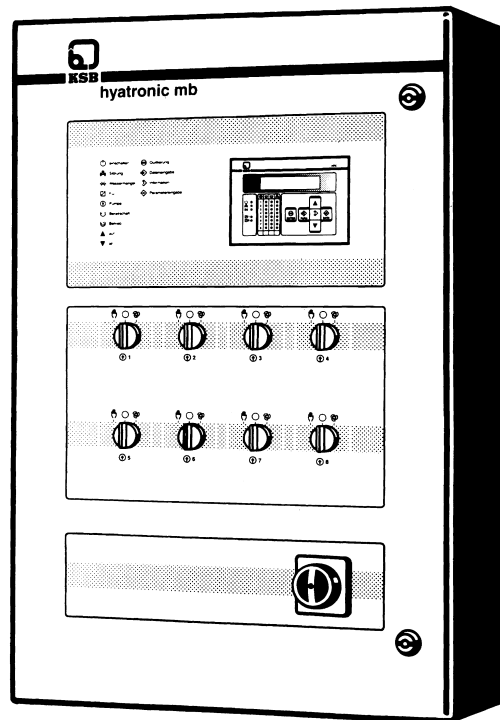
Le chapitre "Défauts et événements" décrit les actions à réaliser en cas de défauts.

Note pour le Service :

Nous vous conseillons de lire également les chapitres "Utilisation" et "Défauts et événements" de la "Notice de service spécifique HPC".

7.1 Armoire de commande

La conception de l'armoire de commande dépend des spécifications de l'utilisation (puissance et nombre de pompes). Pour plus de précision consultez la documentation accompagnant l'armoire de commande concernée. Ci-dessous : illustration d'une face frontale d'armoire :



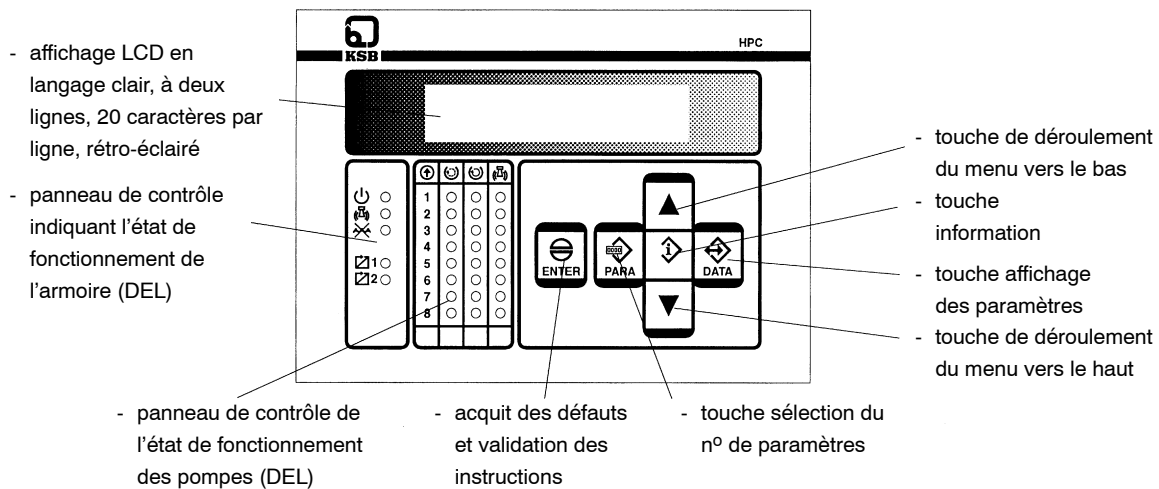
A la partie supérieure de l'armoire, se trouve la face frontale du HPC comprenant un panneau de contrôle indiquant l'état de fonctionnement de l'armoire, un panneau de contrôle indiquant les états de fonctionnement des pompes, un affichage par display et des touches.

La légende des pictogrammes se trouve en règle générale à gauche.






A mi-hauteur se trouvent les commutateurs de sélection des fonctions (un par pompe). Remarque: Dans le cas où ces commutateurs n'existent pas sur votre hyatronic, cette fonction est réalisée par logiciel à l'aide des touches du HPC.

En bas, à côté ou sur une paroi latérale de l'armoire de commande se trouve l'interrupteur principal.




L'illustration suivante montre une vue particulière de la face frontale du PC :



Panneau de contrôle indiquant l'état de fonctionnement de l'armoire

- | | |
|--|--|
| <p>En fonctionnement</p>  | <p>Un voyant vert est allumé, il indique le fonctionnement en automatique de l'installation. (Si armoire en attente, ce voyant clignote.)</p> |
| <p>En attente</p>  | <p>Un voyant vert clignote et indique que l'installation est en attente. Le fonctionnement automatique n'est pas possible, seul le fonctionnement manuel d'une, de plusieurs ou de toutes les pompes est réalisable.</p> |
| <p>Report groupé de défaut</p>  | <p>Le voyant rouge est allumé, il signale un défaut. (Il devient clignotant après un acquit, en attendant l'intervention du service d'entretien).</p> |
| <p>Manque d'eau</p>  | <p>Le voyant rouge allumé signale un manque d'eau.</p> |
| <p>Convertisseur de fréquence 1 ou 2</p>  | <p>Il existe un voyant pour chacun des deux convertisseurs. Un voyant vert allumé indique que ce convertisseur est en fonctionnement.</p> |

Panneau de contrôle indiquant l'état de fonctionnement des pompes

- En attente  Un voyant jaune allumé indique que la pompe est disponible pour un fonctionnement automatique.
- En fonctionnement  Un voyant vert allumé indique que la pompe est en fonctionnement : voyants jaune et vert allumés en même temps, la pompe est en fonctionnement automatique, voyant vert est allumé seul, la pompe est en fonctionnement manuel.
- Défaut  Un voyant rouge allumé indique un défaut de la pompe.

Affichage en langage clair

L'affichage LCD rétro éclairé à deux lignes de 20 caractères permet un affichage en langage clair ou en abréviations expressives des caractéristiques de fonctionnement et signalisations, il permet le réglage des paramètres.

Le réglage du contraste se fait à l'aide d'un potentiomètre situé au dos du module de commande.

Touches

Suivant le cas, les touches doivent être pressées individuellement ou en combinaison.

Le clavier consiste en :

Touche sélection du n° de paramètre



La touche PARA permet l'accès au menu des 10 groupes de paramètres. Dans ce menu, vous pouvez choisir individuellement chaque paramètre de la liste. Le mode d'affichage des paramètres permet de lire la désignation et le contenu d'un paramètre.

Touche information



La touche information permet l'affichage du menu d'information (voir ci-dessous) et donne accès rapide aux paramètres utilisés fréquemment. De plus, elle permet la constitution d'un menu d'information personnalisé.

Touche entrée des données



Avec une pression sur la touche DATA vous passez du mode d'affichage de paramètres au mode données. Dans ce dernier mode, il est possible de lire les valeurs données aux paramètres et de les modifier. De plus, dans ce mode, la touche DATA permet le déplacement du curseur de droite à gauche du display jusqu'à l'endroit à modifier.

Flèches de déroulement

en haut ou en bas



Avec ces flèches, il est possible de se déplacer en haut ou en bas, dans n'importe quel menu, pour choisir celui qui convient. Exemple : dans le menu des paramètres et de leurs numéros ou dans le menu d'information, ainsi que dans les différentes listes d'instructions.

Acquit de défauts
et validation
des instructions

La touche ENTER, valide les instructions de commande des données ou la modification d'un paramètre. Elle est aussi utilisée pour acquitter les signalisations de défaut.



Commutateur de sélection

Suivant le nombre de pompes installées, il y a de 1 à 8 commutateurs de sélection. Les commutateurs peuvent prendre 3 positions :

- manuel (à gauche)
- zéro (au milieu)
- automatique (à droite)

Note :

Pour les cas où ces commutateurs ne sont pas installés, les sélections peuvent être effectuées par le logiciel HPC. Ces fonctions sont alors validées par le Service KSB.

Interrupteur principal

L'interrupteur principal sur l'armoire de commande permet la mise en et hors circuit de l'installation.

7.2 Panneau de contrôle indiquant l'état de fonctionnement

Le panneau de contrôle permet de connaître rapidement les caractéristiques de fonctionnement essentielles en fonctionnement normal - mode régulation automatique.

=> La pression simultanée de la touche PARA et la touche information entraîne l'affichage suivant :

X_{1/2/3}=valeur·_unité_nvaleur%
W_{1/2,1/2}=valeur·_unité_nvaleur%

Légende des indications dans la ligne supérieure :

- X Indication de grandeur physique utilisée pour la régulation
- 1/2/3 Affichage de l'entrée analogique utilisée pour la régulation
- Valeur Valeur mesurée de la grandeur de régulation
- unité Unité de la grandeur de régulation
- n Indication de mesure de vitesse de rotation avec le convertisseur de fréquence 1
- Valeur Vitesse de rotation avec le convertisseur de fréquence 1
- % Valeur normée de la vitesse de rotation (en %)

Légendes des indications dans la ligne inférieure :

- W Indication de consigne corrigée
- 1/2 Affichage du jeu de paramètres activé pour la régulation immédiatement après le W
- 1/2 Affichage de la valeur de consigne activée pour la régulation en deuxième position après le W
- Valeur Valeur de consigne corrigée (ne correspond pas exactement à la valeur de consigne enregistrée dans le jeu de paramètres si cette dernière est influencée par une valeur de consigne additive)
- Unité Unité de la valeur de consigne
- n Indication de mesure de vitesse de rotation avec convertisseur de fréquence 2
- Valeur Vitesse de rotation avec le convertisseur de fréquence 2
- % Valeur normée de la vitesse de rotation (en %)

=> Vous quittez l'affichage de l'état de fonctionnement avec une pression sur une touche quelconque.
Par exemple :

X1 = 4.1 bar n 75% signifie:	X1 = MF1 capt.d.pression: 4.1 bar
	n = vitesse convertisseur 1: 75%
W11= 4.0 bar n 0%	W11 = jeu de paramètres 1, consigne 1: 4,0bar
	n = vitesse convertisseur 2: 0%

7.3 Mode "affichage des paramètres" : Lire le paramètre

Les 600 paramètres, leurs valeurs ou instructions de commande de la régulation automatique, sont regroupées dans un seul menu de paramètres : parmi les 10 groupes de paramètres, choisir un groupe précis et parmi la liste de numéros de paramètre (une liste par groupe), choisir le numéro du paramètre souhaité. Cette sélection se fait dans le mode affichage des paramètres. Pour lire un paramètre précis, procéder comme suit :

=> Presser la touche PARA et sur le panneau est affichée une inscription du menu des paramètres, par exemple :

0 sys paramètres ou 3 régulation ou 9 historique

Le menu des paramètres contient les désignations des 10 groupes de paramètres.

=> Choisir avec les touches de déroulement en haut et en bas le groupe de paramètres souhaité et presser une deuxième fois la touche PARA. Maintenant le premier numéro de paramètre dans le groupe choisi est affiché.

=> Avec les touches de déroulement en haut et en bas, choisir le numéro de paramètre souhaité. Vous voyez l'affichage de paramètre suivant :

PARA_Numéro_Réglage

Préfixe_Désignation

Légende des indications dans la ligne supérieure :

- PARA Désignation du mode "affichage de paramètre"
- Numéro Numéro de paramètre à 4 chiffres
- Réglage Mode d'entrée du paramètre, par exemple :
virgule flottante avec indication de l'unité, en pourcentage, en valeur ou par le choix, dans une liste de sélection, d'un numéro auquel une signification précise est attribuée. (La signification de ce numéro est indiquée, en mode données, dans la ligne inférieure.)

Légende des indications dans la ligne inférieure :

Préfixe Désignation d'un groupe de paramètres ou désignation de l'appartenance interne d'un paramètre au programme

Désignation Désignation du paramètre

=> A partir de cet état "affichage de paramètres" vous pouvez passer soit dans "affichage de l'état de fonctionnement" (poussez les touches PARA et information) soit dans le menu d'information (poussez la touche information). Lorsque vous souhaitez lire le contenu d'un paramètre ou modifier son réglage, vous passez au mode données (touche DATA, description ci-dessous).

7.4 Menu "information"

En règle générale, le menu "information" contient les 10 paramètres les plus fréquemment utilisés pour l'exploitation de l'armoire de commande. Avec ce menu, vous avez rapidement accès à une sélection personnalisée de paramètres, pour lecture ou pour réglage. Ce menu est défini à en coopération avec l'exploitant lors de la recette de l'installation.

Ce menu peut être modifié à tout moment par la suite.

Faire afficher un paramètre dans le menu d'information

=> Presser sur la touche information pour faire apparaître le menu d'information. Ensuite une inscription dans le menu d'information est affichée :

INFO_Numéro_Réglage

Préfixe_Désignation

Légende des indications dans la ligne supérieure :

INFO Désignation du menu "information"

Numéro Numéro de paramètres à 4 chiffres

Réglage Mode d'entrée du paramètre, par exemple,:

- virgule flottante avec indication de l'unité, en pourcentage, en valeur ou
- par le choix, dans une liste de sélection, d'un numéro auquel une signification précise est attribuée. (La signification de ce numéro est indiquée, en mode données, dans la ligne inférieure) ou
- par le choix d'une valeur dans une liste.

Légende des indications dans la ligne inférieure :

Préfixe Désignation d'un groupe de paramètres ou désignation de l'appartenance interne d'un paramètre au programme

Désignation Désignation du paramètre

=> Pour plus d'informations sur le réglage du paramètre affiché ou pour le modifier, passer avec la touche DATA dans le mode données (voir paragraphe suivant).

=> Avec la touche de déroulement en haut ou en bas, vous passez au paramètre suivant dans le menu information.

=> Avec la pression simultanée des touches INFO et PARA, vous retournez dans le mode d'affichage de fonctionnement.

Définir le menu d'information

Vous pouvez modifier séparément chacune des 10 informations dans le menu. Si vous souhaitez remplacer un paramètre par un autre, procéder comme suit :

- => Presser la touche INFO pour passer au menu d'information. Choisir avec la touche de déroulement en haut ou en bas le paramètre à remplacer.
- => Presser simultanément la touche INFO et la touche ENTER. Maintenant, une ligne de sélection est affichée.

INFO_paramètre à remplacer_numéro (curseur)

Légende des indications dans la ligne de sélection :

INFO Désignation du menu "information"

Paramètre à

remplacer Chiffre 0 à 9 pour les dix positions possibles

Numéro Numéro de paramètre à 4 chiffres. Le curseur clignotant montre l'emplacement que vous pouvez modifier maintenant.

- => Presser la touche DATA jusqu'à ce que le numéro de paramètre souhaité apparaisse. Avec la touche de déroulement en haut ou en bas, vous pouvez afficher chaque chiffre du numéro de paramètre. Composer le numéro du paramètre que vous souhaitez faire entrer dans le menu d'information.

Note :

Dans le cas où vous ne souhaitez pas modifier le paramètre choisi, ne validez pas, mais pressez la touche information ou la touche PARA.

- => Valider avec la touche ENTER pour modifier le paramètre dans le menu d'information; vous passez automatiquement dans le menu d'information.

Régler un paramètre dans le menu d'information

- => Lorsque vous souhaitez modifier un paramètre du menu d'information ou, le cas échéant, donner une instruction de commande à enregistrer dans ce menu, passer au menu d'information et choisir le paramètre ou l'instruction de commande souhaité comme décrit dans l'alinéa "Faire afficher un paramètre dans le menu d'information".

- => Pressez la touche DATA : maintenant, le paramètre est affiché dans le mode données. Procédez comme décrit dans l'alinéa suivant "Mode données : Régler un paramètre".

Quitter le menu d'information

- => Pressez simultanément les touches INFO et PARA lorsque vous souhaitez revenir à l'affichage de l'état de fonctionnement, ou pressez seulement la touche PARA lorsque vous souhaitez faire afficher le menu de paramètres.

7.5 Mode données : Réglage des paramètres

Pour afficher le réglage précis d'un paramètre et/ou le modifier, choisir le mode données. Vous pouvez passer au mode données aussi bien à partir du mode affichage de paramètres qu'à partir du mode d'information.

Procéder comme suit :

=> Dans le mode d'affichage de paramètres ou dans le menu d'information presser la touche DATA.
L'affichage suivant apparaît :

DATA_Numéro_Réglage (curseur)

Préfixe_Explication

Légende des indications dans la ligne supérieure :

DATA Désignation du menu "données"

Numéro Numéro de paramètres à 4 chiffres

Réglage mode d'entrée du paramètre, par exemple,:

- virgule flottante avec indication de l'unité, en pourcentage, en valeur ou
- par le choix, dans une liste de sélection, d'un numéro auquel une signification précise est attribuée. (La signification de ce numéro est indiquée, en mode données, dans la ligne inférieure) ou
- par le choix d'une valeur dans une liste.

Le curseur clignotant montre l'emplacement que vous pouvez modifier.

Légende des indications dans la ligne inférieure :

Préfixe Désignation d'un groupe de paramètres ou désignation de l'appartenance interne d'un paramètre au programme

Explication Réglage en langage clair, signification du chiffre attribué si le paramètre est réglé au moyen de ce seul chiffre (ligne supérieure dans le mode d'affichage de paramètre ou le mode données) à partir d'une liste de sélection.

Note :

Si vous ne voulez rien changer ou si vous avez fait une erreur de réglage, vous pouvez retourner avec la touche PARA ou INFO.

=> Pour modifier le réglage, vous vous déplacez, à la position où le curseur clignote, avec la touche de déplacement en haut ou en bas, pour choisir le réglage souhaité. A chaque position sont affichées des listes avec des chiffres isolés permettant la définition des valeurs ou de la date et l'heure ou d'un chiffre auquel est attribué une signification précise.

- Valeurs :

Pour le réglage de valeurs avec virgule flottante, vous disposez de 5 positions : une pour la signe (le premier à gauche), trois positions avant la virgule et une après la virgule. Au début, le curseur est positionné tout à droite. Vous pouvez entrer la valeur de droite à gauche, à savoir le dernier chiffre en premier! ou vous pressez la touche DATA jusqu'à ce que le curseur soit positionné à la position souhaitée. Après la sélection et une autre pression sur la touche DATA, le curseur se retrouve à gauche. Si les positions au début ne sont pas occupées par des chiffres, elles sont à remplir de zéros (zéros en tête)!

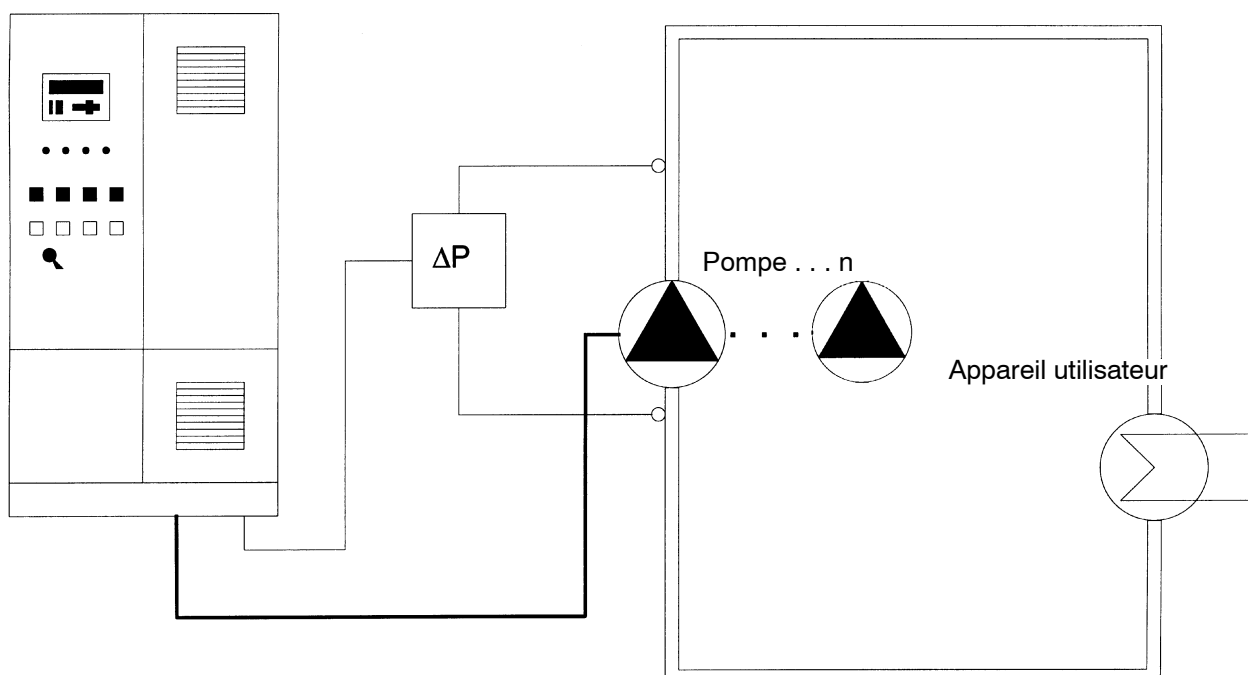
- Date et heure :
Pour le réglage de la date dans la forme JJ.MM.AA (J = jour, M = mois, A = année) les chiffres sont séparés par point fixe (.), pour le réglage de l'heure dans la forme HH:MM (H = heure, M = minute) par double point fixe (:). Pour le réglage il faut commencer par la droite, c'est-à-dire d'abord indiquer l'heure et ensuite les minutes. Le cas échéant, remplir les cases libres par des zéros!
- Si le choix que vous avez fait est indiqué sur l'écran dans la ligne supérieure, presser la touche ENTER pour valider votre choix. Ou, si le réglage du paramètre consiste en plusieurs positions d'entrée, presser la touche DATA après la première sélection, le curseur se déplace d'une position vers la gauche et vous pouvez continuer à la prochaine position d'entrée. A la fin, vous validez le réglage dans son entier avec la touche ENTER et le HPC enregistre le réglage. Sur l'écran est affiché ensuite de nouveau l'affichage des paramètres ou le menu d'information.

8 Exemple

Dans l'exploitation quotidienne, vous pourrez connaître en permanence en lisant l'afficheur l'état de fonctionnement, la valeur instantanée de la pression, la valeur de consigne corrigée et la consigne donnée au convertisseur de fréquence : le hyatronic fonctionne en automatique et de manière optimale. Le présent chapitre décrit vos possibilités d'intervention, elles dépendent du type de régulation. Lors de la recette, le Service KSB vous informe de la mise en route de votre installation.

Le hyatronic mb vous offre, en plus, la possibilité de lire à tout moment, les données de base de l'installation telles que les codifications, l'heure et la date du système, les temps de fonctionnement. Avec une seule instruction de commande vous pouvez mettre en/hors circuit l'installation et réagir aux défauts. Lire le chapitre "Exploitation" où tous les paramètres sont expliqués en détail.

Vous trouverez ci-dessous un exemple d'un système de chauffage régulé en fonction de la pression différentielle avec un capteur installé sur la pompe.



Régulation en fonction de la pression différentielle avec hyatronic mb

L'affichage de l'état de fonctionnement indique la valeur instantanée (X) de la grandeur mesurée, la valeur instantanée de consigne corrigée (W) et la valeur instantanée de commande du convertisseur de fréquence. L'installation est en fonctionnement automatique et il n'est pas nécessaire d'intervenir.

Vous pouvez afficher des informations plus détaillées sur les **valeurs instantanées**, par exemple de plusieurs capteurs branchés ou si vous souhaitez contrôler la valeur mesurée exprimée en % de la valeur de consigne. Chaque entrée polyvalente fournit 3 valeurs : ● état ● valeur mesurée par le capteur dans l'unité définie ● cette valeur mesurée exprimée en % de la plage totale de mesure du capteur.

Deux valeurs instantanées concernant la commande des convertisseurs de fréquence sont disponibles:

- la valeur de la commande exprimée dans l'unité définie pour le convertisseur de fréquence et ● cette valeur de commande comme valeur normée (en %).

Vous pouvez, par exemple, intervenir lorsque vous constatez à la mise en service que le réglage d'une valeur de consigne est trop élevé ou trop bas, si les plages horaires spécifiées pour le fonctionnement à vitesse réduite ne sont pas correctes, ou encore si vous devez vous adapter à une altération notable du comportement de l'appareil utilisateur.

D'une part, vous pouvez intervenir en **échangeant les valeurs de consigne** à l'intérieur du jeu des paramètres actif. Indépendamment de l'horaire de commutation entre les consignes, il est possible de les permuter manuellement.

D'autre part, vous pouvez modifier, dans chacun des deux jeux de paramètres, les deux **valeurs de consigne et leurs heures de commutation**.

Jeu de paramètre 1 :

Valeur de consigne 1 - horaire d'activation de la valeur de consigne 1

Valeur de consigne 2 - horaire d'activation de la valeur de consigne 2

Jeu de paramètre 2 :

Valeur de consigne 1 - horaire d'activation de la valeur de consigne 1

Valeur de consigne 2 - horaire d'activation de la valeur de consigne 2

- Si les horaires d'activation pour les valeurs de consigne 1 et 2 sont identiques, il n'y a pas de permutation entre les valeurs de consigne!
- Si, dans votre installation, une pompe doit fonctionner en permanence, il ne faut pas régler la valeur de consigne trop bas. Il peut alors arriver que la valeur atteinte par la grandeur servant à la régulation dépasse la valeur de consigne simplement parce qu'avec une seule pompe à vitesse mini la valeur de consigne est déjà dépassée.
- Si les valeurs de consigne sont trop élevées et sont impossibles à atteindre même lorsque toutes les pompes sont en service, l'installation s'arrête après le temps défini dans le logiciel à la mise en service.
- En cas de régulation en fonction de la pression l'installation réagit plus rapidement aux changements de la valeur de consigne que dans le cas de la régulation en fonction de la température. Les temps morts doivent être modifiés en conséquence par le Service KSB à la mise en service de l'installation.

9 Exploitation

La configuration de l'hyatronic mb correspond à la définition de la commande. Les valeurs des paramètres sont enregistrées dans le procès-verbal de recette. Les paramètres des fonctions de votre installation sont optimisés lors de la mise en service. Pour assurer le bon fonctionnement de votre installation, respectez les consignes de la présente notice de service.

- => Etudier d'abord la description des différents paramètres. Repérer particulièrement les paramètres qui concernent votre application et sur lesquels il faudra intervenir lors de l'exploitation de la station.
- => Respecter absolument les consignes de **sécurité** dont le non-respect peut entraîner des dégâts corporels et matériels.
- => Comprendre le **mode de fonctionnement** de l'hyatronic mb.
- => Se familiariser avec la **manipulation** de l'hyatronic mb.
- => Etudier l'**exemple**.
- => Lire et appliquer les instructions **d'entretien**
- => Noter les remèdes à apporter dans le cas **de défauts et d'incidents**.

9.0.1 Schéma de description des différents paramètres

Afin de simplifier les descriptions, les informations sur les différents paramètres ont été synthétisées suivant le schéma ci-après.

- Chacun des sous-chapitres suivants décrit l'objet et le mode de fonctionnement des paramètres que vous pouvez éventuellement modifier.
- Le titre d'un paragraphe est suivi du numéro de paramètre correspondant. Les paramètres dont le réglage et le mode de fonctionnement ne diffèrent pas sont regroupés dans le même paragraphe. Exemple:

Temps de fonctionnement de la pompe n **Paramètres 910n (9101, 9102 ... 9108)**

- La désignation du paramètre apparaît à l'écran en une ligne de 16 caractères. S'il n'est pas possible d'écrire la totalité de la désignation, des abréviations claires sont utilisées. Avant la désignation, se trouve toujours un préfixe qui caractérise l'attribution du paramètre. Par exemple :

SYS t_fonct Pn

Les paramètres que vous pouvez modifier sont précédés d'une flèche suivie de l'indication d'un choix à faire ou d'une plage de valeurs possible avec unité de mesure ou encore d'autres informations, par exemple :

- => 0..... pas d'instruction Affichage au moment de l'appel de l'instruction
- => 1..... acquit défaut Acquit supplémentaire d'une signalisation de défaut, uniquement après élimination de la cause du défaut! (...)
- => 2..... mise en circuit Le HPC assure la commande et le pilotage de l'armoire. La mise en marche correspond à (...)
- =>

- **Note :**
Indique des remarques importantes sur les paramètres concernés et leur interaction.
- **Attention!**
Indique une consigne de sécurité devant être impérativement respectée.

9.1 Remarques fondamentales sur les états de fonctionnement

Ce chapitre regroupe les informations de base sur les états de fonctionnement : la mise sous et hors tension de l'armoire, le fonctionnement automatique (cas normal) et le fonctionnement en manuel.

9.1.1 Mise sous tension de l'armoire

L'installation est mise sous tension par l'intermédiaire de l'interrupteur principal.

=> Tourner l'interrupteur principal vers la droite.

Après 3 secondes l'hyatronic mb est opérationnel. Pendant la phase d'initialisation, la signalisation suivante est affichée :

```
HPC_HYA-PUMP-CONTROL
```

```
by_KSB_TH_mk_ast
```

Ensuite l'affichage de normal apparaît, le hyatronic mb est alors prêt à être utilisé. Il est en mode fonctionnement normal.

Note :

Si la remise sous tension est consécutive à une anomalie grave ayant entraînée la mise hors circuit de l'installation, il est nécessaire de donner au paramètre de commande 0512 l'instruction "démarrage".

9.1.2 Fonctionnement en automatique

Les pompes sont commandées, régulées et surveillées par le HPC. Sur l'écran sont visibles en permanence des informations concernant le fonctionnement instantané : la valeur mesurée de la grandeur régulée, la valeur de consigne, la valeur de consigne corrigée et la vitesse de rotation de la pompe associée au convertisseur de fréquence. (Si ce n'est pas le cas, presser simultanément les touches PARA et INFO.)

=> En fonctionnement Normal, les commutateurs de sélection de toutes les pompes doivent être sur "automatique".

9.1.3 Fonctionnement manuel

Le fonctionnement manuel, partiel ou total, est possible sous la responsabilité de l'exploitant dans des circonstances exceptionnelles (secours, lutte anti-incendie).

Attention!

En fonctionnement manuel partiel, la régulation automatique tient compte de l'apport des pompes en marche forcée sans les faire commuter ni en assurer une surveillance automatique. Les événements et les défauts sont alors affichés sur l'écran, mais le système ne réagit pas.

En fonctionnement manuel, un équipement complémentaire optionnel de protection intégrale du moteur et de protection contre la marche à sec permet une surveillance séparée.

=> Réglez le commutateur de sélection de la pompe souhaitée sur "manuel".

Attention!

Le comportement de l'installation en fonctionnement manuel dépend de l'imposition d'avoir ou non une pompe fonctionnant en permanence (paramètre 8050) : si pour une installation à deux pompes, il est prévu qu'une seule pompe assure le débit et qu'elle puisse être arrêtée (valeur entrée "normal") elle s'arrêtera quand on commutera la seconde pompe sur manuel. S'il n'est pas permis d'arrêter le fonctionnement de la pompe de débit (valeur entrée "pompe maintien"), elle ne s'arrêtera pas.

9.1.4 Mettre l'installation hors circuit

- **Attention!**

Pour disconnecter l'installation du réseau, utiliser l'interrupteur principal.

- Pour arrêter toutes les pompes en mode automatique :

=> Donner entrer "arrêt" ou "arrêt d'urgence" dans l'instruction de commande 0512 ou mettre les commutateurs de sélection de toutes les pompes sur "0".

Note :

Après "arrêt" ou "arrêt d'urgence" il est nécessaire d'utiliser l'instruction de commande (0512). Après un arrêt d'urgence, il est conseillé de procéder à une mise hors circuit de l'installation avant l'opération de redémarrage. Les commutateurs de sélection doivent être sur "automatique".

9.1.5 Cas spécial : Fonctionnement manuel avec convertisseur de fréquence

Un équipement complémentaire permet également le fonctionnement manuel avec convertisseur de fréquence. Dans ce mode de fonctionnement, l'automatisme de surveillance est toujours inactif.

Attention!

En fonctionnement manuel, la pompe branchée au convertisseur de fréquence risque de barboter et se détruire, principalement, si des pompes à vitesse fixe sont en service.

9.2 Afficher ou régler les données du système

Vous pouvez afficher sur l'écran du HPC les données du système, par exemple : l'heure, la date, le jour de la semaine, la langue, la version du logiciel installé et le n° du client.

Heure du système

Paramètre 0400

SYS heure système

=> HH:MM:SS.....heure:minute:seconde

Note :

Le HPC ne passe pas automatiquement de l'horaire d'été à l'horaire d'hiver. Le changement doit donc être réalisé par l'exploitant ou par la programmation de deux jeux de paramètres avec passage de l'un à l'autre en manuel ou à l'aide d'un commutateur externe.

Date du système

Paramètre 0401

SYS date système

=> JJ.MM.AAjour.mois.année

Note :

Les années bissextiles sont prises en compte automatiquement.

Jour de la semaine**Paramètre 0402**

SYS jour

=> 0 dimanche

=> 1 lundi

=> 2 mardi

=> 3 mercredi

=> 4 jeudi

=> 5 vendredi

=> 6 samedi

Note :

Le réglage de ce paramètre est fondamental pour exécuter les ordres de permutation hebdomadaire des pompes. Il ne doit donc pas être modifié sans consultation du Service KSB.

Langue utilisée à l'écran**Paramètre 0404**

SYS langue

=> 0 anglais

=> 1 national

N° de version du logiciel**Paramètre 0405**

SYS Version

Pour toute demande d'intervention auprès du SAV ou de KSB, indiquer la version du logiciel de votre système.

N° de Folio client**Paramètre 0406**

SYS n° de client

Pour toute demande d'intervention auprès du SAV ou de KSB, indiquer le n°de folio de votre installation

9.3 Instructions de commande

Vous avez accès à deux instructions de commande.

Vous utilisez la première pour arrêter l'installation en cas d'urgence et la redémarrer après un défaut.

Vous utilisez la deuxième instruction lorsqu'il n'y a pas de commutateur pour les pompes sur l'armoire de commande. Dans ce cas, le réglage manuel-0-automatique se fait avec une instruction de commande spécifique.

Mise en route et arrêt avec une instruction de commande

Paramètre 0512

SYS inst de comm

- => 0..... nop Instruction non activée
- => 1..... acquit de défaut Acquit supplémentaire d'une signalisation de défaut après l'élimination de la cause du défaut! Une alarme défaut ne peut être levée facilement, le défaut doit réellement avoir été éliminé. Après l'acquit, le voyant rouge transmission groupée de défaut s'efface.
- => 2..... démarrage Démarrage de l'installation en automatique: le HPC assure la commande et le contrôle. Ce type de démarrage de l'installation correspond au réglage sur "automatique" de tous les commutateurs de sélection sur l'armoire de commande. L'armoire est en fonctionnement, le voyant vert devient fixe.
- => 3..... arrêt Arrêt en automatique de l'installation : le HPC arrête toutes les pompes, l'une après l'autre. Les commutatateurs de l'armoire sont toujours sur automatique, l'installation reste disponible, le voyant vert clignote.
- => 4..... arrêt rapide Arrêt rapide en cas d'urgence : tous les groupes sont arrêtés simultanément. Le voyant vert en marche clignote.

Note :

- => Après un "arrêt" ou un "arrêt d'urgence", il faut redémarrer l'installation avec l'instruction "démarrage" (voir ci-dessus). Il est conseillé dans ce cas d'arrêt, d'effectuer une mise hors tension de l'armoire avant de procéder au redémarrage. Les commutateurs de sélection doivent être réglés sur "automatique".

Cas spécial : Armoire sans commutateurs de porte, sélection par commutateurs logiciels**Paramètres 060n (0601, 0602 ... 0608)**

Le HPC comporte des instructions de commande pour remplacer les 8 commutateurs de porte (manuel-0-automatique) par une sélection des mêmes fonctions par logiciel. Dans ce cas, les accès des commandes par le logiciel doivent être autorisés par le Service. Le fonctionnement des voyants de signalisation reste identique.

Attention!

L'action sur un commutateur logiciel est sans effet si les commutateurs de porte sont installés.

Pn inst comm CL (Commutateurs Logiciels)

- => 0 pas d'instruction Instruction non activée
- => 1 zéro La pompe doit être mise hors service, elle n'est plus disponible pour la régulation. Le voyant jaune "en attente" n'est pas allumé.
- => 2 automatique La pompe est disponible pour un fonctionnement en régulation. En fonction de la situation, le voyant jaune seul signale "en attente", les voyants jaune et vert en "marche" sont allumés.
- => 3 manuel La pompe est commutée directement sur le réseau, elle est en marche non régulée. Le voyant vert "en marche" est allumé, le voyant jaune est éteint.

9.4 Lire les valeurs et les états de fonctionnement

Il est possible de connaître à tout moment l'état des entrées du HPC, les valeurs mesurées instantanées ainsi que les valeurs de commande données aux convertisseurs de fréquence.

Il est possible de connaître l'état des différents groupes de paramètres. Ces informations sont primordiales pour optimiser les actions maintenance et de réparation.

La valeur de consigne corrigée ainsi que le jeu de paramètres actif sont affichés sur l'écran de visualisation.

9.4.1 Entrée

Le HPC dispose de trois entrées analogiques multi fonction qui peuvent être, chacune, affectées à un capteur différent. L'état de fonctionnement des capteurs peut être affiché.

Etat des entrées

Paramètres 1n03 (1103 + 1203 + 1303)

MFn état

- => 0 okay Affichage en fonctionnement normal
- => 1 bas Affichage si la valeur de seuil inférieur n'est pas atteint
- => 2 haut Affichage si la valeur de seuil supérieur est dépassé
- => 3 défaut capt Affichage si le signal zéro flottant manque (live zéro), défaut du capteur ou des connexions.

9.4.2 Valeurs instantanées des grandeurs mesurées

Les signaux des capteurs arrivent aux trois entrées analogiques. Un capteur, au moins, est toujours branché. Les valeurs mesurées au capteur sont affichées dans leur unité physique et en %.

Note :

Le HPC ne peut fournir des valeurs que pour les entrées utilisées.

Valeur mesurée par les entrées analogiques

Paramètres 1n14 (1114 + 1214 + 1314)

MFn valeur

La valeur affichée est indiquée dans l'unité de la mesure physique faite par le capteur et tient compte de son étendue de mesure

Valeur mesurée normée en fonction de l'étendue de mesure du capteur

Paramètres 1n15 (1115 + 1215 + 1315)

MFn valeur normée

La valeur mesurée est affichée en % de la plage de mesure : 100 % correspond à la limite supérieure de l'étendue de mesure du capteur.

9.4.3 Valeurs des commandes transmises aux convertisseurs de fréquence

Les deux sorties analogiques transmettent des signaux vers les deux convertisseurs de fréquence. L'affichage vous indique à la fois la vitesse de rotation des pompes et le pourcentage de la valeur maximale autorisée lors du réglage qu'elle représente.

Note :

Le HPC ne peut fournir des valeurs que pour les sorties utilisées.

Valeur transmise au convertisseur de fréquence

Paramètres 1507 + 1607

FCn valeur

Valeur normée au convertisseur de fréquence

Paramètres 1508 + 1608

FCn valeur normée

Est affichée en % de la plage de variation de vitesse programmée. 100% correspondant à la valeur maximale de fréquence autorisée au convertisseur de fréquence.

Note :

Cette valeur est affichée sur l'écran indiquant l'état de fonctionnement.

9.4.4 Etats de commutation de l'installation

Dans le HPC, les entrées TOR ont leur image dans le logiciel. Donc pour chaque entrée il existe un paramètre qui en reflète l'état. Il est donc possible, à tout moment, d'afficher cet état

Les sorties TOR affichent les états de commutation des relais par 0 ou 1.

Signalisation de défaut installation

Paramètre 2401

INS défaut

0 signifie : pas de défaut de l'installation

1 signifie : défaut de l'installation

Signalisation marche installation

Paramètre 2402

INS en service

0 signifie : l'installation est à l'arrêt

1 signifie : l'installation est en marche

Signalisation marche convertisseur de fréquence 1

Paramètre 2403

FC1 FC1 en service

0 signifie : convertisseur de fréquence 1 est à l'arrêt

1 signifie : convertisseur de fréquence 1 est en marche

Signalisation marche convertisseur de fréquence 2

Paramètre 2404

FC2 FC2 en service

0 signifie : convertisseur de fréquence 2 est à l'arrêt

1 signifie : convertisseur de fréquence 2 est en marche

Pompe n sur secteur

**Paramètres 2405 (pompe 1) + 2408 (pompe 2) + 2411 (pompe 3) + 2414 (pompe 4)
+ 2417 (pompe 5) + 2420 (pompe 6) + 2423 (pompe 7) + 2426 (pompe 8)**

Pn Pn sur secteur

0 signifie : pompe n non connectée au secteur

1 signifie : pompe n connectée au secteur

Pompe n branchée au convertisseur de fréquence 1

**Paramètres 2406 (pompe 1) + 2409 (pompe 2) + 2412 (pompe 3) + 2415 (pompe 4)
+ 2418 (pompe 5) + 2421 (pompe 6) + 2423 (pompe 7) + 2427 (pompe 8)**

Pn Pn sur FC 1

0 signifie : pompe n non branchée au convertisseur de fréquence 1

1 signifie : pompe n branchée au convertisseur de fréquence 1

Pompe n branchée au convertisseur de fréquence 2

**Paramètres 2407 (pompe 1) + 2410 (pompe 2) + 2413 (pompe 3) + 2416 (pompe 4)
+ 2419 (pompe 5) + 2422 (pompe 6) + 2424 (pompe 7) + 2428 (pompe 8)**

Pn Pn sur FC 2

0 signifie : pompe n non branchée au convertisseur de fréquence 2

1 signifie : pompe n branchée au convertisseur de fréquence 2

9.4.5 Valeurs activées

La valeur de consigne et le jeu de paramètres activés peuvent être affichés à tout moment sur l'écran par la pression simultanée de la touche INFO et PARA.

Affichage de la valeur de consigne activée **Paramètre 4011**

Est affichée la valeur de consigne corrigée dans l'unité de mesure définie pour la régulation.

REG consigne active

Note :

Puisque les entrées polyvalentes (régulation, paramètres 3000) peuvent être paramétrées différemment en fonction du type de régulation, la valeur affichée n'est pas forcément celle qui est définie dans le jeu de paramètres. Exemple, si la valeur de consigne définie dans le jeu de paramètres doit être modifiée par une valeur de consigne additive, le HPC affiche toujours la valeur de consigne corrigée.

Affichage du jeu de paramètres activés pour la régulation **Paramètre 4012**

REG jeu param actif

9.5 Modifier les valeurs de consigne

Le mode d'action de ces paramètres dépend de l'exploitation et de la configuration de l'installation!

Lorsque la fonction d'une entrée polyvalente est définie comme étant une "valeur de réglage", il est possible de définir deux jeux de paramètres, chacun ayant deux valeurs de consigne ainsi que les heures auxquelles chaque consigne devient active. Ces valeurs de consigne peuvent être permutées manuellement (paramètres 3n07). Dans la numérotation du paramètre, le "n" représente le numéro de l'entrée.

Par ailleurs, si cela est prévu dans votre installation il est possible de permuter les jeux de paramètres à l'aide d'un commutateur externe.

Note :

Avant le changement du réglage de la valeur de consigne, vous pouvez afficher le jeu de paramètres activé au moyen du paramètre 4012 ou par l'affichage indiquant l'état de fonctionnement.

9.5.1 Jeu de paramètres 1

Ci-après, sont indiqués, pour le **premier** jeu de paramètres tous les éléments permettant la programmation des deux consignes ainsi que la programmation de l'heure à laquelle chacune des consignes deviendra active.

Note :

Attention lors du réglage : sur l'écran, les jeux de paramètres se distinguent par le chiffre 1 ou 2!

Valeur de consigne 1

Paramètres 3n11 (3111 + 3211 + 3311)

MFn consigne 1 JP1

=> Valeur Avec unité de l'entrée analogique correspondant

JP = Jeu de Paramètres

Heure d'activation de la consigne 1

Paramètres 3n13 (3113 + 3213 + 3313)

MFn H.act cons 1 JP1

Lorsque l'heure réglée est atteinte, il y a permutation sur valeur de consigne 1.

Attention!

Si les temps de commutation pour les valeurs de consigne 1 et 2 sont identiques (voir paramètres 3n14), pas de permutation des valeurs de consigne.

=> HH:MM heure:minute

Valeur de consigne 2

Paramètres 3n12 (3112 + 3212 + 3312)

MFn consigne 2 JP1

=> Valeur avec unité de l'entrée analogique correspondante

Heure d'activation valeur de consigne 2

Paramètres 3n14 (3114 + 3214 + 3314)

MFn H.act cons 2 JP1

Lorsque l'heure réglée est atteinte, il y a permutation sur valeur de consigne 2.

Attention!

Si les temps de commutation pour les valeurs de consigne 1 et 2 sont identiques (voir paramètres 3n13), pas de permutation des valeurs de consigne.

=> HH:MM heure:minute

9.5.2 Jeu de paramètres 2

Ci-après, sont indiqués, pour le **deuxième** jeu de paramètres tous les éléments permettant la programmation des deux consignes ainsi que la programmation de l'heure à laquelle chacune des consigne deviendra active.

Note :

Attention lors du réglage : sur l'écran, les jeux de paramètres se distinguent par le chiffre 1 ou 2!

**Valeur de consigne 1
Paramètres 3n21 (3121 + 3221 + 3321)**

MFn consigne 1 JP2

=> Valeur avec unité de l'entrée analogique correspondante

**Heure d'activation sur valeur de consigne 1
Paramètres 3n23 (3123 + 3223 + 3323)**

MFn H.act cons 1 JP2

Lorsque l'heure réglée est atteinte, la valeur de consigne 1 devient active.

Attention!

Si les heures d'activation des valeurs de consigne 1 et 2 sont identiques (voir paramètres 3n24), pas de permutation des valeurs de consigne.

=> HH:MM heure:minute

**Valeur de consigne 2
Paramètres 3n22 (3122 + 3222 + 3322)**

MFn consigne 2 JP2

=> Valeur avec unité de l'entrée analogique correspondante

**Heure d'activation sur valeur de consigne 2
Paramètres 3n24 (3124 + 3224 + 3324)**

MFn H.act cons 2 JP2

Lorsque l'heure réglée est atteinte, la valeur de consigne 2 devient active.

Attention!

Si les heures d'activation des valeurs de consigne 1 et 2 sont identiques (voir paramètres 3n23), pas de permutation des valeurs de consigne.

=> HH:MM heure:minute

9.5.3 Permutation entre valeurs de consigne

L'hyatronic mb permet l'exploitation de l'installation avec deux valeurs de consigne différentes (par jeu de paramètres). Indépendamment des temps de commutations programmés, il est possible de permuter manuellement entre les valeurs de consigne.

**Permutation entre valeurs de consigne dans le jeu de consignes actif
Paramètres 3n07 (3107 + 3207 + 3307)**

MFn consigne active

=> 1..... affichage 1 pour consigne 1

=> 2..... affichage 2 pour consigne 2

Note :

Pour le jeu de paramètres 1, les valeurs sont à régler avec 3n11 + 3n12, pour le jeu de paramètres 2 avec 3n21 + 3n22.

9.5.4 Permutation du jeu de paramètres

L'hyatronic mb permet l'exploitation de l'installation avec deux jeux de paramètres ayant des réglages différents. Ainsi, il est possible de régler un système de chauffage en hiver et un en été et dans chaque système il est possible de réaliser deux modes d'exploitation (nuit/jour)

Attention!

La permutation entre les deux jeux de paramètres se fait au moyen d'un commutateur externe.

9.6 Lire les temps de fonctionnement

La mémoire du HPC enregistre les temps de fonctionnement des groupes ainsi que les signalisations de défauts et les événements. Pour accéder à cette mémoire, appeler le groupe de paramètres "mémoire de données" et le numéro de paramètre correspondant.

Note :

Les données enregistrées sont sauvegardées par une batterie tampon et ne sont pas effacées par les acquits exploitant (0512) ou système.

Note :

Seul le Service KSB est habilité à remettre les compteurs de temps de fonctionnement des pompes à zéro et à procéder à l'effacement de la mémoire de données défauts et événements.

=> Pour connaître les temps de fonctionnement, appeler dans le mode "affichage des paramètres" le paramètre correspondant (voir ci-dessous).

PARA_numéro_durée de fonctionnement

SYS_t fonct_HPC/Pn/FUn

Légende des indications dans la ligne supérieure :

PARA Désignation du mode d'affichage de paramètres

numéro Numéro de paramètre à 4 chiffres

durée de

fonctionnement Indication en heures et minutes. Pour cet affichage 7 caractères : les 5 premiers pour les heures et les deux derniers pour les minutes exprimées en centième d'heure.

Légende des indications dans la ligne inférieure :

SYS Préfixe du groupe de paramètres "mémoire de données"

t fonct Désignation du paramètre

HPC/Pn/FCn HPC, pompe, convertisseur de fréquence

=> Pour revenir à l'affichage de l'état de fonctionnement, presser simultanément les touches PARA et INFO.

**Temps de fonctionnement du HPC
Paramètre 9100**

SYS t fonct HPC

Seul le temps de fonctionnement en mode marche automatique est pris en compte.

**Temps de fonctionnement des différentes pompes
Paramètres 910n (9101 ... 9108)0**

SYS t fonct Pn

**Temps de fonctionnement du convertisseur de fréquence
Paramètres 9109 + 9110**

SYS t fonct FCn

10 Défauts et événements

Le hyatronic mb mémorise toutes les informations concernant les défauts et les événements importants (par exemple, des commutations) selon un ordre chronologique.

- La mémoire des défauts contient les 100 dernières signalisations de défaut. Au-delà, c'est le plus vieux défaut qui est éliminé à la mémorisation d'un nouveau.
- La mémoire des événements contient les 100 derniers événements. Au-delà, c'est le plus vieil événement qui est éliminé à la mémorisation d'un nouveau.

Ci-après sont décrit les défauts auxquels l'exploitant peut remédier lui-même et les défauts qui nécessitent une intervention du Service KSB. Ensuite, sont listées toutes les signalisations d'événements.

Note :

Le contenu des mémoires des historiques des défauts et des événements reste sauvegardé tant après un reset d'erreur (instruction de commande 0512 pour l'exploitant) qu'après un reset de système (par le Service) et après la mise hors/en circuit de l'installation.

Après que la mise en service ait été effectuée de manière convenable et que l'installation ait été réceptionnée par le client il est demandé au personnel qui a effectué la mise en service d'effacer les historiques.

Schéma de description

Signalisation de défaut ou d'événement sur l'affichage

En cas de défauts : Signalisation par DEL sur le panneau de contrôle

- Explications, causes possibles du défaut
- => Instructions et remède pour palier au défaut ou invitation à appeler le Service.

Lire dans la mémoire de défauts et d'événements
Paramètre 9002 (défauts) ou 9001 (événements)

=> Le paramètre 9002 donne accès à la mémoire de défauts et le paramètre 9001 à celui des événements, soit à partir du menu information soit à partir du mode d'affichage de paramètres. La désignation du paramètre est affichées :

SYS Défauts/Événements

=> Presser la touche DATA, le dernier défaut/événement dans le temps est affiché.

ALARM_date_heure

SYS_description

Légende des indications dans la ligne supérieure :

ALARM Désignation du mode d'alarme

Date Indication de la journée, du mois et de l'année

Heure Indication de l'heure et de la minute

Légende des indications dans la ligne inférieure :

SYS Préfixe du groupe de paramètres "mémoire de données"

Description Description du défaut ou de l'événement

=> La touche de déroulement vers le bas vous permet d'afficher l'historique des défauts ou celui des événements.

=> Avec une pression sur les touches PARA et INFO vous revenez dans l'affichage normal

10.1 Défauts

Un défaut vous est signalé comme suit :

- Sur le panneau de contrôle les voyants correspondants sont allumés ou clignotent.
- En option, un avertisseur sonore est activé ou une lampe s'allume.
- La dernière signalisation de défaut est affichée sur l'écran jusqu'à son acquit.

Tous les défauts sont mémorisés avec l'indication de l'heure et de la date dans l'ordre chronologique.

10.1.1 Signalisations de défaut en cas de manque d'eau

INS manque d'eau

DEL : manque d'eau allumée, transmission groupée de défauts allumée

- Le HPC a détecté un manque d'eau, l'installation a été arrêtée. Si votre installation est programmée sur redémarrage automatique après manque d'eau, elle redémarre au retour de l'eau.

- => Acquitter la signalisation avec la touche ENTER (ou acquitter à distance). La signalisation de défaut s'efface, le voyant *transmission groupée de défauts* s'efface. (Le manque d'eau a été temporaire, l'armoire a déjà redémarré).
- => Si l'installation n'est pas programmée pour un redémarrage automatique après un défaut causé par un manque d'eau, elle est arrêtée. Acquitter d'abord le défaut et donner ensuite l'instruction "reset de défaut" dans le paramètre 0512; le voyant *manque d'eau* s'efface
- => Si suite à un défaut interne de l'armoire, l'installation n'a pas redémarré automatiquement, corriger l'anomalie, acquitter le défaut, supprimer le manque d'eau et donner ensuite au paramètre de commande 0512 l'instruction "reset de défaut" puis "démarrage".

Attention!

Si ce type de défaut arrive fréquemment, informer le Service.

10.1.2 Défauts sur les pompes

Pn défaut démarrage

DEL : Défaut pompe "n" est allumée, transmission groupée de défaut allumée

- Le HPC a essayé de mettre une pompe en service. Le retour d'information du contacteur de la pompe "n" ne s'est pas effectué. L'installation reste en attente, le HPC essaye de mettre en service une autre pompe pour assurer le besoin.
- Eventuellement le protecteur thermique du moteur a déclenché, les contacts de raccordement du contacteur thermique sont défectueux, le câble d'alimentation est rompu.

=> Acquitter la signalisation avec une pression de la touche ENTER (ou acquitter à distance). La signalisation de défaut s'efface, le voyant *transmission groupée de défaut* s'éteint.

=> Faites remédier au défaut par le Service.

=> Donner l'instruction "reset de défaut" dans paramètre de commande 0512; le voyant *défaut sur pompe_n* s'efface.

Pn défaut arrêt

DEL : Défaut de pompe "n" allumée, transmission groupée de défaut allumée

- Le HPC a essayé d'arrêter une pompe. Le retour d'information du contacteur ne s'est pas effectué, l'installation reste en service.
- Il est possible que ● le raccordement du contacteur soit défectueux ou que ● les contacts soient collés.

=> Acquitter la signalisation avec la touche ENTER (ou acquitter à distance); la signalisation de défaut s'efface, le voyant DEL *transmission groupée de défaut* s'efface.

=> Faites remédier au défaut par le Service.

=> Donner l'instruction "reset de défaut" dans paramètre de commande 0512; le voyant *défaut sur pompe_n* s'efface.

Pn défaut en fonct

DEL : Défaut de pompe "n" allumée, transmission groupée de défaut allumée

- Le retour d'information du contacteur de la pompe a disparu en cours de fonctionnement de la pompe, l'installation continue à fonctionner. Le HPC cherche à mettre en marche une autre pompe.
 - Il est possible que le protecteur thermique ait déclenché ou que le câble d'alimentation soit coupé.
- => Acquitter la signalisation avec la touche ENTER (ou acquitter à distance); la signalisation de défaut s'efface, le voyant *DEL transmission groupée de défaut* s'efface.
- => Faites remédier au défaut par le Service.
- => Donner l'instruction "reset de défaut" dans paramètre de commande 0512; le voyant *défaut sur pompe_n* s'efface.

Pn trop chaud auto

DEL : Défaut de pompe "n" allumée, transmission groupée de défaut allumée (Cette fonction n'est pas une fonction standard.)

- En fonctionnement automatique, la sonde PTC (ou sonde thermique) du moteur a déclenché. Cela veut dire que le moteur de la pompe_n a surchauffé. Une pompe en attente a été mise en service à la place.
 - Eventuellement, surcharge hydraulique, moteur trop faible pour le point de fonctionnement, pompe ou moteur défectueux
- => Acquitter la signalisation avec la touche ENTER ou à distance. La signalisation de défaut s'efface, le voyant *DEL transmission groupée de défaut* s'efface.
- => Laisser refroidir la pompe, placer le commutateur de sélection sur "zéro", contrôler la pompe.
- => Donner l'instruction "reset de défaut" dans paramètre de commande 0512; le voyant *défaut sur pompe_n* s'efface.

Attention!

Si ce type de défaut arrive fréquemment, informer le Service.

Pn trop chaud manu

DEL : Défaut de pompe "n" allumée, transmission groupée de défaut allumée (Cette fonction n'est pas une fonction standard)

- La pompe a été utilisée en fonctionnement manuel, la sonde PTC (ou sonde thermique) du moteur a déclenché. Cela veut dire que le moteur de la pompe_n a surchauffé.

Attention!

En fonctionnement manuel, la signalisation de défaut est affiché, mais la pompe n'est pas arrêtée.

- Eventuellement surcharge hydraulique, moteur trop petit ou pompe défectueuse.
- => Acquitter la signalisation avec la touche ENTER ou à distance. La signalisation de défaut s'efface, le voyant *DEL transmission groupée de défaut* s'efface.
- => Si la situation le permet, laisser refroidir la pompe.
- => Donner l'instruction "reset défaut" dans le paramètre 0512, le voyant défaut sur pompe_n s'efface.

Attention!

Un service continu des pompes en fonctionnement manuel n'est pas permis! En fonctionnement manuel, l'exploitant est responsable de la surveillance et de la protection des groupes.

Pn thermique auto

DEL : Défaut de pompe n allumé, transmission groupée de défaut allumée

(Cette fonction n'est pas une fonction standard.)

- La pompe_n a fonctionnée en automatique et le courant du moteur a été trop élevé, le contacteur thermique du moteur a déclenché. La pompe a été arrêtée et une pompe en attente mise en service.
- => Acquitez la signalisation avec la touche ENTER ou à distance. La signalisation de défaut s'efface, le voyant DEL *transmission groupée de défaut* s'efface.
- => Appelez le Service.

Pn thermique manu

DEL : Défaut de pompe n allumé, transmission groupée de défaut allumée

(Cette fonction n'est pas une fonction standard.)

- La pompe a fonctionnée en manuel et le courant du moteur a été trop élevé, le contacteur thermique du moteur a déclenché. La pompe a été arrêtée.
- => Acquitez la signalisation avec la touche ENTER ou à distance. La signalisation de défaut s'efface, le voyant DEL *transmission groupée de défaut* s'efface.
- => Appelez le Service.

Attention!

Un service continu des pompes en fonctionnement manuel n'est pas admis! Le fonctionnement manuel n'est admis que dans des cas d'exception, par exemple en cas de lutte anti-incendie. Dans le fonctionnement en manuel, l'exploitant est responsable de la protection des groupes.

DEL : Défaut toutes les pompes allumées, transmission groupée de défaut allumée, marche effacé

- Défaut de toutes les pompes, aucune pompe n'est disponible. L'installation ne fonctionne plus. La signalisation marche est éteinte. On trouve sur l'afficheur le dernier défaut enregistré avant l'arrêt de l'installation, remonter dans la mémoire pour connaître les causes de l'arrêt des diérentes pompes.
- => Acquitter la signalisation avec la touche ENTER ou à distance. La signalisation de défaut s'efface, le voyant DEL *transmission groupée de défaut* s'efface.
- => Appeler la dernière signalisation de défaut dans la mémoire et appeler le Service.

10.1.3 Défauts du convertisseur de fréquence

FCn défaut démarrage

DEL : marche convertisseur de fréquence "n" éteinte, transmission groupée de défaut allumée

- Le HPC a essayé de mettre en circuit le convertisseur de fréquence, mais celui-ci n'a pas exécuté l'ordre. Le comportement de l'installation dépend du programme de marche dégradée qui a été choisi : soit l'installation marche de façon non régulée (attention! couplage en cascade avec variation de la pression et risque de pointes de pression!), soit elle est arrêtée et le voyant DEL *en marche est éteint*.

- Défaut du convertisseur de fréquence (voir la notice de service du convertisseur de fréquence).

=> Acquitter la signalisation avec la touche ENTER ou à distance. La signalisation de défaut s'efface, le voyant DEL *transmission groupée de défaut* s'efface.

=> Appeler le Service.

=> Donner l'instruction "reset de défaut" dans paramètre de commande 0512. Le voyant DEL *marche convertisseur de fréquence* s'allume dès que le HPC active à nouveau un convertisseur de fréquence.

FCn défaut en fonct

DEL : marche convertisseur de fréquence" n" éteinte, transmission groupée de défaut allumée

- Le convertisseur de fréquence s'est mis en défaut en cours d'exploitation et n'assume plus sa fonction. Le comportement de l'installation dépend du programme de marche dégradée qui a été choisi : soit l'installation marche de façon non régulée (attention! couplage en cascade avec variation de la pression et risque de pointes de pression!), soit elle est arrêtée et le voyant DEL *en marche* s'éteint.

- Défaut du convertisseur de fréquence (voir la notice de service du convertisseur de fréquence).

=> Acquitter la signalisation avec la touche ENTER ou à distance. La signalisation de défaut s'efface, le voyant DEL *transmission groupée de défaut* s'efface.

=> Appeler le Service.

=> Donner l'instruction "reset de défaut" dans paramètre de commande 0512. Le voyant DEL *marche convertisseur de fréquence* s'allume lorsque le HPC active le convertisseur de fréquence.

DEL : marche des deux convertisseurs de fréquence "n" éteinte, transmission groupée de défaut allumée

- Les deux convertisseurs de fréquence sont en panne. Aucun convertisseur de fréquence n'est plus disponible. Le comportement de l'installation dépend du programme de marche dégradée qui a été choisi : soit l'installation marche de façon non régulée (attention! couplage en cascade avec variation de la pression et risque de pointes de pression!), soit elle est arrêtée et le voyant DEL *en marche* s'éteint.
- => Acquitter la signalisation avec la touche ENTER (ou à distance). La signalisation de défaut s'efface, le voyant DEL *transmission groupée de défaut* s'efface.
- => Appeler la dernière signalisation de défaut dans la mémoire et prévenir le Service.

10.1.4 Défauts des capteurs

MFn défaut capteur

DEL : Transmission groupée de défaut allumée

- Le signal zéro flottant (live zéro) du capteur branché à l'entrée multifonction "n" présente une anomalie. Suivant la programmation définie en marche dégradée des capteurs, soit l'installation, s'arrête soit elle continue de fonctionner sur la dernière information fournie par le capteur avant la détection de son défaut.
 - Eventuellement, ● le capteur est défectueux ● le câble d'alimentation est rompu ● le serrage du bornier n'est pas correct ● le capteur n'est pas raccordé à la bonne entrée ● la programmation de l'entrée présente une erreur ● le capteur n'a pas de live-zéro.
- => Acquitter la signalisation avec la touche ENTER (ou à distance). La signalisation de défaut s'efface, le voyant DEL *transmission groupée de défaut* s'efface.

Attention!

Quand les capteurs utilisés n'ont pas de live-zéro, en l'absence de signal toutes les pompes seront mises en route.

=> Appeler immédiatement le Service.

MFn limite haute

DEL : aucune signalisation

- La valeur transmise par le capteur branché à l'entrée multifonction "n" dépasse la valeur limite supérieure. La carte de signalisation (en option) peut transmettre cette information.
- => Acquitter la signalisation avec la touche ENTER (ou à distance).

MFn basse limite

DEL : aucune signalisation

- La valeur transmise par le capteur branché à l'entrée multifonction " n" n'atteint pas la valeur limite inférieure. La carte de signalisation (en option) peut transmettre cette information.

=> Acquitter la signalisation avec la touche ENTER (ou à distance).

10.1.5 Autres défauts

Cons non atteint

DEL : transmission groupée de défaut allumée

- Après le couplage de la dernière pompe, la valeur de consigne n'est pas atteinte dans le temps programmé. Arrêt de l'installation.
- Eventuellement, la valeur de consigne choisie est trop élevée, les pompes sont en panne ou il y a un défaut de l'installation, par exemple une rupture de tuyauterie.

=> Acquitter la signalisation avec la touche ENTER (ou à distance). La signalisation de défaut s'efface, le voyant DEL *transmission groupée de défaut* s'efface.

=> Appelez le Service.

COM module de base

COM ES module 1

COM ES module 2

COM ES module 3

COM ES module 4

DEL : Transmission groupée de défaut allumée

- Défaut de communication entre les modules constituant le HPC concernant les entrées et sorties. Il s'agit d'un défaut grave entraînant l'arrêt de l'installation.

=> Acquitter la signalisation avec la touche ENTER (ou à distance). La signalisation de défaut s'efface, le voyant DEL *transmission groupée de défaut* s'efface.

=> Appeler le Service. Si nécessaire, faire fonctionner les pompes en manuel.

Batterie faible.....

La batterie tampon des mémoires de travail du HPC est épuisée.

=> Laisser fonctionner l'armoire sur le réseau et appeler le Service pour intervenir sur le HPC.

Note :

Ne mettez pas l'installation hors tension.

Aussi longtemps que la tension du réseau est présente sur l'armoire le fonctionnement est assuré et les paramètres sont sauvegardés...

10.1.6 Cas spécial : Arrêt de l'installation après chaque défaut

Lorsque, pour des raisons particulières de sécurité, le Service a programmé votre installation pour qu'elle soit s'arrêtée à **chaque défaut**, procéder comme suit :

- => Acquitter la signalisation avec la touche ENTER (ou à distance). La signalisation de défaut s'efface, le voyant DEL *transmission groupée de défaut* s'efface.
- => Remédier au défaut vous-même ou appelez le Service KSB.
- => Entrer l'instruction "reset de défaut" dans paramètre de commande 0512. Le voyant DEL correspondant s'éteint.
- => Lorsque l'installation ne redémarre pas automatiquement, entrer l'instruction "démarrage" dans le paramètre de commande 0512.

10.2 Evénements

INS marche prevent

- Une marche intermittente préventive a eu lieu

INS permut des pompes

- Une permutation de pompes a eu lieu.

INS permut jeu para

- Le passage à un autre jeu de paramètres a été activé par une instruction de commande externe.

INS permut consigne

- L'activation de l'autre valeur de consigne du jeu de paramètres actif a été demandée.

INS pas de débit

- Le capteur de débit a signalé un "manque de débit"

INS débit o.k.

- La manque de débit signalé n'existe plus.

INS eau O.K.

- La manque d'eau signalé auparavant n'existe plus ou a été éliminé.

Attention!

Au retour de l'eau, le redémarrage de la station a eu lieu automatiquement. Le voyant transmission groupée de défaut ne s'éteint pas automatiquement : il faut acquitter avec la touche ENTER ou à distance!

INS auto arrêt

- Le HPC n'est pas en fonctionnement automatique.

Attention!

L'enregistrement des actions n'a lieu que lorsque le HPC est actif.

INS auto marche

- Le HPC a été remis en fonctionnement automatique

INS début délestage

- Une limitation du nombre maximum de pompes en fonctionnement a été demandée (délestage ou alimentation de secours).

INS fin délestage

- Fin de la demande de limitation du nombre maximal de pompes en fonctionnement.

10.2.1 Événements reliés aux pompes (Pn)

- Pn marche secteur
 - La pompe " n " a été branchée par le HPC en direct sur le réseau.

- Pn marche sur FC 1
 - En fonctionnement automatique, la pompe "n" a été branchée par le HPC au premier convertisseur de fréquence.

- Pn marche sur FC 2
 - En fonctionnement automatique, la pompe "n" a été branchée par le HPC au deuxième convertisseur de fréquence.

- Pn arrêt
 - En fonctionnement automatique, la pompe "n" a été arrêtée par le HPC.

- Pn arrêt manuel
 - La pompe "n" a été arrêtée par le commutateur de porte.

- Pn marche manuel
 - La pompe " n" a été commutée au réseau (réglage du commutateur de porte sur Manuel").

10.2.2 Événements reliés au système (SYS)

- SYS acquit
 - Une signalisation de défaut a été acquittée avec la pression de la touche ENTER ou à distance.

- SYS acquit défaut
 - Une signalisation de défaut a été validée avec l'instruction de commande 0512 "reset de défaut".

- SYS change paramet
 - Un paramètre a été changé.

SYS mode service

- Le Service KSB est intervenu en utilisant son code accès.

SYS arrêt installat

- Mise à l'arrêt de l'armoire, l'interrupteur principal a été actionné.

SYS marche installat

- Mise sous tension de l'armoire, l'interrupteur principal a été actionné.

SYS reset système

- Le Service KSB a effectué un reset du système.

11 Entretien / Maintenance

Attention!

Toute modification de l'armoire ou des modules composants le HPC doit être approuvée par le fabricant. Les pièces de rechange d'origine et les accessoires agréés par le fabricant sont seuls garants de la sécurité et de la fiabilité de l'installation. L'utilisation de toutes autres pièces de rechange annule la responsabilité du fabricant relative aux dommages consécutifs. Respectez les consignes de sécurité!

Note :

Avec le schéma de connexion, figure une nomenclature regroupant un inventaire des différents composants de l'armoire ainsi que leurs numéros d'identification.

11.1 Remarques générales pour l'exploitant

- => Respectez les prescriptions valables pour les exploitants d'installations.
- => Contrôlez à intervalles réguliers les conditions de l'environnement (voir chapitre "Installation").
- => Après des arrêts prolongés un contrôle des pompes et de l'installation entière est nécessaire.

Contrat d'entretien

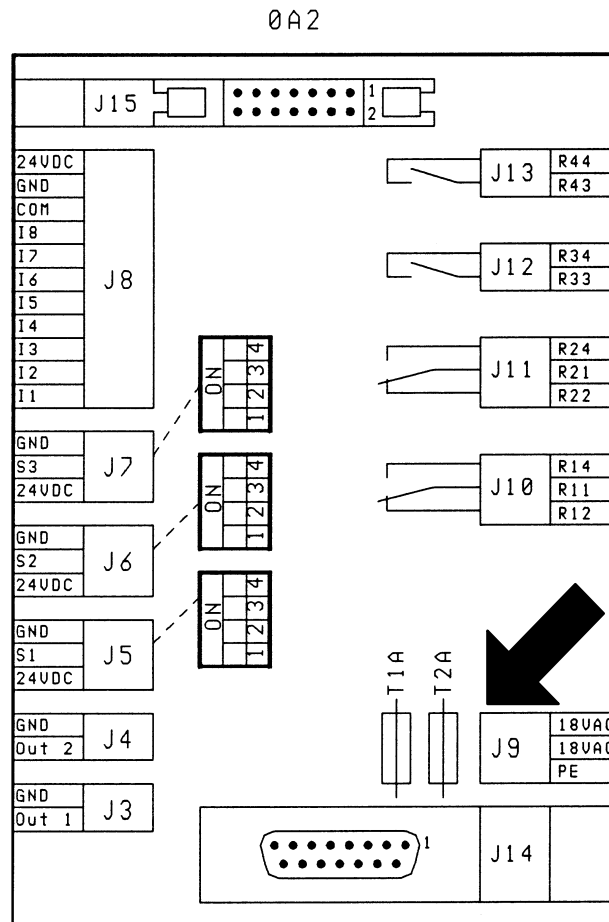
- => Faire contrôler une fois par an le système de gestion. Le Service KSB recommande la conclusion d'un contrat d'entretien avec un relais Pompe Service.

Ventilation de l'armoire de commande

=> L'armoire de commande doit être suffisamment ventilée. A cet effet, nettoyez les filtres du ventilateur à intervalles réguliers (au moins 2 fois par an) ou faites les remplacer.

11.2 Remarques pour le Service

Fusibles sur HPC



- Fusible 1 :
1 A inerte - 250 V : fusible précis 5 x 20 -24 DC, alimentation interne
- Fusible 2 :
2 A inerte - 250 V : fusible précis 5 x 20 -5 DC, alimentation interne

Fusibles pour sorties de moteur

pour la taille appropriée des fusibles, voir le schéma de connexion.

Attention!

Remplacez toujours les trois fusibles, même si un seul fusible est défectueux.

Fusible du transformateur de commande

2A inertie moyenne ou inerte (jusqu'à 250 V), fusible précis 5 x 20 secondaire 18 V AC

Fusibles sur convertisseur de fréquence

Pour le remplacement des fusibles des convertisseurs : se reporter à la notice spécifique jointe.

Remplacement d'un convertisseur de fréquence

Les paramètres du convertisseur de fréquence sont pré réglés en usine et indiqués sur le schéma de connexion de l'hyatronic mb.

Attention!

Une modification des réglages internes des convertisseurs par l'exploitant est proscrit. Lorsqu'un convertisseur de fréquence est remplacé, il faut impérativement configurer le nouveau aux mêmes paramètres que l'ancien.

12 Répertoire des numéros de paramètres

0400 40	2406 46	2427 46
0401 40	2407 46	2428 46
0402 41	2408 46	3n07 49
0404 41	2409 46	3n11 48
0405 41	2410 45	3n12 48
0406 41	2411 46	3n13 48
0512 42	2412 46	3n14 48
060n 43	2413 46	3n21 49
1507 45	2414 46	3n22 49
1508 45	2415 46	3n23 49
1607 45	2416 46	3n24 49
1608 45	2417 46	4011 47
1n03 44	2418 46	4012 47
1n14 44	2419 46	9001 53
1n15 44	2420 46	9002 53
2401 45	2421 46	9100 51
2402 46	2422 46	9109 51
2403 46	2423 46	910n 51
2404 46	2424 46	9110 51
2405 46	2426 46	

13 Déclaration »CE« de conformité

Déclaration »CE« de conformité conformément à la directive relative à la compatibilité électromagnétique 89/336/CEE, Annexe I

Déclaration »CE« de conformité conformément à la directive »CE« relative à la basse tension 73/23/CEE

Par la présente, nous déclarons, que l'armoire électrique/électronique

hyatronic mb

correspond aux dispositions pertinentes suivantes dans la version respective en vigueur:

directive relative à la compatibilité électromagnétique 89/336/CEE, Annexe I et
directive »CE« relative à la basse tension 73/23/CEE

Normes harmonisées utilisées, notamment

EN 50 081-1, EN 50 081-2

EN 50 082-1, EN 50 082-2

EN 60 439-1

NFC 15 100



Hansjörg Heinrich 1.8.2002
Le Responsable Développement Petits Systèmes

KSB Aktiengesellschaft, Bahnhofplatz 1, D-91257 Pegnitz

motralec

4 rue Lavoisier . ZA Lavoisier . 95223 HERBLAY CEDEX
Tel. : 01.39.97.65.10 / Fax. : 01.39.97.68.48
Demande de prix / e-mail : service-commercial@motralec.com
www.motralec.com