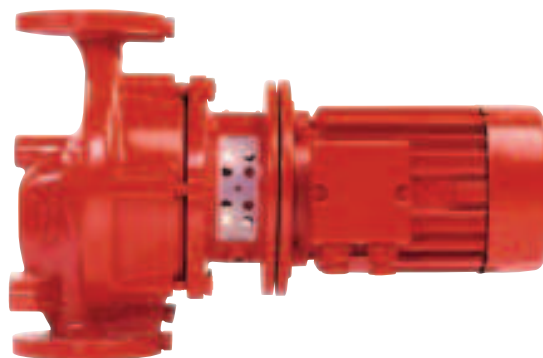


Etaline



Groupe multi-usage « en ligne »

Livret technique : 1146.51



> Domaine d'emploi

Installations de chauffage à eau chaude, circuits de refroidissement, systèmes de climatisation, alimentation en eau, distribution d'eau chaude sanitaire, circuits de recirculation industriels.

> Exécution

Pompe de chauffage monobloc à volute, en exécution en ligne avec moteur normalisé.

> Caractéristiques

DN : de 32 à 80
(jusqu'à 200, sur demande).
Q : jusqu'à 185 m³/h
(550 m³/h, sur demande)
H : jusqu'à 90 m.
T du fluide de : -30°C à +140°C.

> Matériaux

Corps de pompe : fonte grise
Couvercle de refoulement : fonte grise
Roue : fonte grise
Arbre : acier
Chemise d'arbre : acier Cr Ni Mo

Le conseil en plus

- Transformation en pompe double grâce à tuyau-culotte
- Exécution "en ligne" facilitant le montage et la pose des tuyauteries
- Roue à hydraulique optimisée et rendements excellents
- Chemise d'arbre en acier au chrome-nickel-molybdène, facilitant la maintenance
- Bagues d'usure facilitant la maintenance
- Garniture mécanique non refroidie, sans entretien
- Moteur normalisé standard pour toutes tensions et fréquences, à 2 ou 4 pôles

motralec

4 rue Lavoisier . ZA Lavoisier . 95223 HERBLAY CEDEX
Tel. : 01.39.97.65.10 / Fax. : 01.39.97.68.48
Demande de prix / e-mail : service-commercial@motralec.com
www.motralec.com

Groupe multi-usage « en ligne »

Etaline

> **Tarifs Produits**

Exécution GN 11 : fonte grise, étanchéité BQ1EGG - 2 900 1/min.

Etaline	P ₂ [kW]	n° de code GN 11 - 2 Pôles	Prix H.T. €	GM
32-160/112.1	1,10	48864895	910,89	55
32-160/112.2	1,10	48864896	910,89	55
32-160/152.1	1,50	48864897	1 071,43	55
32-160/152.2	1,50	48864898	1 071,43	55
32-160/222.1	2,20	48864899	1 113,58	55
32-160/222.2	2,20	48864900	1 113,58	55
32-160/302	3,00	48864901	1 196,50	55
32-200/402	4,00	48864914	1 321,02	55
32-200/552.1	5,50	48886142	1 860,78	55
32-200/552.2	5,50	48864916	1 860,78	55
32-200/752	7,50	48886144	2 043,40	55
40-160/222	2,20	48864920	1 198,25	55
40-160/302.1	3,00	48864921	1 281,15	55
40-160/302.2	3,00	48864922	1 281,15	55
40-160/402	4,00	48864923	1 391,35	55
40-250/402	4,00	48864932	1 433,04	55
40-250/552.1	5,50	48864933	1 972,80	55
40-250/552.2	5,50	48864934	1 972,80	55
40-250/752.1	7,50	48864935	2 155,42	55
40-250/752.2	7,50	48864936	2 155,42	55
40-250/1102.1	11,00	48864937	2 823,07	55
40-250/1102.2	11,00	48864938	2 823,07	55
40-250/1502.1	15,00	48864939	3 162,15	55
40-250/1502.2	15,00	48864940	3 162,15	55
40-250/1852	18,50	48864941	3 814,33	55
50-160/152	1,50	48864947	1 199,10	55
50-160/222	2,20	48864948	1 249,06	55
50-160/302	3,00	48864949	1 331,97	55
50-160/402.1	4,00	48864950	1 440,85	55
50-160/402.2	4,00	48864951	1 440,85	55
50-160/552	5,50	48864952	1 979,33	55
50-160/752	7,50	48864953	2 161,94	55
50-250/752	7,50	48864960	2 100,71	55
50-250/1102.1	11,00	48864961	2 936,37	55
50-250/1102.2	11,00	48864962	2 936,37	55
50-250/1502	15,00	48864963	3 275,46	55
50-250/1852.1	18,50	48864964	3 925,04	55
50-250/1852.2	18,50	48864965	3 925,04	55
50-250/2202	22,00	48864966	4 461,13	55

Etaline	P ₂ [kW]	n° de code GN 11 - 2 Pôles	Prix H.T. €	GM
65-160/222.1	2,20	48864977	1 286,83	55
65-160/222.2	2,20	48864978	1 286,83	55
65-160/302.1	3,00	48864979	1 369,73	55
65-160/302.2	3,00	48864980	1 369,73	55
65-160/402.1	4,00	48864981	1 478,63	55
65-160/402.2	4,00	48864982	1 478,63	55
65-160/552.1	5,50	48864983	2 017,09	55
65-160/552.2	5,50	48864984	2 017,09	55
65-160/752.1	7,50	48864985	2 199,70	55
65-160/752.2	7,50	48864986	2 199,70	55
65-160/1102	11,00	48864987	2 942,90	55
65-250/752	7,50	48864996	2 400,29	55
65-250/1102.1	11,00	48864997	3 235,95	55
65-250/1102.2	11,00	48864998	3 235,95	55
65-250/1502.1	15,00	48864999	3 575,04	55
65-250/1502.2	15,00	48865000	3 575,04	55
65-250/1852.1	18,50	48886146	4 225,92	55
65-250/1852.2	18,50	48865001	4 225,92	55
65-250/2202.1	22,00	48886148	4 759,42	55
65-250/2202.2	22,00	48865002	4 759,42	55
65-250/3002	30,00	48886150	5 475,72	55
80-160/402	4,00	48886152	1 503,33	55
80-160/552.1	5,50	48865009	2 050,95	55
80-160/552.2	5,50	48865010	2 050,95	55
80-160/552.3	5,50	48886154	2 050,95	55
80-160/752.1	7,50	48886156	2 233,57	55
80-160/752.2	7,50	48865011	2 233,57	55
80-160/1102.1	11,00	48865012	2 976,76	55
80-160/1102.2	11,00	48886158	2 976,76	55
80-160/1502	15,00	48865013	3 315,84	55
80-210/1852	18,50	48865024	4 675,30	55
80-210/2202	22,00	48865025	5 208,79	55
80-210/3002	30,00	48886160	5 968,74	55
80-210/3702	37,00	48886162	6 748,67	55

> **Tarifs Produits**

Exécution GN 11 : fonte grise, étanchéité BQ1EGG - 1 450 1/min.

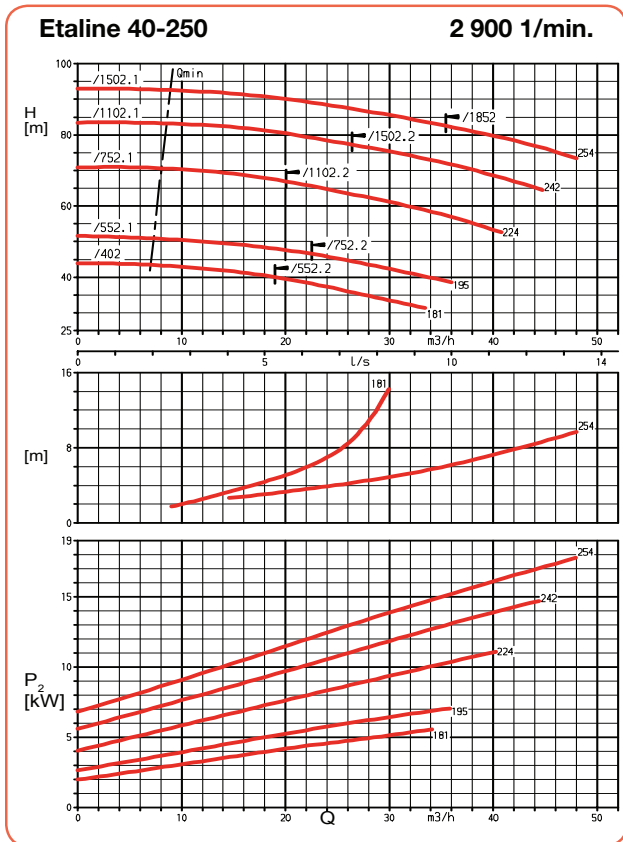
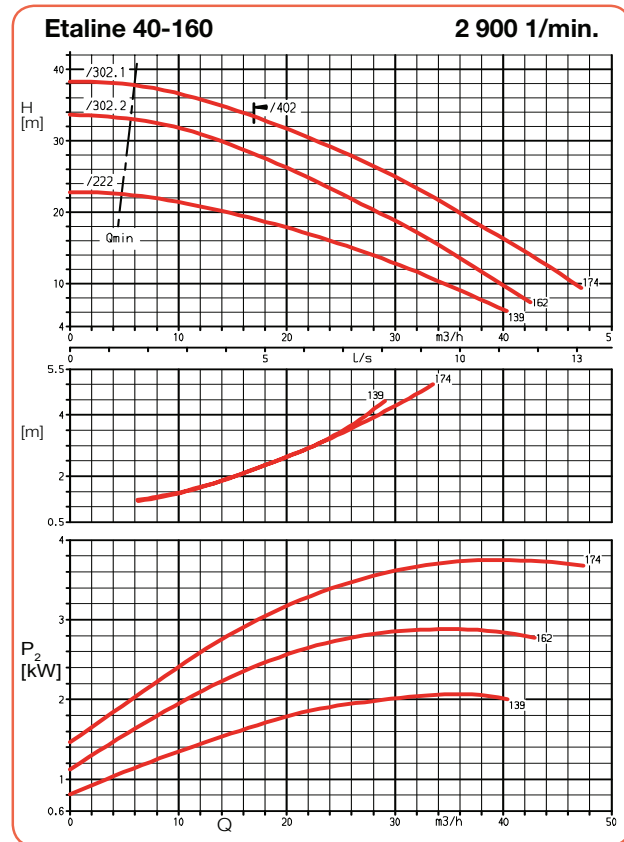
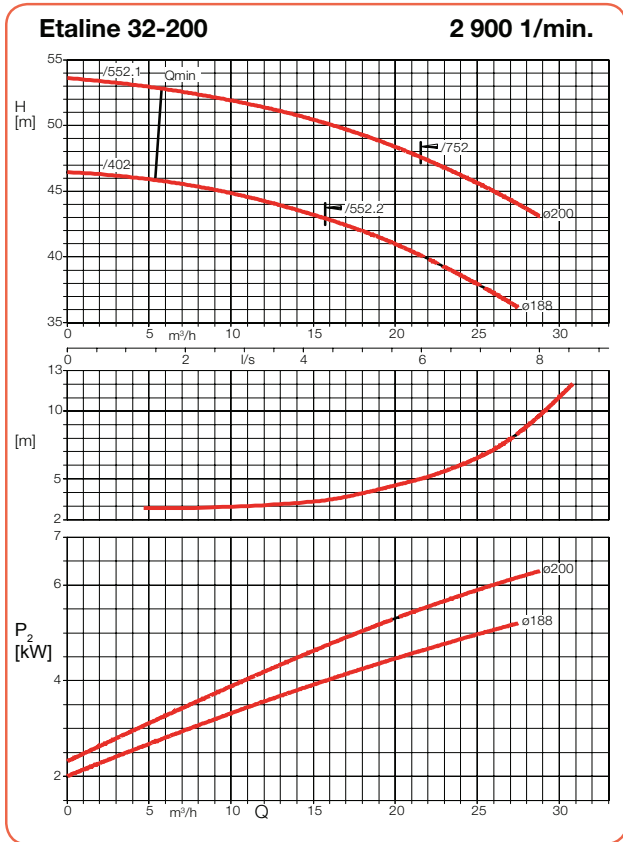
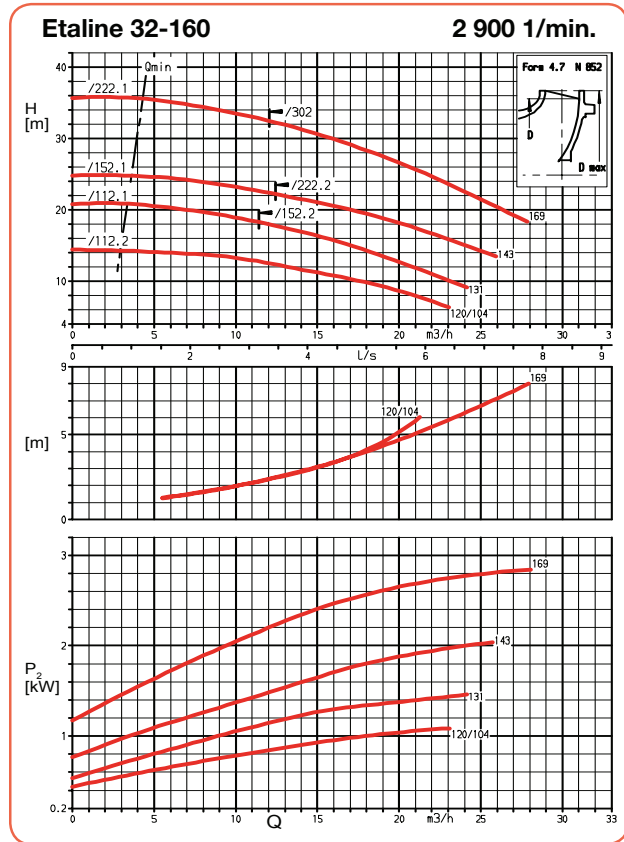
Etaline	P ₂ [kW]	n° de code GN 11 - 4 Pôles	Prix H.T. €	GM
32-160/024.1	0,25	48864890	884,42	55
32-160/024.2	0,25	48864891	884,42	55
32-160/034.1	0,37	48864892	909,84	55
32-160/034.2	0,37	48864893	909,84	55
32-160/054	0,55	48864894	926,24	55
32-200/054	0,55	48864903	1 030,45	55
32-200/074.1	0,75	48864905	1 052,66	55
32-200/074.2	0,75	48864906	1 052,66	55
32-200/114	1,10	48864907	1 126,48	55
40-160/024	0,25	48864917	973,00	55
40-160/034	0,37	48864918	998,41	55
40-160/054	0,55	48864919	1 009,61	55
40-250/054	0,55	48864924	1 087,77	55
40-250/074.1	0,75	48864925	1 109,98	55
40-250/074.2	0,75	48864926	1 109,98	55
40-250/114	1,10	48864927	1 182,50	55
40-250/154.1	1,50	48864928	1 237,21	55
40-250/154.2	1,50	48864929	1 237,21	55
40-250/224.1	2,20	48864930	1 385,16	55
40-250/224.2	2,20	48864931	1 385,16	55
50-160/034.1	0,37	48864942	1 057,02	55
50-160/034.2	0,37	48864943	1 057,02	55
50-160/054.1	0,55	48861132	1 081,26	55
50-160/054.2	0,55	48864944	1 081,26	55
50-160/074.1	0,75	48864945	1 103,47	55
50-160/074.2	0,75	48861134	1 103,47	55
50-160/114	1,10	48864946	1 178,57	55
50-250/114	1,10	48864954	1 261,94	55
50-250/154.1	1,50	48864955	1 317,96	55
50-250/154.2	1,50	48864956	1 317,96	55
50-250/224.1	2,20	48864957	1 465,92	55
50-250/224.2	2,20	48864958	1 465,92	55
50-250/304	3,00	48864959	1 517,16	55

Etaline	P ₂ [kW]	n° de code GN 11 - 4 Pôles	Prix H.T. €	GM
65-160/024	0,25	48864967	1 161,87	55
65-160/034	0,37	48864968	1 187,29	55
65-160/054.1	0,55	48864969	1 198,47	55
65-160/054.2	0,55	48864970	1 198,47	55
65-160/074.1	0,75	48864971	1 220,68	55
65-160/074.2	0,75	48864972	1 220,68	55
65-160/074.3	0,75	48864973	1 220,68	55
65-160/114.1	1,10	48864974	1 294,50	55
65-160/114.2	1,10	48864975	1 294,50	55
65-160/154	1,50	48864976	1 350,53	55
65-250/154	1,50	48864989	1 363,56	55
65-250/224.1	2,20	48864991	1 510,22	55
65-250/224.2	2,20	48864992	1 510,22	55
65-250/304.1	3,00	48864993	1 561,45	55
65-250/304.2	3,00	48864994	1 561,45	55
65-250/404	4,00	48864995	1 802,47	55
80-160/054	0,55	48865003	1 236,25	55
80-160/074.1	0,75	48865004	1 258,46	55
80-160/074.2	0,75	48865005	1 258,46	55
80-160/114.1	1,10	48865006	1 332,27	55
80-160/114.2	1,10	48865007	1 332,27	55
80-160/154	1,50	48865008	1 388,31	55
80-210/154	1,50	48861136	1 575,88	55
80-210/224	2,20	48861138	1 721,22	55
80-210/304.1	3,00	48865021	1 772,46	55
80-210/304.2	3,00	48865022	1 772,46	55
80-210/404	4,00	48865023	2 013,48	55
80-250/224.1	2,20	48865014	1 618,31	55
80-250/224.2	2,20	48865015	1 618,31	55
80-250/304	3,00	48865016	1 669,55	55
80-250/404	4,00	48865018	1 911,88	55
80-250/554	5,50	48865020	2 006,31	55

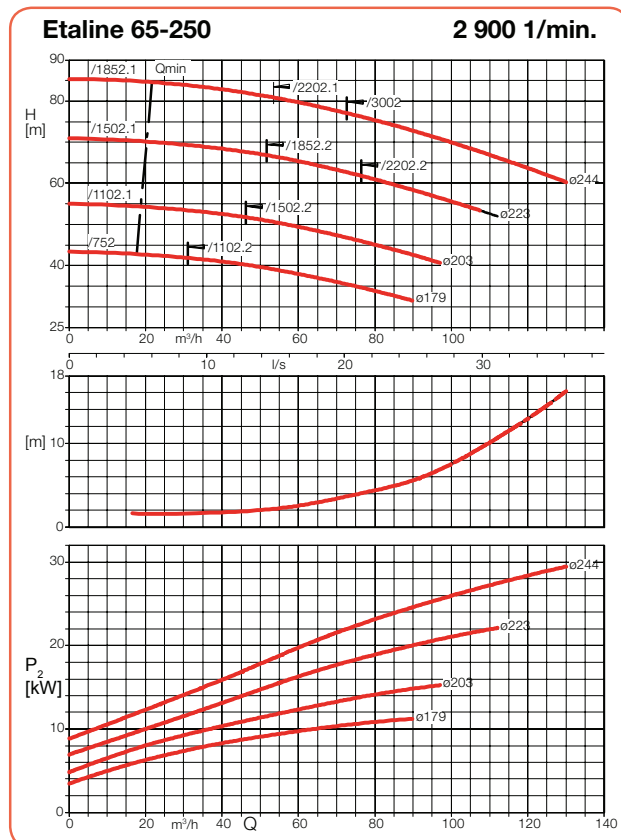
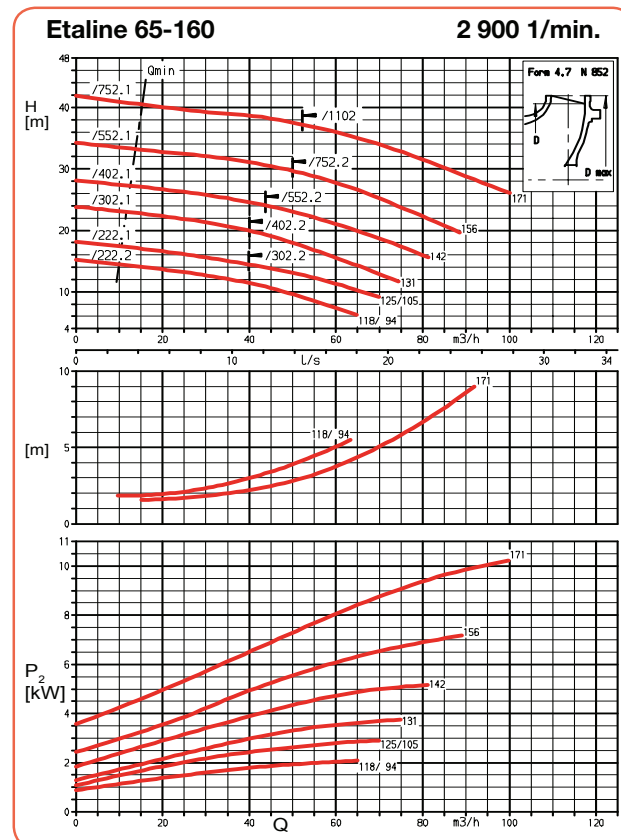
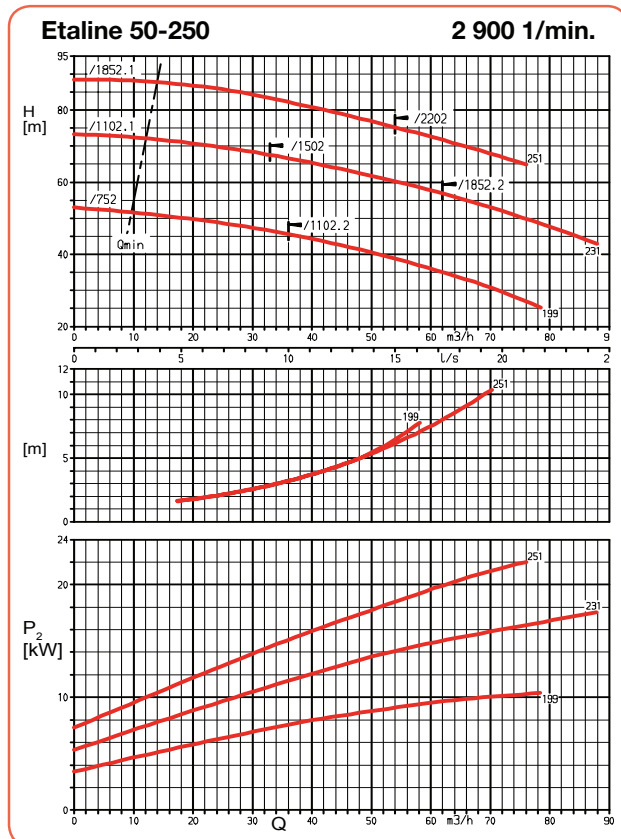
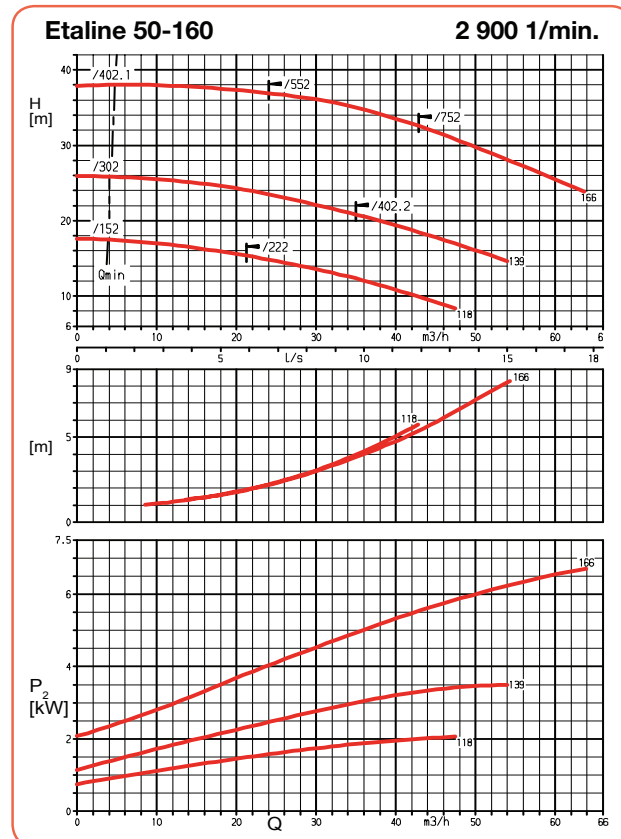
Etaline

Groupe multi-usage « en ligne »

> Courbes caractéristiques - 2 900 1/min.



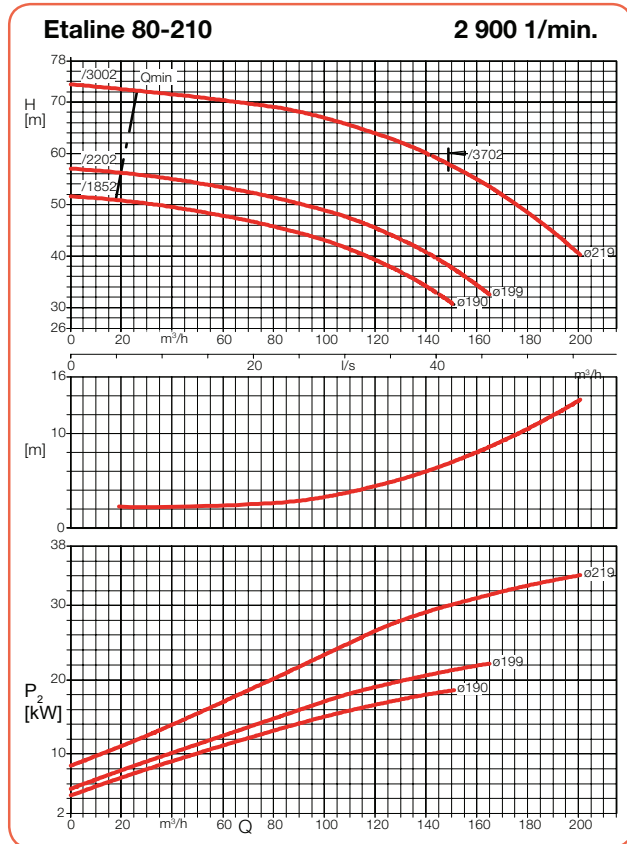
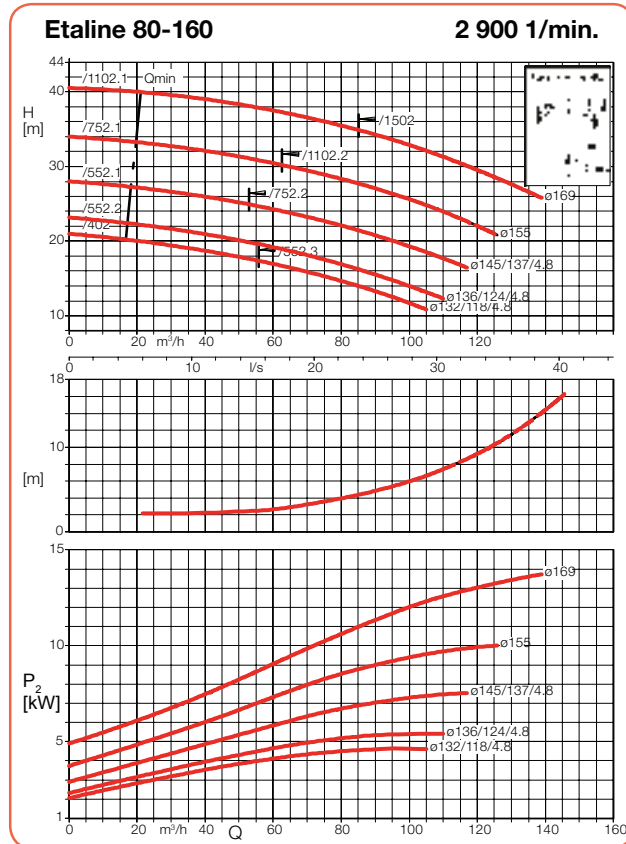
> Courbes caractéristiques - 2 900 1/min.



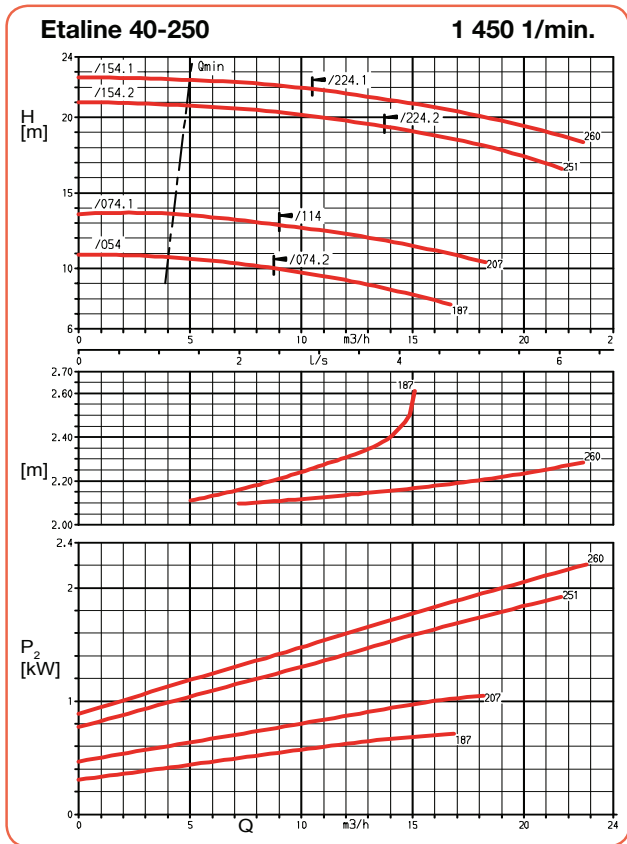
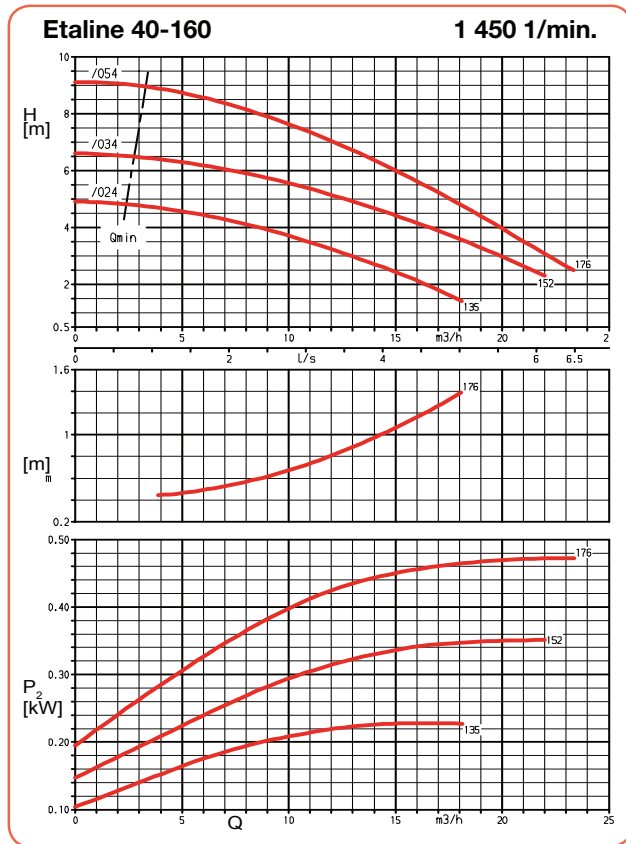
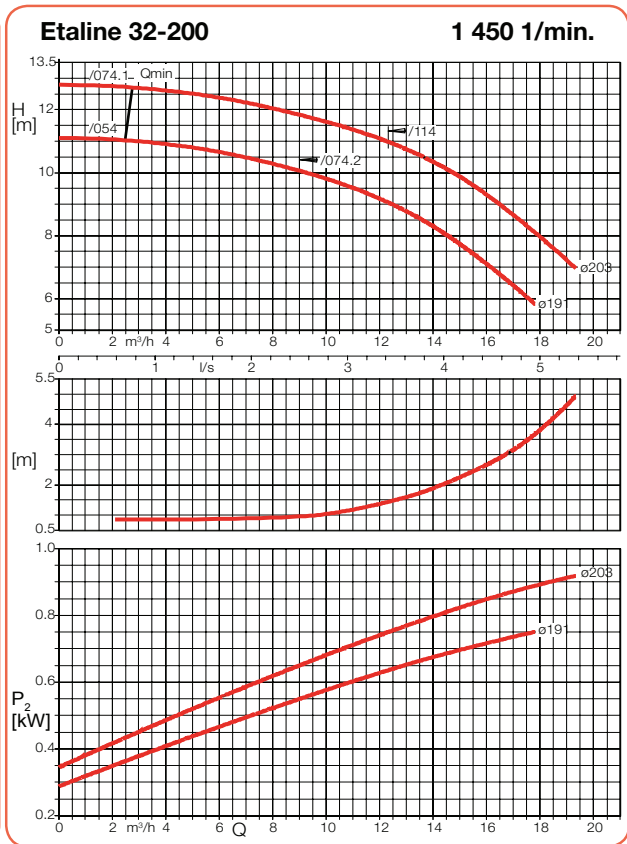
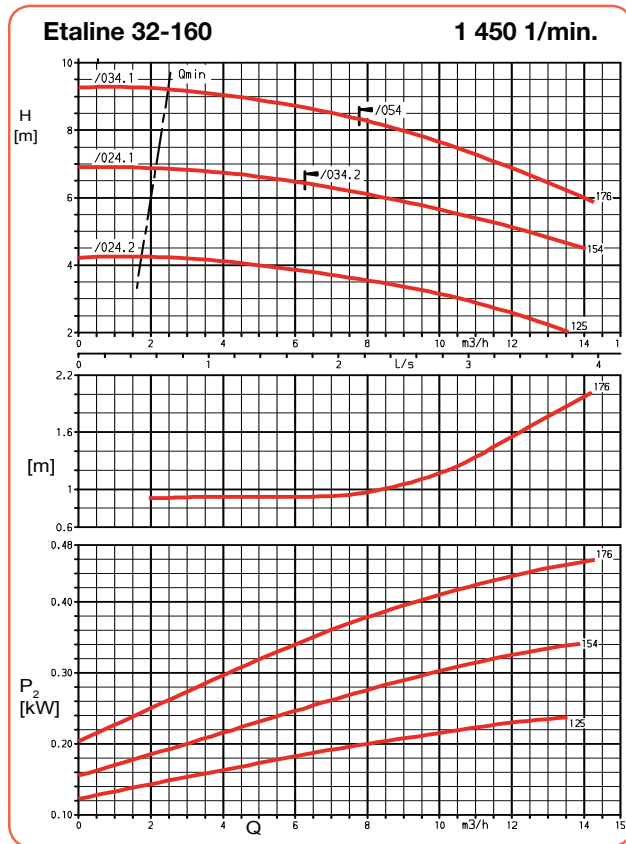
Etaline

Groupe multi-usage « en ligne »

> **Courbes caractéristiques - 2 900 1/min.**



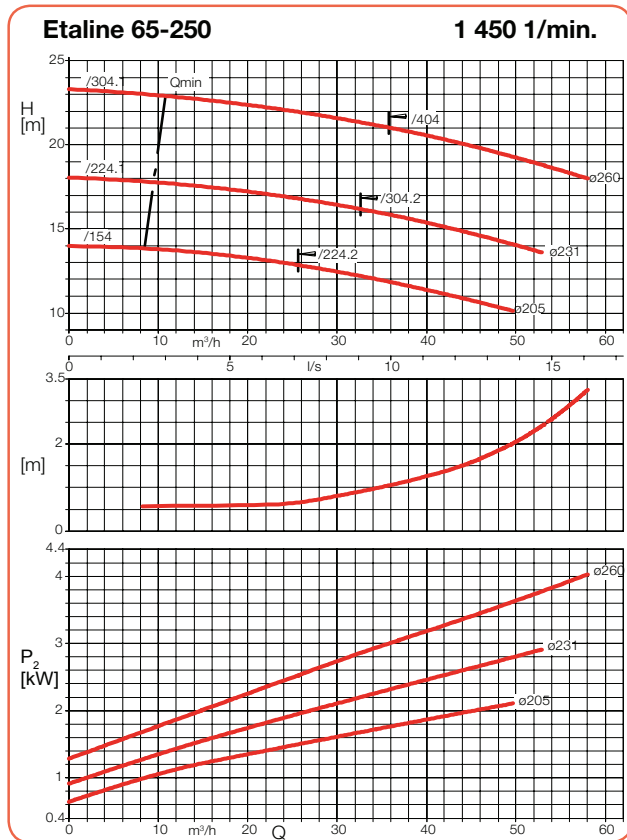
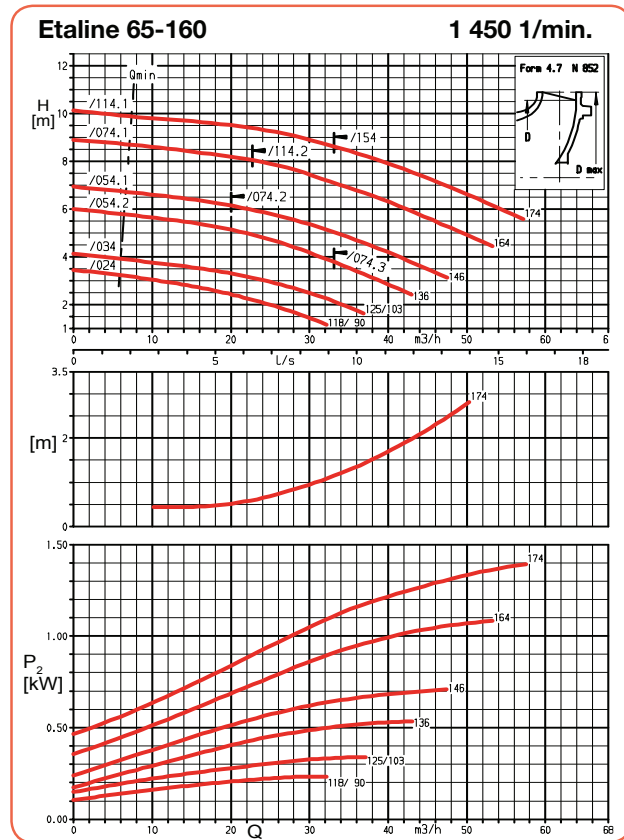
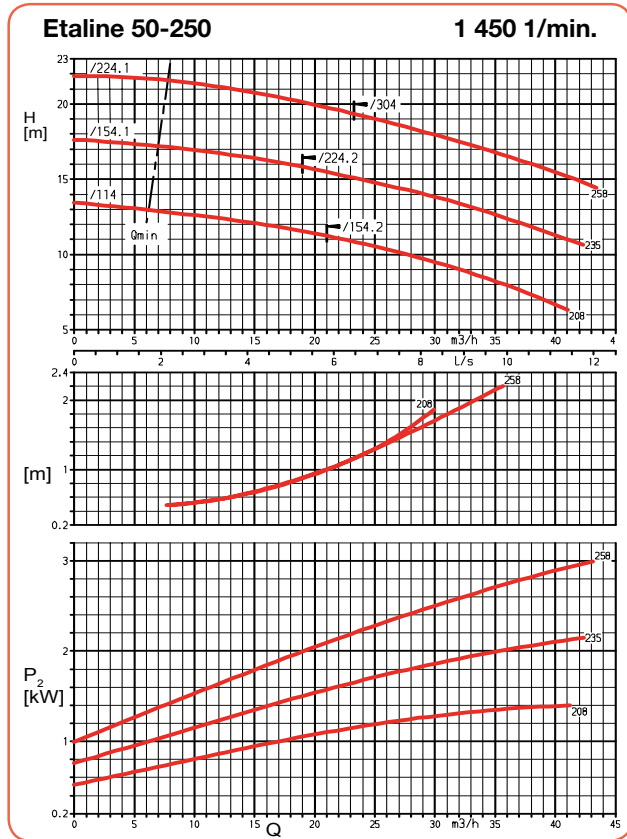
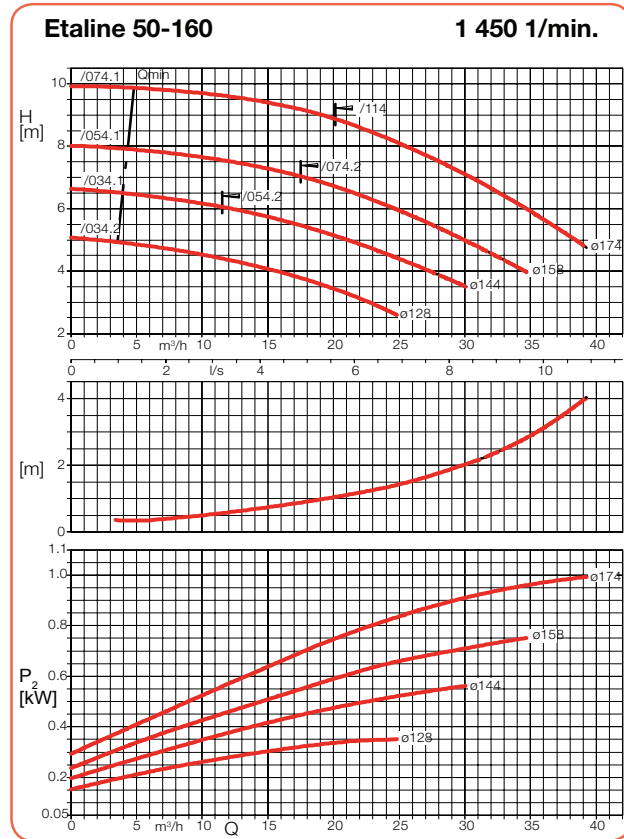
> Courbes caractéristiques - 1 450 1/min.



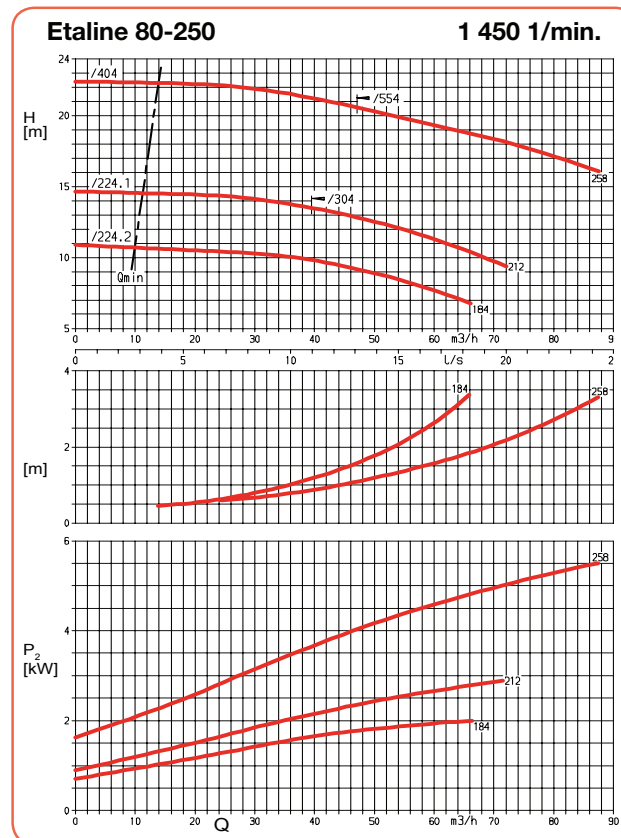
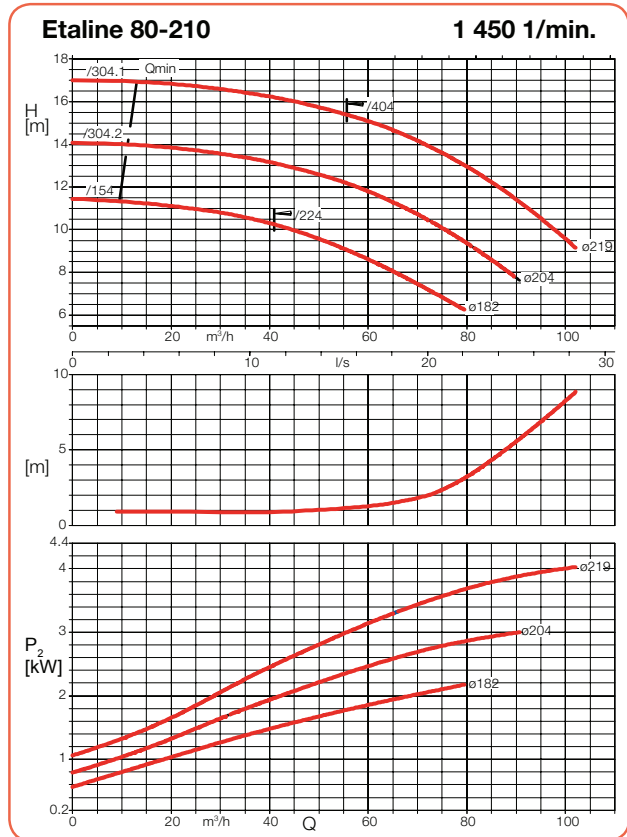
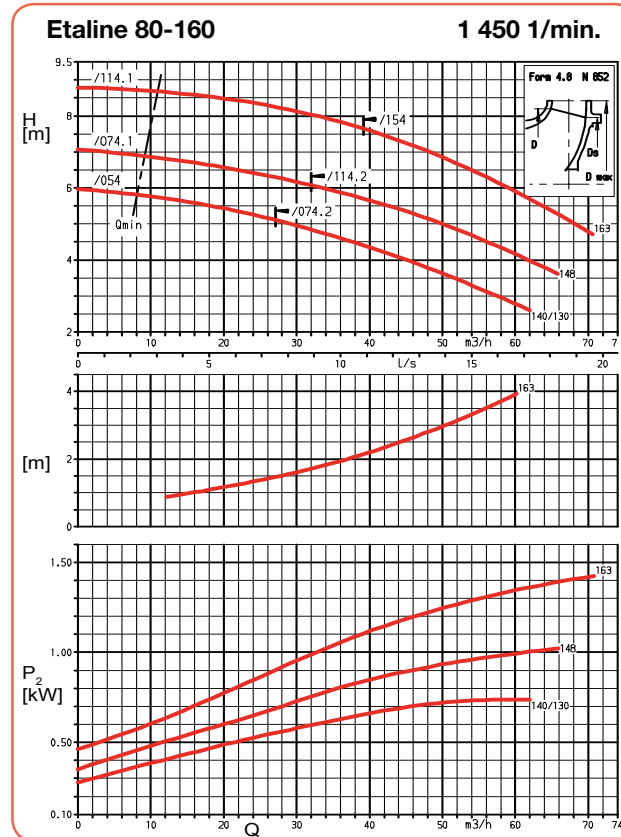
Etaline

Groupe multi-usage « en ligne »

> Courbes caractéristiques - 1 450 1/min.



> **Courbes caractéristiques - 1 450 1/min.**



Etaline

Groupe multi-usage « en ligne »

> Fiche technique - 2 900 1/min.

Etaline	Taille	Moteur		Poids [kg]
		[kW]	400 V [A]	
32-160/112.2	80	1,10	2,40	37
32-160/112.1	80	1,10	2,40	37
32-160/152.2	90 S	1,50	3,30	40
32-160/152.1	90 S	1,50	3,30	40
32-160/222.2	90 L	2,20	4,60	43
32-160/222.1	90 L	2,20	4,60	43
32-160/302	100 L	3,00	6,10	50
32-200/402	112 M	4,00	7,80	69
32-200/552.2	132 S	5,50	10,40	79
32-200/552.1	132 S	5,50	10,40	79
32-200/752	132 S	7,50	13,80	92
40-160/222	90 L	2,20	4,60	44
40-160/302.2	100 L	3,00	6,10	51
40-160/302.1	100 L	3,00	6,10	51
40-160/402	112 M	4,00	7,80	62
40-250/402	112 M	4,00	7,80	78
40-250/552.2	132 S	5,50	10,40	88
40-250/552.1	132 S	5,50	10,40	88
40-250/752.2	132 S	7,50	13,80	101
40-250/752.1	132 S	7,50	13,80	101
40-250/1102.2	160 M	11,00	20,00	124
40-250/1102.1	160 M	11,00	20,00	124
40-250/1502.2	160 M	15,00	26,50	133
40-250/1502.1	160 M	15,00	26,50	133
40-250/1852	160 L	18,50	32,00	153
50-160/152	90 S	1,50	3,30	43
50-160/222	90 L	2,20	4,60	47
50-160/302	100 L	3,00	6,10	54
50-160/402.2	112 M	4,00	7,80	65
50-160/402.1	112 M	4,00	7,80	65
50-160/552	132 S	5,50	10,40	75
50-160/752	132 S	7,50	13,80	88
50-250/752	132 S	7,50	13,80	105
50-250/1102.2	160 M	11,00	20,00	127
50-250/1102.1	160 M	11,00	20,00	127
50-250/1502	160 M	15,00	26,50	136
50-250/1852.2	160 L	18,50	32,00	156
50-250/1852.1	160 L	18,50	32,00	156
50-250/2202	180 M	22,00	40,50	185

Etaline	Taille	Moteur		Poids [kg]
		[kW]	400 V [A]	
65-160/222.2	90 L	2,20	4,60	49
65-160/222.1	90 L	2,20	4,60	49
65-160/302.2	100 L	3,00	6,10	56
65-160/302.1	100 L	3,00	6,10	56
65-160/402.2	112 M	4,00	7,80	67
65-160/402.1	112 M	4,00	7,80	67
65-160/552.2	132 S	5,50	10,40	78
65-160/552.1	132 S	5,50	10,40	78
65-160/752.2	132 S	7,50	13,80	91
65-160/752.1	132 S	7,50	13,80	91
65-160/1102	160 M	11,00	20,00	113
65-250/752	132 S	7,50	13,80	109
65-250/1102.2	160 M	11,00	20,00	132
65-250/1102.1	160 M	11,00	20,00	132
65-250/1502.2	160 M	15,00	26,50	141
65-250/1502.1	160 M	15,00	26,50	141
65-250/1852.2	160 L	18,50	32,00	161
65-250/1852.1	160 L	18,50	32,00	161
65-250/2202.2	180 M	22,00	40,50	189
65-250/2202.1	180 M	22,00	40,50	189
65-250/3002	200 L	30,00	54,00	249
80-160/402	112 M	4,00	7,80	73
80-160/552.3	132 S	5,50	10,40	84
80-160/552.2	132 S	5,50	10,40	84
80-160/552.1	132 S	5,50	10,40	84
80-160/752.2	132 S	7,50	13,80	97
80-160/752.1	132 S	7,50	13,80	97
80-160/1102.2	160 M	11,00	20,00	119
80-160/1102.1	160 M	11,00	20,00	119
80-160/1502	160 M	15,00	26,50	128
80-210/1852	160 L	18,50	32,00	160
80-210/2202	180 M	22,00	40,50	188
80-210/3002	200 L	30,00	54,00	249
80-210/3702	200 L	37,00	65,00	278

> Fiche technique - 1 450 1/min.

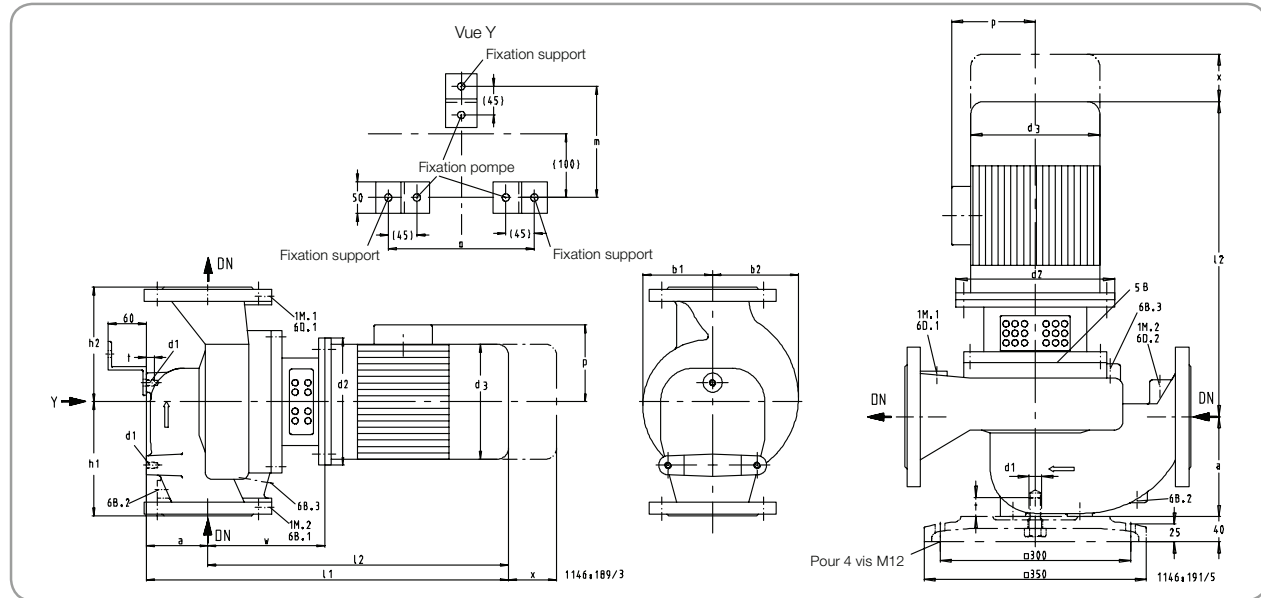
Etaline	Taille	Moteur		Poids [kg]
		[kW]	400 V [A]	
32-160/024.2	71	0,25	0,80	28
32-160/024.1	71	0,25	0,80	28
32-160/034.2	71	0,37	1,10	29
32-160/034.1	71	0,37	1,10	29
32-160/054	80	0,55	1,40	33
32-200/054	80	0,55	1,40	40
32-200/074.2	80	0,75	1,90	41
32-200/074.1	80	0,75	1,90	41
32-200/114	90 S	1,10	2,60	47
40-160/024	71	0,25	0,80	30
40-160/034	71	0,37	1,10	31
40-160/054	80	0,55	1,40	34
40-250/054	80	0,55	1,40	49
40-250/074.2	80	0,75	1,90	50
40-250/074.1	80	0,75	1,90	50
40-250/114	90 S	1,10	2,60	56
40-250/154.2	90 L	1,50	3,40	59
40-250/154.1	90 L	1,50	3,40	59
40-250/224.2	100 L	2,20	4,70	68
40-250/224.1	100 L	2,20	4,70	68
50-160/034.2	71	0,37	1,10	33
50-160/034.1	71	0,37	1,10	33
50-160/054.2	80	0,55	1,40	36
50-160/054.1	80	0,55	1,40	36
50-160/074.2	80	0,75	1,90	37
50-160/074.1	80	0,75	1,90	37
50-160/114	90 S	1,10	2,60	43
50-250/114	90 S	1,10	2,60	60
50-250/154.2	90 L	1,50	3,40	63
50-250/154.1	90 L	1,50	3,40	63
50-250/224.2	100 L	2,20	4,70	71
50-250/224.1	100 L	2,20	4,70	71
50-250/304	100 L	3,00	6,40	76

Etaline	Taille	Moteur		Poids [kg]
		[kW]	400 V [A]	
65-160/024	71	0,25	0,80	34
65-160/034	71	0,37	1,10	35
65-160/054.2	80	0,55	1,40	39
65-160/054.1	80	0,55	1,40	39
65-160/074.3	80	0,75	1,90	40
65-160/074.2	80	0,75	1,90	40
65-160/074.1	80	0,75	1,90	40
65-160/114.2	90 S	1,10	2,60	46
65-160/114.1	90 S	1,10	2,60	46
65-160/154	90 L	1,50	3,40	49
65-250/154	90 L	1,50	3,40	67
65-250/224.2	100 L	2,20	4,70	76
65-250/224.1	100 L	2,20	4,70	76
65-250/304.2	100 L	3,00	6,40	81
65-250/304.1	100 L	3,00	6,40	81
65-250/404	112 M	4,00	8,20	88
80-160/054	80	0,55	1,40	44
80-160/074.2	80	0,75	1,90	46
80-160/074.1	80	0,75	1,90	46
80-160/114.2	90 S	1,10	2,60	51
80-160/114.1	90 S	1,10	2,60	51
80-160/154	90 L	1,50	3,40	54
80-210/154	90 L	1,50	3,40	66
80-210/224	100 L	2,20	4,70	75
80-210/304.2	100 L	3,00	6,40	80
80-210/304.1	100 L	3,00	6,40	80
80-210/404	112 M	4,00	8,20	87
80-250/224.2	100 L	2,20	4,70	86
80-250/224.1	100 L	2,20	4,70	86
80-250/304	100 L	3,00	6,40	91
80-250/404	112 M	4,00	8,20	98
80-250/554	132 S	5,50	11,40	108

Etaline

Groupe multi-usage « en ligne »

> **Encombrements - 2 900 1/min**



Tolérances des cotes de raccordement suivant EN 735

Etaline	DN ¹⁾	a	~b1	~b2	d ₁	d ₂	d ₃	p	h ₁	h ₂	~l ₁	~l ₂	t	~x	w	1M.1/2 ²⁾	6B.1 ²⁾	6B.2 ²⁾	6B.3 ²⁾	6D.1 ²⁾	6D.2 ²⁾	m	o
32-160/112.2	32	69	112	120	M10	200	162	120	160	160	508	439	13	100	170	Rc 3/8	Rc 3/8	-	Rc 3/8	Rc 3/8	Rc 3/8	175	190
32-160/112.1	32	69	112	120	M10	200	162	120	160	160	508	439	13	100	170	Rc 3/8	Rc 3/8	-	Rc 3/8	Rc 3/8	Rc 3/8	175	190
32-160/152.2	32	69	112	120	M10	200	190	128	160	160	521	452	13	100	170	Rc 3/8	Rc 3/8	-	Rc 3/8	Rc 3/8	Rc 3/8	175	190
32-160/152.1	32	69	112	120	M10	200	190	128	160	160	521	452	13	100	170	Rc 3/8	Rc 3/8	-	Rc 3/8	Rc 3/8	Rc 3/8	175	190
32-160/222.2	32	69	112	120	M10	200	190	128	160	160	547	478	13	100	170	Rc 3/8	Rc 3/8	-	Rc 3/8	Rc 3/8	Rc 3/8	175	190
32-160/222.1	32	69	112	120	M10	200	190	128	160	160	547	478	13	100	170	Rc 3/8	Rc 3/8	-	Rc 3/8	Rc 3/8	Rc 3/8	175	190
32-160/302	32	69	112	120	M10	250	213	135	160	160	600	531	13	100	184	Rc 3/8	Rc 3/8	-	Rc 3/8	Rc 3/8	Rc 3/8	175	190
32-200/402	32	95	129	135	M10	250	234	148	190	190	646	551	13	100	180	Rc 3/8	Rc 3/8	-	Rc 3/8	Rc 3/8	Rc 3/8	175	190
32-200/552.2	32	95	129	135	M10	300	266	167	190	190	711	616	13	100	203	Rc 3/8	Rc 3/8	-	Rc 3/8	Rc 3/8	Rc 3/8	175	190
32-200/552.1	32	95	129	135	M10	300	266	167	190	190	711	616	13	100	203	Rc 3/8	Rc 3/8	-	Rc 3/8	Rc 3/8	Rc 3/8	175	190
32-200/752	32	95	129	135	M10	300	266	167	190	190	711	616	13	100	203	Rc 3/8	Rc 3/8	-	Rc 3/8	Rc 3/8	Rc 3/8	175	190
40-160/222	40	80	112	119	M10	200	190	128	160	160	559	479	13	100	171	Rc 3/8	Rc 3/8	-	Rc 3/8	Rc 3/8	Rc 3/8	175	190
40-160/302.2	40	80	112	119	M10	250	213	135	160	160	612	532	13	100	185	Rc 3/8	Rc 3/8	-	Rc 3/8	Rc 3/8	Rc 3/8	175	190
40-160/302.1	40	80	112	119	M10	250	213	135	160	160	612	532	13	100	185	Rc 3/8	Rc 3/8	-	Rc 3/8	Rc 3/8	Rc 3/8	175	190
40-160/402	40	80	112	119	M10	250	234	148	160	160	636	556	13	100	185	Rc 3/8	Rc 3/8	-	Rc 3/8	Rc 3/8	Rc 3/8	175	190
40-250/402	40	95	161	168	M10	250	234	148	220	220	646	551	13	100	180	Rc 3/8	Rc 3/8	-	Rc 3/8	Rc 3/8	Rc 3/8	175	190
40-250/552.2	40	95	161	168	M10	300	266	167	220	220	711	616	13	100	203	Rc 3/8	Rc 3/8	-	Rc 3/8	Rc 3/8	Rc 3/8	175	190
40-250/552.1	40	95	161	168	M10	300	266	167	220	220	711	616	13	100	203	Rc 3/8	Rc 3/8	-	Rc 3/8	Rc 3/8	Rc 3/8	175	190
40-250/752.2	40	95	161	168	M10	300	266	167	220	220	711	616	13	100	203	Rc 3/8	Rc 3/8	-	Rc 3/8	Rc 3/8	Rc 3/8	175	190
40-250/752.1	40	95	161	168	M10	300	266	167	220	220	711	616	13	100	203	Rc 3/8	Rc 3/8	-	Rc 3/8	Rc 3/8	Rc 3/8	175	190
40-250/1102.2	40	95	161	168	M10	350	325	197	220	220	877	782	13	100	236	Rc 3/8	Rc 3/8	-	Rc 3/8	Rc 3/8	Rc 3/8	175	190
40-250/1102.1	40	95	161	168	M10	350	325	197	220	220	877	782	13	100	236	Rc 3/8	Rc 3/8	-	Rc 3/8	Rc 3/8	Rc 3/8	175	190
40-250/1502.2	40	95	161	168	M10	350	325	197	220	220	877	782	13	100	236	Rc 3/8	Rc 3/8	-	Rc 3/8	Rc 3/8	Rc 3/8	175	190
40-250/1502.1	40	95	161	168	M10	350	325	197	220	220	877	782	13	100	236	Rc 3/8	Rc 3/8	-	Rc 3/8	Rc 3/8	Rc 3/8	175	190
40-250/1852	40	95	161	168	M10	350	325	197	220	220	883	788	13	100	236	Rc 3/8	Rc 3/8	-	Rc 3/8	Rc 3/8	Rc 3/8	175	190
50-160/152	50	85	113	125	M10	200	190	128	170	170	543	458	13	100	176	Rc 3/8	Rc 3/8	-	Rc 3/8	Rc 3/8	Rc 3/8	175	190
50-160/222	50	85	113	125	M10	200	190	128	170	170	569	484	13	100	176	Rc 3/8	Rc 3/8	-	Rc 3/8	Rc 3/8	Rc 3/8	175	190
50-160/302	50	85	113	125	M10	250	213	135	170	170	622	537	13	100	190	Rc 3/8	Rc 3/8	-	Rc 3/8	Rc 3/8	Rc 3/8	175	190
50-160/402.2	50	85	113	125	M10	250	234	148	170	170	646	561	13	100	190	Rc 3/8	Rc 3/8	-	Rc 3/8	Rc 3/8	Rc 3/8	175	190
50-160/402.1	50	85	113	125	M10	250	234	148	170	170	646	561	13	100	190	Rc 3/8	Rc 3/8	-	Rc 3/8	Rc 3/8	Rc 3/8	175	190
50-160/552	50	85	113	125	M10	300	266	167	170	170	711	626	13	100	213	Rc 3/8	Rc 3/8	-	Rc 3/8	Rc 3/8	Rc 3/8	175	190
50-160/752	50	85	113	125	M10	300	266	167	170	170	711	626	13	100	213	Rc 3/8	Rc 3/8	-	Rc 3/8	Rc 3/8	Rc 3/8	175	190
50-250/752	50	100	160	175	M10	300	266	167	220	220	721	621	13	100	208	Rc 3/8	Rc 3/8	-	Rc 3/8	Rc 3/8	Rc 3/8	175	190
50-250/1102.2	50	100	160	175	M10	350	325	197	220	220	887	787	13	100	241	Rc 3/8	Rc 3/8	-	Rc 3/8	Rc 3/8	Rc 3/8	175	190
50-250/1102.1	50	100	160	175	M10	350	325	197	220	220	887	787	13	100	241	Rc 3/8	Rc 3/8	-	Rc 3/8	Rc 3/8	Rc 3/8	175	190
50-250/1502	50	100	160	175	M10	350	325	197	220	220	887	787	13	100	241	Rc 3/8	Rc 3/8	-	Rc 3/8	Rc 3/8	Rc 3/8	175	190
50-250/1852.2	50	100	160	175	M10	350	325	197	220	220	893	793	13	100	241	Rc 3/8	Rc 3/8	-	Rc 3/8	Rc 3/8	Rc 3/8	175	190
50-250/1852.1	50	100	160	175	M10	350	325	197	220	220	893	793	13	100	241	Rc 3/8	Rc 3/8	-	Rc 3/8	Rc 3/8	Rc 3/8	175	190
50-250/2202	50	100	160	175	M10	350	370	258	220	220	951	851	13	100	241	Rc 3/8	Rc 3/8	-	Rc 3/8	Rc 3/8	Rc 3/8	175	190

~x	Cote de démontage
1M.1/2	Prise manomètre
5B	Purge d'air-version spéciale pour installation verticale
6B.1./2./3	Vidange liquide pompé
6D.1./2	Dégazage liquide pompé

¹⁾ DN = EN 1092-2, PN 16

²⁾ Rc = ISO 7/1

Fixation des types Etaline 32-160/... à 80-250/... par trois pieds support en acier.

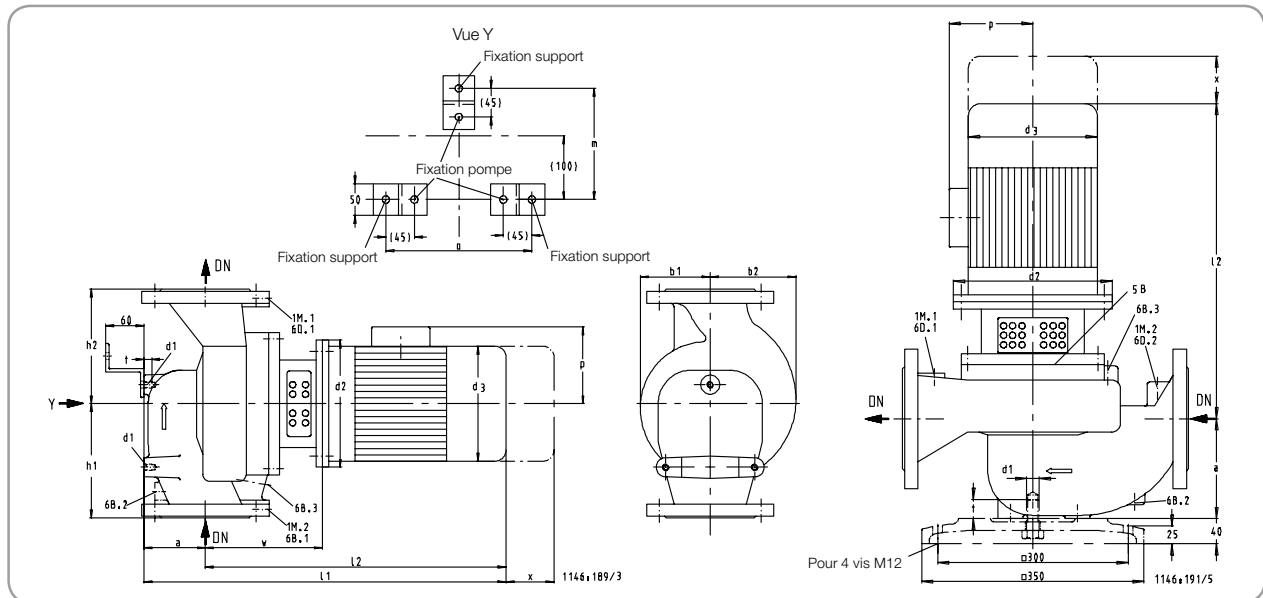


Pour toute commande dont le montant net hors taxes est inférieur à 800 €, une participation aux frais de dossier sera facturée à hauteur de 25 €

Photographies non contractuelles.

Sous réserve de modifications techniques.

> **Encombrements - 2 900 1/min**



Tolérances des cotes de raccordement suivant EN 735

Etaline	DN ¹⁾	a	-b1	-b2	d ₁	d ₂	d ₃	p	h ₁	h ₂	-l ₁	-l ₂	t	-x	w	1M.1/2 ²⁾	6B.1 ²⁾	6B.2 ²⁾	6B.3 ²⁾	6D.1 ²⁾	6D.2 ²⁾	m	o
65-160/222.2	65	100	113	125	M10	200	190	128	170	170	584	484	12,5	100	176	Rc 3/8	Rc 3/8	--	Rc 3/8	Rc 3/8	Rc 3/8	175	210
65-160/222.1	65	100	113	125	M10	200	190	128	170	170	584	484	12,5	100	176	Rc 3/8	Rc 3/8	--	Rc 3/8	Rc 3/8	Rc 3/8	175	210
65-160/302.2	65	100	113	125	M10	250	213	135	170	170	637	537	12,5	100	190	Rc 3/8	Rc 3/8	--	Rc 3/8	Rc 3/8	Rc 3/8	175	210
65-160/302.1	65	100	113	125	M10	250	213	135	170	170	637	537	12,5	100	190	Rc 3/8	Rc 3/8	--	Rc 3/8	Rc 3/8	Rc 3/8	175	210
65-160/402.2	65	100	113	125	M10	250	234	148	170	170	661	561	12,5	100	190	Rc 3/8	Rc 3/8	--	Rc 3/8	Rc 3/8	Rc 3/8	175	210
65-160/402.1	65	100	113	125	M10	250	234	148	170	170	661	561	12,5	100	190	Rc 3/8	Rc 3/8	--	Rc 3/8	Rc 3/8	Rc 3/8	175	210
65-160/552.2	65	100	113	125	M10	300	266	167	170	170	726	626	12,5	100	213	Rc 3/8	Rc 3/8	--	Rc 3/8	Rc 3/8	Rc 3/8	175	210
65-160/552.1	65	100	113	125	M10	300	266	167	170	170	726	626	12,5	100	213	Rc 3/8	Rc 3/8	--	Rc 3/8	Rc 3/8	Rc 3/8	175	210
65-160/752.2	65	100	113	125	M10	300	266	167	170	170	726	626	12,5	100	213	Rc 3/8	Rc 3/8	--	Rc 3/8	Rc 3/8	Rc 3/8	175	210
65-160/752.1	65	100	113	125	M10	300	266	167	170	170	726	626	12,5	100	213	Rc 3/8	Rc 3/8	--	Rc 3/8	Rc 3/8	Rc 3/8	175	210
65-160/1102	65	100	113	125	M10	350	325	197	170	170	892	792	12,5	100	246	Rc 3/8	Rc 3/8	--	Rc 3/8	Rc 3/8	Rc 3/8	175	210
65-250/752	65	105	167	190	M10	300	266	167	225	250	736	631	12,5	100	218	Rc 3/8	Rc 3/8	--	Rc 3/8	Rc 3/8	Rc 3/8	175	230
65-250/1102.2	65	105	167	190	M10	350	325	197	225	250	902	797	12,5	100	251	Rc 3/8	Rc 3/8	--	Rc 3/8	Rc 3/8	Rc 3/8	175	230
65-250/1102.1	65	105	167	190	M10	350	325	197	225	250	902	797	12,5	100	251	Rc 3/8	Rc 3/8	--	Rc 3/8	Rc 3/8	Rc 3/8	175	230
65-250/1502.2	65	105	167	190	M10	350	325	197	225	250	902	797	12,5	100	251	Rc 3/8	Rc 3/8	--	Rc 3/8	Rc 3/8	Rc 3/8	175	230
65-250/1502.1	65	105	167	190	M10	350	325	197	225	250	902	797	12,5	100	251	Rc 3/8	Rc 3/8	--	Rc 3/8	Rc 3/8	Rc 3/8	175	230
65-250/1852.2	65	105	167	190	M10	350	325	197	225	250	908	803	12,5	100	251	Rc 3/8	Rc 3/8	--	Rc 3/8	Rc 3/8	Rc 3/8	175	230
65-250/1852.1	65	105	167	190	M10	350	325	197	225	250	908	803	12,5	100	251	Rc 3/8	Rc 3/8	--	Rc 3/8	Rc 3/8	Rc 3/8	175	230
65-250/2202.2	65	105	167	190	M10	350	370	258	225	250	966	861	12,5	100	251	Rc 3/8	Rc 3/8	--	Rc 3/8	Rc 3/8	Rc 3/8	175	230
65-250/2202.1	65	105	167	190	M10	350	370	258	225	250	966	861	12,5	100	251	Rc 3/8	Rc 3/8	--	Rc 3/8	Rc 3/8	Rc 3/8	175	230
65-250/3002	65	105	167	190	M10	400	422	305	225	250	1025	920	12,5	100	251	Rc 3/8	Rc 3/8	--	Rc 3/8	Rc 3/8	Rc 3/8	175	230
80-160/402	80	97	113	135	M10	250	234	148	180	180	668	571	12,5	100	200	Rc 3/8	Rc 3/8	--	Rc 3/8	Rc 3/8	Rc 3/8	175	230
80-160/552.3	80	97	113	135	M10	300	266	167	180	180	733	636	12,5	100	223	Rc 3/8	Rc 3/8	--	Rc 3/8	Rc 3/8	Rc 3/8	175	230
80-160/552.2	80	97	113	135	M10	300	266	167	180	180	733	636	12,5	100	223	Rc 3/8	Rc 3/8	--	Rc 3/8	Rc 3/8	Rc 3/8	175	230
80-160/552.1	80	97	113	135	M10	300	266	167	180	180	733	636	12,5	100	223	Rc 3/8	Rc 3/8	--	Rc 3/8	Rc 3/8	Rc 3/8	175	230
80-160/752.2	80	97	113	135	M10	300	266	167	180	180	733	636	12,5	100	223	Rc 3/8	Rc 3/8	--	Rc 3/8	Rc 3/8	Rc 3/8	175	230
80-160/752.1	80	97	113	135	M10	300	266	167	180	180	733	636	12,5	100	223	Rc 3/8	Rc 3/8	--	Rc 3/8	Rc 3/8	Rc 3/8	175	230
80-160/1102.2	80	97	113	135	M10	350	325	197	180	180	899	802	12,5	100	256	Rc 3/8	Rc 3/8	--	Rc 3/8	Rc 3/8	Rc 3/8	175	230
80-160/1102.1	80	97	113	135	M10	350	325	197	180	180	899	802	12,5	100	256	Rc 3/8	Rc 3/8	--	Rc 3/8	Rc 3/8	Rc 3/8	175	230
80-160/1502	80	97	113	135	M10	350	325	197	180	180	899	802	12,5	100	256	Rc 3/8	Rc 3/8	--	Rc 3/8	Rc 3/8	Rc 3/8	175	230
80-210/1852	80	151	140	160	M10	350	325	197	250	250	929	778	12,5	140	226	Rc 3/8	Rc 3/8	Rc 3/8	Rc 3/8	Rc 3/8	Rc 3/8	195	230
80-210/2202	80	151	140	160	M10	350	370	258	250	250	987	836	12,5	140	226	Rc 3/8	Rc 3/8	Rc 3/8	Rc 3/8	Rc 3/8	Rc 3/8	195	230
80-210/3002	80	151	140	160	M10	400	422	305	250	250	1046	895	12,5	140	226	Rc 3/8	Rc 3/8	Rc 3/8	Rc 3/8	Rc 3/8	Rc 3/8	195	230
80-210/3702	80	151	140	160	M10	400	422	305	250	250	1046	895	12,5	140	226	Rc 3/8	Rc 3/8	Rc 3/8	Rc 3/8	Rc 3/8	Rc 3/8	195	230

-x	Cote de démontage
1M.1/2	Prise manomètre
5B	Purge d'air-version spéciale pour installation verticale
6B.1/2/3	Vidange liquide pompé
6D.1/2	Dégazage liquide pompé

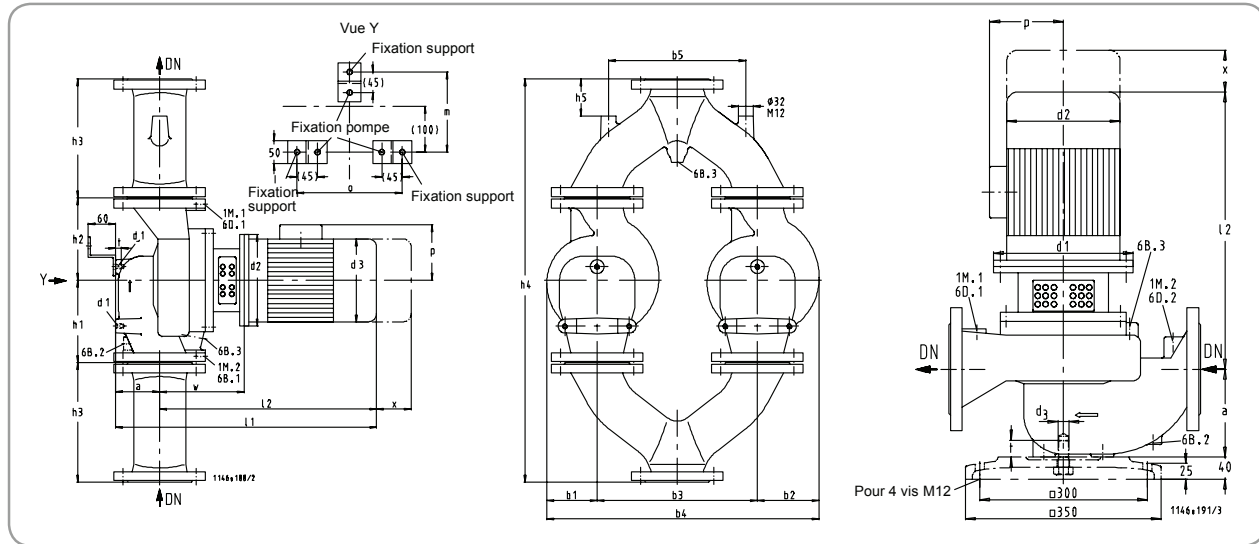
¹⁾ DN = EN 1092-2, PN 16
²⁾ Rc = ISO 7/1

Fixation des types Etaline 32-160/... à 80-250/... par trois pieds support en acier.

Etaline

Groupe multi-usage « en ligne »

> **Encombrements - 1 450 1/min**



Tolérances des cotes de raccordement suivant EN 735

Etaline	DN ¹⁾	a	~b ₁	~b ₂	d ₁	d ₂	d ₃	p	h ₁	h ₂	~l ₁	~l ₂	t	~x	w	1M.1./2 ²⁾	6B.1 ³⁾	6B.2 ³⁾	6B.3 ³⁾	6D.1 ²⁾	6D.2 ²⁾	m	o	b ₃	b ₄
32-160/024.2	32	69	112	120	M10	160	145	111	160	160	456	387	12,5	100	150	Rc 3/8	Rc 3/8	-	Rc 3/8	Rc 3/8	Rc 3/8	175	190	-	-
32-160/024.1	32	69	112	120	M10	160	145	111	160	160	456	387	12,5	100	150	Rc 3/8	Rc 3/8	-	Rc 3/8	Rc 3/8	Rc 3/8	175	190	-	-
32-160/034.2	32	69	112	120	M10	160	145	111	160	160	456	387	12,5	100	150	Rc 3/8	Rc 3/8	-	Rc 3/8	Rc 3/8	Rc 3/8	175	190	-	-
32-160/034.1	32	69	112	120	M10	160	145	111	160	160	456	387	12,5	100	150	Rc 3/8	Rc 3/8	-	Rc 3/8	Rc 3/8	Rc 3/8	175	190	-	-
32-160/054	32	69	112	120	M10	200	162	120	160	160	494	425	12,5	100	170	Rc 3/8	Rc 3/8	-	Rc 3/8	Rc 3/8	Rc 3/8	175	190	-	-
32-200/054	32	95	129	135	M10	200	162	120	190	190	516	421	12,5	100	166	Rc 3/8	Rc 3/8	-	Rc 3/8	Rc 3/8	Rc 3/8	175	190	-	-
32-200/074.2	32	95	129	135	M10	200	162	120	190	190	516	421	12,5	100	166	Rc 3/8	Rc 3/8	-	Rc 3/8	Rc 3/8	Rc 3/8	175	190	-	-
32-200/074.1	32	95	129	135	M10	200	162	120	190	190	516	421	12,5	100	166	Rc 3/8	Rc 3/8	-	Rc 3/8	Rc 3/8	Rc 3/8	175	190	-	-
32-200/114	32	95	129	135	M10	200	190	128	190	190	543	448	12,5	100	166	Rc 3/8	Rc 3/8	-	Rc 3/8	Rc 3/8	Rc 3/8	175	190	-	-
40-160/024	40	80	112	119	M10	160	145	111	160	160	468	388	12,5	100	151	Rc 3/8	Rc 3/8	-	Rc 3/8	Rc 3/8	Rc 3/8	175	190	275	506
40-160/034	40	80	112	119	M10	160	145	111	160	160	468	388	12,5	100	151	Rc 3/8	Rc 3/8	-	Rc 3/8	Rc 3/8	Rc 3/8	175	190	275	506
40-160/054	40	80	112	119	M10	200	162	120	160	160	506	426	12,5	100	171	Rc 3/8	Rc 3/8	-	Rc 3/8	Rc 3/8	Rc 3/8	175	190	275	560
40-250/054	40	95	161	168	M10	200	162	120	220	220	516	421	12,5	100	166	Rc 3/8	Rc 3/8	-	Rc 3/8	Rc 3/8	Rc 3/8	175	190	-	-
40-250/074.2	40	95	161	168	M10	200	162	120	220	220	516	421	12,5	100	166	Rc 3/8	Rc 3/8	-	Rc 3/8	Rc 3/8	Rc 3/8	175	190	-	-
40-250/074.1	40	95	161	168	M10	200	162	120	220	220	516	421	12,5	100	166	Rc 3/8	Rc 3/8	-	Rc 3/8	Rc 3/8	Rc 3/8	175	190	-	-
40-250/114	40	95	161	168	M10	200	190	128	220	220	543	448	12,5	100	166	Rc 3/8	Rc 3/8	-	Rc 3/8	Rc 3/8	Rc 3/8	175	190	-	-
40-250/154.2	40	95	161	168	M10	200	190	128	220	220	569	474	12,5	100	166	Rc 3/8	Rc 3/8	-	Rc 3/8	Rc 3/8	Rc 3/8	175	190	-	-
40-250/154.1	40	95	161	168	M10	200	190	128	220	220	569	474	12,5	100	166	Rc 3/8	Rc 3/8	-	Rc 3/8	Rc 3/8	Rc 3/8	175	190	-	-
40-250/224.2	40	95	161	168	M10	250	213	135	220	220	622	527	12,5	100	180	Rc 3/8	Rc 3/8	-	Rc 3/8	Rc 3/8	Rc 3/8	175	190	-	-
40-250/224.1	40	95	161	168	M10	250	213	135	220	220	622	527	12,5	100	180	Rc 3/8	Rc 3/8	-	Rc 3/8	Rc 3/8	Rc 3/8	175	190	-	-
50-160/034.2	50	85	113	125	M10	160	145	111	170	170	478	393	12,5	100	156	Rc 3/8	Rc 3/8	-	Rc 3/8	Rc 3/8	Rc 3/8	175	190	300	538
50-160/034.1	50	85	113	125	M10	160	145	111	170	170	478	393	12,5	100	156	Rc 3/8	Rc 3/8	-	Rc 3/8	Rc 3/8	Rc 3/8	175	190	300	538
50-160/054.2	50	85	113	125	M10	200	162	120	170	170	516	431	12,5	100	176	Rc 3/8	Rc 3/8	-	Rc 3/8	Rc 3/8	Rc 3/8	175	190	300	538
50-160/054.1	50	85	113	125	M10	200	162	120	170	170	516	431	12,5	100	176	Rc 3/8	Rc 3/8	-	Rc 3/8	Rc 3/8	Rc 3/8	175	190	300	538
50-160/074.2	50	85	113	125	M10	200	162	120	170	170	516	431	12,5	100	176	Rc 3/8	Rc 3/8	-	Rc 3/8	Rc 3/8	Rc 3/8	175	190	300	538
50-160/074.1	50	85	113	125	M10	200	162	120	170	170	516	431	12,5	100	176	Rc 3/8	Rc 3/8	-	Rc 3/8	Rc 3/8	Rc 3/8	175	190	300	538
50-160/114	50	85	113	125	M10	200	190	128	170	170	543	458	12,5	100	176	Rc 3/8	Rc 3/8	-	Rc 3/8	Rc 3/8	Rc 3/8	175	190	300	538
50-250/114	50	100	160	175	M10	200	190	128	220	220	553	453	12,5	100	171	Rc 3/8	Rc 3/8	-	Rc 3/8	Rc 3/8	Rc 3/8	175	190	-	-
50-250/154.2	50	100	160	175	M10	200	190	128	220	220	579	479	12,5	100	171	Rc 3/8	Rc 3/8	-	Rc 3/8	Rc 3/8	Rc 3/8	175	190	-	-
50-250/154.1	50	100	160	175	M10	200	190	128	220	220	579	479	12,5	100	171	Rc 3/8	Rc 3/8	-	Rc 3/8	Rc 3/8	Rc 3/8	175	190	-	-
50-250/224.2	50	100	160	175	M10	250	213	135	220	220	632	532	12,5	100	185	Rc 3/8	Rc 3/8	-	Rc 3/8	Rc 3/8	Rc 3/8	175	190	-	-
50-250/224.1	50	100	160	175	M10	250	213	135	220	220	632	532	12,5	100	185	Rc 3/8	Rc 3/8	-	Rc 3/8	Rc 3/8	Rc 3/8	175	190	-	-
50-250/304	50	100	160	175	M10	250	213	135	220	220	667	567	12,5	100	185	Rc 3/8	Rc 3/8	-	Rc 3/8	Rc 3/8	Rc 3/8	175	190	-	-

~x	Cote de démontage
1M.1./2	Prise manomètre
5B	Purge d'air-version spéciale pour installation verticale
6B.1./2./3	Vidange liquide pompé
6D.1./2	Dégazage liquide pompé

¹⁾ DN = EN 1092-2, PN 16

²⁾ Rc = ISO 7/1

Fixation des types Etaline 32-160/... à 80-250/... par trois pieds support en acier.

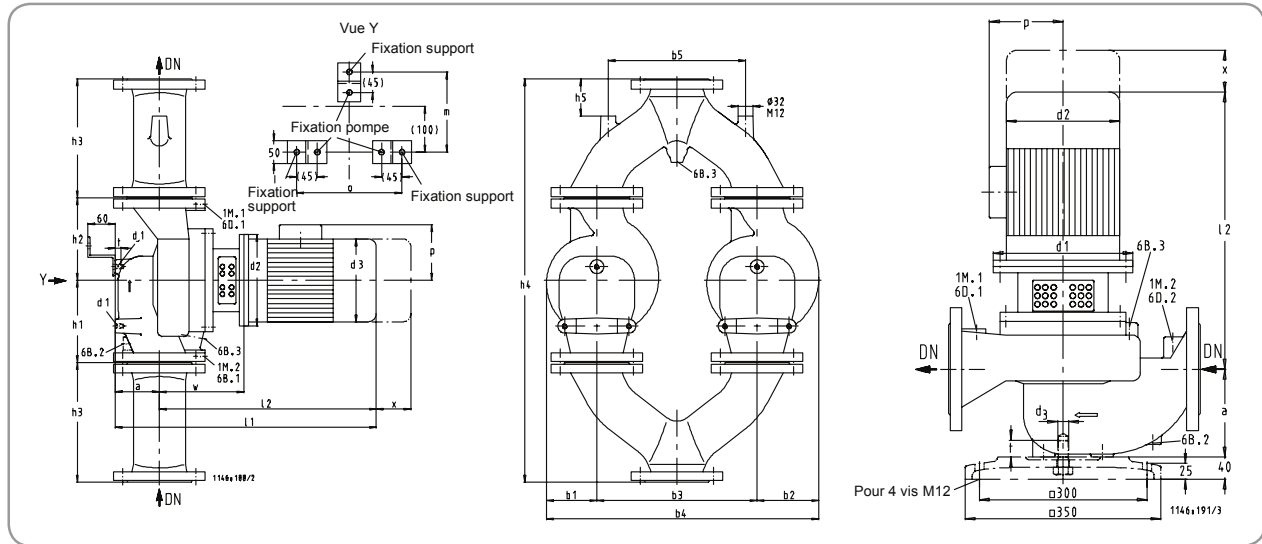


Pour toute commande dont le montant net hors taxes est inférieur à 800 €, une participation aux frais de dossier sera facturée à hauteur de 25 €

Photographies non contractuelles.

Sous réserve de modifications techniques.

> **Encombres - 1 450 1/min**



Tolérances des cotes de raccordement suivant EN 735

Etaline	DN ¹⁾	a	-b ₁	-b ₂	d ₁	d ₂	d ₃	p	h ₁	h ₂	-l ₁	-l ₂	t	-x	w	1M.1/2 ²⁾	6B.1 ²⁾	6B.2 ²⁾	6B.3 ²⁾	6D.1 ²⁾	6D.2 ²⁾	m	o	b ₃	b ₄
65-160/024	65	100	113	125	M10	160	145	111	170	170	493	393	12,5	100	156	Rc 3/8	Rc 3/8	-	Rc 3/8	Rc 3/8	Rc 3/8	175	210	325	563
65-160/034	65	100	113	125	M10	160	145	111	170	170	493	393	12,5	100	156	Rc 3/8	Rc 3/8	-	Rc 3/8	Rc 3/8	Rc 3/8	175	210	325	563
65-160/054.2	65	100	113	125	M10	200	162	120	170	170	531	431	12,5	100	176	Rc 3/8	Rc 3/8	-	Rc 3/8	Rc 3/8	Rc 3/8	175	210	325	563
65-160/054.1	65	100	113	125	M10	200	162	120	170	170	531	431	12,5	100	176	Rc 3/8	Rc 3/8	-	Rc 3/8	Rc 3/8	Rc 3/8	175	210	325	563
65-160/074.3	65	100	113	125	M10	200	162	120	170	170	531	431	12,5	100	176	Rc 3/8	Rc 3/8	-	Rc 3/8	Rc 3/8	Rc 3/8	175	210	325	563
65-160/074.2	65	100	113	125	M10	200	162	120	170	170	531	431	12,5	100	176	Rc 3/8	Rc 3/8	-	Rc 3/8	Rc 3/8	Rc 3/8	175	210	325	563
65-160/074.1	65	100	113	125	M10	200	162	120	170	170	531	431	12,5	100	176	Rc 3/8	Rc 3/8	-	Rc 3/8	Rc 3/8	Rc 3/8	175	210	325	563
65-160/114.2	65	100	113	125	M10	200	190	128	170	170	558	458	12,5	100	176	Rc 3/8	Rc 3/8	-	Rc 3/8	Rc 3/8	Rc 3/8	175	210	325	563
65-160/114.1	65	100	113	125	M10	200	190	128	170	170	558	458	12,5	100	176	Rc 3/8	Rc 3/8	-	Rc 3/8	Rc 3/8	Rc 3/8	175	210	325	563
65-160/154	65	100	113	125	M10	200	190	128	170	170	584	484	12,5	100	176	Rc 3/8	Rc 3/8	-	Rc 3/8	Rc 3/8	Rc 3/8	175	210	325	563
65-250/154	65	105	167	190	M10	200	190	128	225	250	594	489	12,5	100	181	Rc 3/8	Rc 3/8	-	Rc 3/8	Rc 3/8	Rc 3/8	175	230	-	-
65-250/224.2	65	105	167	190	M10	250	213	135	225	250	647	542	12,5	100	195	Rc 3/8	Rc 3/8	-	Rc 3/8	Rc 3/8	Rc 3/8	175	230	-	-
65-250/224.1	65	105	167	190	M10	250	213	135	225	250	647	542	12,5	100	195	Rc 3/8	Rc 3/8	-	Rc 3/8	Rc 3/8	Rc 3/8	175	230	-	-
65-250/304.2	65	105	167	190	M10	250	213	135	225	250	682	577	12,5	100	195	Rc 3/8	Rc 3/8	-	Rc 3/8	Rc 3/8	Rc 3/8	175	230	-	-
65-250/304.1	65	105	167	190	M10	250	213	135	225	250	682	577	12,5	100	195	Rc 3/8	Rc 3/8	-	Rc 3/8	Rc 3/8	Rc 3/8	175	230	-	-
65-250/404	65	105	167	190	M10	250	234	148	225	250	671	566	12,5	100	195	Rc 3/8	Rc 3/8	-	Rc 3/8	Rc 3/8	Rc 3/8	175	230	-	-
80-160/054	80	97	113	135	M10	200	162	120	180	180	538	441	12,5	100	186	Rc 3/8	Rc 3/8	-	Rc 3/8	Rc 3/8	Rc 3/8	175	230	350	598
80-160/074.2	80	97	113	135	M10	200	162	120	180	180	538	441	12,5	100	186	Rc 3/8	Rc 3/8	-	Rc 3/8	Rc 3/8	Rc 3/8	175	230	350	598
80-160/074.1	80	97	113	135	M10	200	162	120	180	180	538	441	12,5	100	186	Rc 3/8	Rc 3/8	-	Rc 3/8	Rc 3/8	Rc 3/8	175	230	350	598
80-160/114.2	80	97	113	135	M10	200	190	128	180	180	565	468	12,5	100	186	Rc 3/8	Rc 3/8	-	Rc 3/8	Rc 3/8	Rc 3/8	175	230	350	598
80-160/114.1	80	97	113	135	M10	200	190	128	180	180	565	468	12,5	100	186	Rc 3/8	Rc 3/8	-	Rc 3/8	Rc 3/8	Rc 3/8	175	230	350	598
80-160/154	80	97	113	135	M10	200	190	128	180	180	591	494	12,5	100	186	Rc 3/8	Rc 3/8	-	Rc 3/8	Rc 3/8	Rc 3/8	175	230	350	598
80-210/154	80	151	140	160	M10	200	190	128	250	250	615	464	12,5	140	156	Rc 3/8	Rc 3/8	Rc 3/8	Rc 3/8	Rc 3/8	Rc 3/8	195	230	350	650
80-210/224	80	151	140	160	M10	250	213	135	250	250	668	517	12,5	140	170	Rc 3/8	Rc 3/8	Rc 3/8	Rc 3/8	Rc 3/8	Rc 3/8	195	230	350	650
80-210/304.2	80	151	140	160	M10	250	213	135	250	250	703	552	12,5	140	170	Rc 3/8	Rc 3/8	Rc 3/8	Rc 3/8	Rc 3/8	Rc 3/8	195	230	350	650
80-210/304.1	80	151	140	160	M10	250	213	135	250	250	703	552	12,5	140	170	Rc 3/8	Rc 3/8	Rc 3/8	Rc 3/8	Rc 3/8	Rc 3/8	195	230	350	650
80-210/404	80	151	140	160	M10	250	234	148	250	250	692	541	12,5	140	170	Rc 3/8	Rc 3/8	Rc 3/8	Rc 3/8	Rc 3/8	Rc 3/8	195	230	350	650
80-250/224.2	80	114	165	184	M10	250	213	135	250	250	672	558	12,5	140	191	Rc 3/8	Rc 3/8	-	Rc 3/8	Rc 3/8	Rc 3/8	175	230	-	-
80-250/224.1	80	114	165	184	M10	250	213	135	250	250	672	558	12,5	140	191	Rc 3/8	Rc 3/8	-	Rc 3/8	Rc 3/8	Rc 3/8	175	230	-	-
80-250/304	80	114	165	184	M10	250	213	135	250	250	707	593	12,5	140	211	Rc 3/8	Rc 3/8	-	Rc 3/8	Rc 3/8	Rc 3/8	175	230	-	-
80-250/404	80	114	165	184	M10	250	234	148	250	250	696	582	12,5	140	211	Rc 3/8	Rc 3/8	-	Rc 3/8	Rc 3/8	Rc 3/8	175	230	-	-
80-250/554	80	114	165	184	M10	300	266	167	250	250	761	647	12,5	140	234	Rc 3/8	Rc 3/8	-	Rc 3/8	Rc 3/8	Rc 3/8	175	230	-	-

=x	Cote de démontage
1M.1/2	Prise manomètre
5B	Purge d'air-version spéciale pour installation verticale
6B.1/2/3	Vidange liquide pompé
6D.1/2	Dégazage liquide pompé

¹⁾ DN = EN 1092-2, PN 16
²⁾ Rc = ISO 7/1

Fixation des types Etaline 32-160/... à 80-250/... par trois pieds support en acier.