

Ama-Drainer® N

358



Groupe submersible vide-cave pour les eaux grises.

Passage libre 35 mm.



> Domaine d'emploi

Vidange automatique de fosses, de puisards, de cours et de caves inondées, rabattement de nappes de surface, évacuation d'eaux, drainage de passages souterrains, captage d'eau dans des rivières ou réservoirs.

> Exécution

Groupe submersible monobloc, vertical, monocellulaire, IP 68, équipé ou non d'une commande automatique, profondeur d'immersion maximale 2 m. Moteur monophasé 230 V.

> Caractéristiques

Orifice de refoulement : Rp 1½
Q max. m³/h : 16,5
H max. m : 8,3
T max. °C : + 35
Passage libre : 35 mm

> Matériaux

Corps de pompe : Polypropylène
Roue : Polyamide
Arbre : Acier Cr.
Carcasse moteur : Acier Cr.Ni.

Le conseil en plus

Un vide-cave doit garantir :

- aucun blocage possible du flotteur
- aucune entrée d'eau possible au niveau du moteur.

Les pompes KSB ont :

- un flotteur rigide et une amplitude réglable
- un système breveté de mise en route par contact magnétique à travers la paroi.
- sans entretien.

> Tarifs Produits

Ama-Drainer N N : sans flotteur S : avec flotteur E : monophasé	n° de code	Prix H.T. €	GM
Ama-Drainer N : variante standard pour eaux usées			
358 SE/NE	39300083	425,07	30

motralec

4 rue Lavoisier . ZA Lavoisier . 95223 HERBLAY CEDEX
Tel. : 01.39.97.65.10 / Fax. : 01.39.97.68.48
Demande de prix / e-mail : service-commercial@motralec.com
www.motralec.com

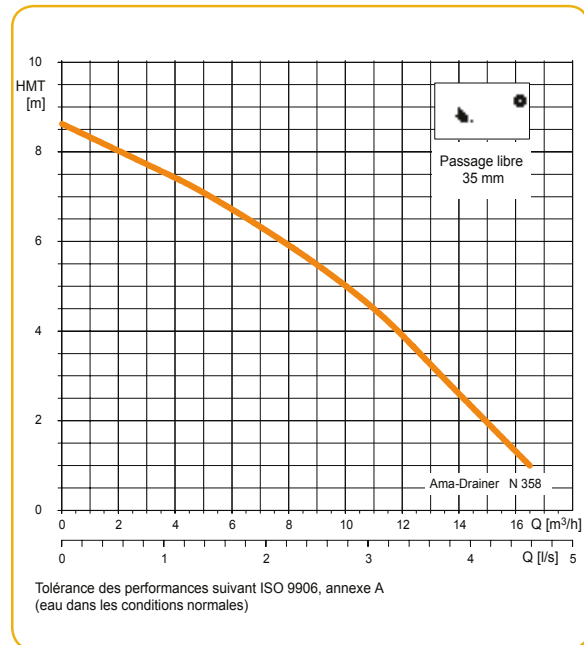
Pour toute commande dont le montant net hors taxes est inférieur à 800 €, une participation aux frais de dossier sera facturée à hauteur de 25 €

Photographies non contractuelles.
Sous réserve de modifications techniques.

Ama-Drainer® N 358

Groupe submersible vide-cave pour les eaux grises

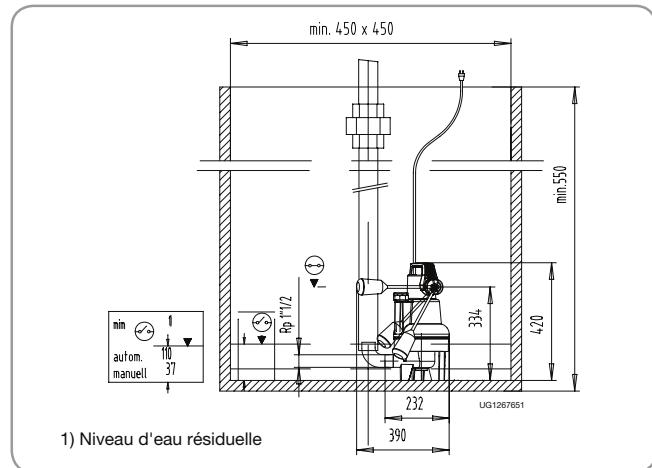
> Courbe caractéristique



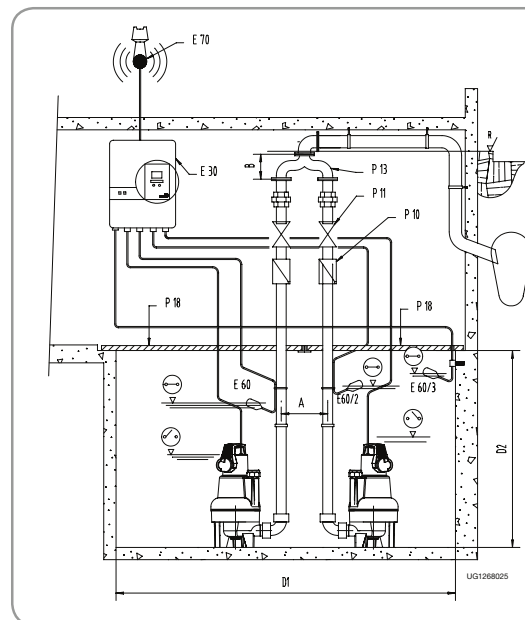
> Exécution standard pour eaux usées

Ama-Drainer N	Orifice	P ₁ [kW]	P ₂ [kW]	Intensité 1~230V [A]	Long. Câble [m]	Poids [kg]
358 SE/NE	1 1/2	0,85	0,43	4,0	10	7,5

> Encombres



> Exemple d'installation d'un poste double avec Ama-Drainer N 358



mm

Ama-Drainer N	A	B	D1	D ₂
358	275	180	1060 (x 500)	550

- P 10 Clapet anti-retour
- P 11 Vanne
- P 13 Tuyau culotte
- P 18 Couvercle
- E 30 Coffret de commande
- E 60 Contacteur à flotteur niveau normal
- E 60/2 Contacteur à flotteur hautes eaux
- E 60/3 Contacteur d'alarme
- E 70 Sirène d'alarme
- R Niveau de reflux

motralec

4 rue Lavoisier . ZA Lavoisier . 95223 HERBLAY CEDEX
 Tel. : 01.39.97.65.10 / Fax. : 01.39.97.68.48
 Demande de prix / e-mail : service-commercial@motralec.com
www.motralec.com

> Accessoires hydrauliques et électriques

Ama-Drainer N	P 11 Vanne DN 40	P 13 Tuyau culotte DN 40	P 18 Couvercle	E 30 Coffret de commande 2 pompes	E 60 Contacteur à flotteur (10 m)	E 70 ¹⁾ Sirène d'alarme	Dispositif d'alarme (AS 0)
358	00411502	40000688	18075627	19073884	11037744	01086547	29128401
Prix H.T. / GM	37,70 € / 24	354,94 € / 24	250,33 € / 24	1 122,60 € / 73	86,56 € / 24	82,31 € / 24	99,10 € / 73

¹⁾ uniquement pour LevelControl

> Descriptif et autres accessoires électriques, se reporter à la page 75