

Ama-Drainer® N

301/302/303



Groupe submersible vide-cave pour le drainage, les eaux grises ou agressives.

Passage libre 10 mm.

Livret technique : 2337.51



Ama-Drainer N 301

Ama-Drainer N 303

Ama-Drainer N 302

> Domaine d'emploi

Vidange automatique de fosses, de puisards, de cours et de caves inondées, rabattement de nappes de surface, évacuation d'eaux, drainage de passages souterrains, captage d'eau dans des rivières ou réservoirs.

> Exécution

Groupe submersible monobloc, vertical, monocellulaire, IP 68, équipé ou non d'une commande automatique, profondeur d'immersion maximale 2 m.

> Caractéristiques

Orifice de refoulement : Rp 1 1/4
 Q max. m³/h : 14
 H max. m : 12
 T max. °C : + 50
 Passage libre : 10 mm pour AD N 301/302/303

> Matériaux pour exécution standard

Corps de pompe : Polypropylène
 Roue : Noryl
 Arbre : Acier Cr.
 Carcasse moteur : Acier Cr.Ni.

> Matériaux pour l'exécution C

Pour eaux agressives : Eau de mer, eau salée, eau saumâtre, ...
 Corps de pompe : Polypropylène
 Roue : Noryl
 Arbre : Acier Cr.Ni.Mo.
 Carcasse moteur : Acier Cr.Ni.Mo.

Le conseil en plus

- Portable.
- Fonctionnement automatique ou manuel (pour version SE/NE).
- Hauteur d'enclenchement du flotteur réglable.
- Étanchéité totale des pompes : la mise en marche s'effectue par un contacteur magnétique (système breveté).
- Protection thermique lors de fonctionnement sans eau, de mises en route trop fréquentes ou de blocage.
- Clapet anti-retour incorporé.
- Installation simple.
- Sans entretien.

> Tarifs Produits

Ama-Drainer N : sans flotteur S : avec flotteur E : monophasé	n° de code	Prix H.T. €	GM
Ama-Drainer N : variante standard pour eaux grises			
301 SE	39300070	237,36	AM
302 SE	39300074	259,15	MR
303 SE	39300078	351,30	MR
301 SE/NE	39300072	267,03	AM
302 SE/NE	39300076	284,33	MR
303 SE/NE	39300081	380,81	MR
Ama-Drainer N C : variante pour eaux agressives			
301 SE/NE/C	39300073	473,16	AM
302 SE/NE/C	39300077	449,97	MR
303 SE/NE/C	39300082	567,06	MR

> Accessoires d'installation page 10

motralec

4 rue Lavoisier . ZA Lavoisier . 95223 HERBLAY CEDEX
 Tel. : 01.39.97.65.10 / Fax. : 01.39.97.68.48
 Demande de prix / e-mail : service-commercial@motralec.com

www.motralec.com

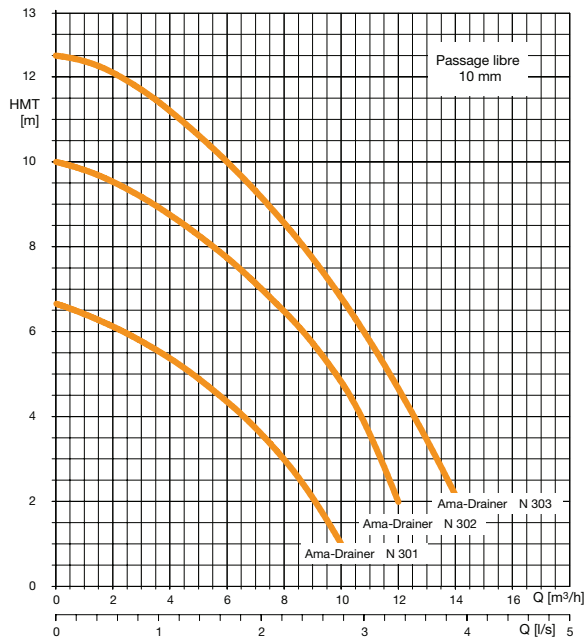


Pour toute commande dont le montant net hors taxes est inférieur à 800 €, une participation aux frais de dossier sera facturée à hauteur de 25 €

Ama-Drainer N 301/302/303

Groupe submersible vide-cave pour le drainage, les eaux grises ou agressives

> Courbes caractéristiques



Tolérance des performances suivant ISO 9906, annexe A (eau dans les conditions normales)

> Exécution standard pour eaux grises

Ama-Drainer N	Orifice	P ₁	P ₂	Intensité 1~230V	Long. Câble	Poids
	G	[kW]	[kW]	[A]	[m]	[kg]
301 SE	1 1/4	0,43	0,18	1,9	5*	4,76
302 SE	1 1/4	0,75	0,356	4	5*	6,29
303 SE	1 1/4	1,05	0,5	4,9	5*	6,52
301 SE/NE	1 1/4	0,43	0,18	1,9	10	5,64
302 SE/NE	1 1/4	0,75	0,356	4	10	7,17
303 SE/NE	1 1/4	1,05	0,5	4,9	10	7,4

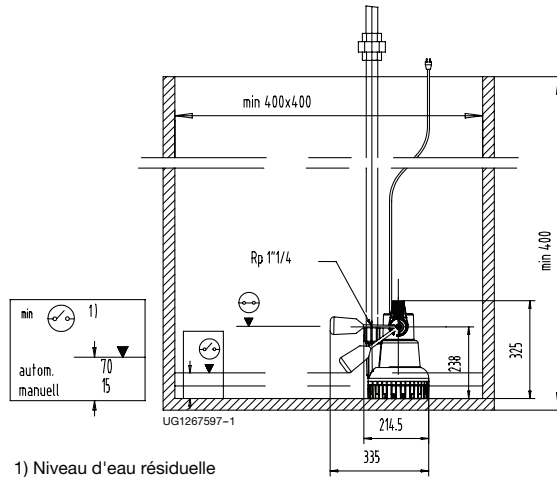
* Conformément à l'EN 60 335-2-41, les groupes submersibles utilisés à l'extérieur doivent être équipés d'un câble d'alimentation de longueur minimale 10 m.

> Exécution C pour eaux agressives

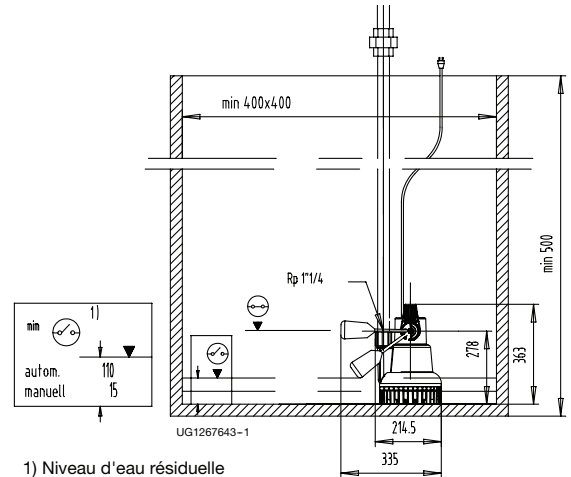
301 SE/NE/C	1 1/4	0,43	0,18	1,9	10	5,64
302 SE/NE/C	1 1/4	0,75	0,356	4	10	7,17
303 SE/NE/C	1 1/4	1,05	0,5	4,9	10	7,4

> Encombrements

Ama-Drainer N 301 SE



Ama-Drainer N 302 SE / 303 SE



Ama-Drainer N 301/302/303

Groupe submersible vide-cave pour le drainage, les eaux grises ou agressives

> Exemple d'installation d'un poste double avec Ama-Drainer N 301 NE, 303 NE

mm				
Ama-Drainer N	A	B	D1	D2
301	275	320	1060 (x 500)	400
302-303	275	320	1060 (x 500)	500

motralec
 4 rue Lavoisier . ZA Lavoisier . 95223 HERBLAY CEDEX
 Tel. : 01.39.97.65.10 / Fax. : 01.39.97.68.48
 Demande de prix / e-mail : service-commercial@motralec.com
www.motralec.com

- P 11 Vanne
- P 13 Tuyau culotte
- P 18 Couverture
- E 30 Coffret de commande
- E 60 Contacteur à flotteur niveau normal
- E 60/2 Contacteur à flotteur hautes eaux
- E 60/3 Contacteur d'alarme
- E 70 Sirène d'alarme
- R Niveau de reflux

> Accessoires hydrauliques

Ama-Drainer N	P 11 Vanne (1 ^{1/4})	P 13 Tuyau culotte (1 ^{1/4})	P 18 Couverture
301	01014219	18040311	18075627
Prix H.T. / GM	25,71 € / 24	121,73 € / 24	250,33€ / 24
302	01014219	18040311	18075627
Prix H.T. / GM	25,71 € / 24	121,73 € / 24	250,33€ / 24
303	01014219	18040311	18075627
Prix H.T. / GM	25,71 € / 24	121,73 € / 24	250,33€ / 24

> Accessoires électriques

Ama-Drainer N	E 30 Coffret de commande 2 pompes	E 60 Contacteur à flotteur (10 m)	E 70 Sirène d'alarme Uniquement pour LevelControl	Dispositif d'alarme (AS 0)
301	19073882	11037744	01086547	29128401
Prix H.T. / GM	1 122,60 € / 73	86,56 € / 24	82,31 € / 24	99,10 € / 73
302	19073884	11037744	01086547	29128401
Prix H.T. / GM	1 122,60 € / 73	86,56 € / 24	82,31 € / 24	99,10 € / 73
303	19073884	11037744	01086547	29128401
Prix H.T. / GM	1 122,60 € / 73	86,56 € / 24	82,31 € / 24	99,10 € / 73

> Descriptif et autres accessoires électriques, se reporter à la page 75