

## Ama-Drainer-Box – Postes de relevage automatiques pour eaux usées

Nouveau :  
Ama-Drainer-Box N,  
100 L / 200 L !



Ama-Drainer-Box N  
simple ou double  
au sol ou enterré  
100L/200L

### Domaines d'emploi :

Evacuation automatique des eaux de bâtiments et terrains situées en dessous du niveau du reflux .

Installation sur sol :

- Evacuation automatique des eaux usées domestiques en provenance de lavabos, douches, lave-linge ...

Installation enterrée :

- Drainage automatique de locaux, descentes de garages et de caves
- Protection anti-débordement pour stations de valorisation des eaux de pluie et bâches d'alimentation de systèmes anti-incendie

Pour plus d'informations : [www.ksb.fr](http://www.ksb.fr)



Ama-Drainer-Box  
au sol  
251

Conforme à la norme  - EN 12050-2

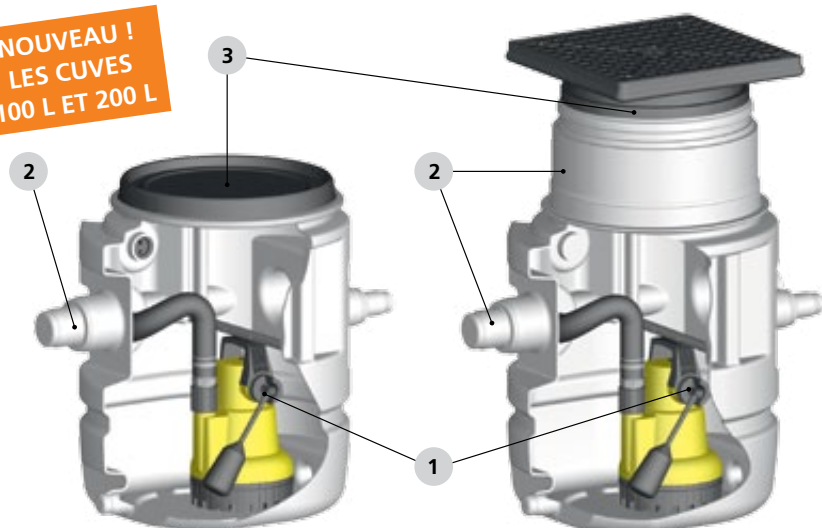
**motralec**

4 rue Lavoisier . ZA Lavoisier . 95223 HERBLAY CEDEX  
Tel. : 01.39.97.65.10 / Fax. : 01.39.97.68.48  
Demande de prix / e-mail : [service-commercial@motralec.com](mailto:service-commercial@motralec.com)  
[www.motralec.com](http://www.motralec.com)

**KSB** 

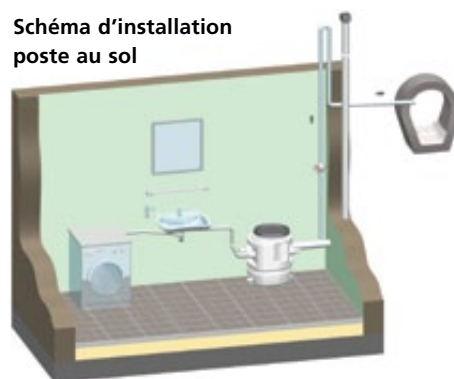
# Ama-Drainer-Box – Postes de relevage automatiques pour eaux usées

**NOUVEAU !  
LES CUVES  
100 L ET 200 L**

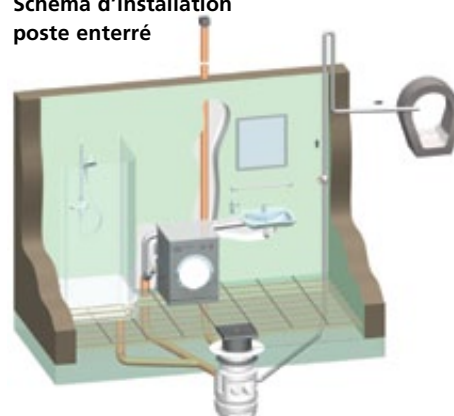


Station simple ou double, haute fiabilité, pour installation enterrée ou au sol, utilisable avec toutes les pompes de la gamme Ama-Drainer N, et couvrant un large choix d'applications.

**Schéma d'installation poste au sol**



**Schéma d'installation poste enterré**



## 1 Fiabilité maximale

Etanchéité et sécurité : contacteur à flotteur magnétique breveté avec commande de niveau réglable et limiteur de course.

## 2 Flexibilité d'installation

Adaptable à toutes les configurations d'installation grâce à la rehausse de mise à niveau, réglable en hauteur et orientable (installation enterrée) et aux différentes possibilités de connexion d'arrivée d'eau

## 3 Etanchéité aux odeurs

Plaque de couverture avec regard intégré et siphon (installation enterrée) et couvercle étanche aux odeurs (installation sur sol)

## Installation rapide

les travaux sur le chantier se limitent au raccordement des conduites d'arrivée et de refoulement et au branchement électrique de la pompe

Caractéristiques techniques		NOUVEAU	
	Installation au sol : Ama-Drainer-Box 021	Installation au sol : Ama-Drainer-Box N 1 B Installation enterrée : Ama-Drainer-Box N 1U – Poste simple*	Installation au sol : Ama-Drainer-Box N 2 Z B Installation enterrée : Ama-Drainer-Box N 2 Z 2 U – Poste double*
Débit max.	8 m <sup>3</sup> /h (2,2 l/s)	35 m <sup>3</sup> /h (9,7 l/s)	46 m <sup>3</sup> /h (12,8 l/s)
Hauteur max.	6,5 m	21 m	24 m
Température du liquide pompé max.	+35° C	+40 °C en service continu, 90° C (3 min. max.)	+40 °C en service continu, 90° C (3 min. max.)
Volume total réservoir	25 l	100 l	200 l

\*Automatisation possible avec LevelControl Basic 2

Conforme à la norme CE EN-12052-2 concernant les stations de relevage pour effluents exempts de matières fécales