

Utilisation

Les pompes submersibles et robustes US 73 Ex et US 103 Ex sont utilisées pour le refoulement des eaux usées contenant des fibres ou fortement polluées avec des particules solides jusqu'à un diamètre de 30 mm (sans pierres) en provenance de puits, fosses situés dans des zones à risque d'explosion. Tous les points d'accès et collecteurs qui sont reliés au réseau d'assainissement sont considérés comme zones à risque d'explosion, comme par ex. les surfaces occupées par des véhicules.

Désignation Ex (Ex) II 2 G Ex d IIB T4

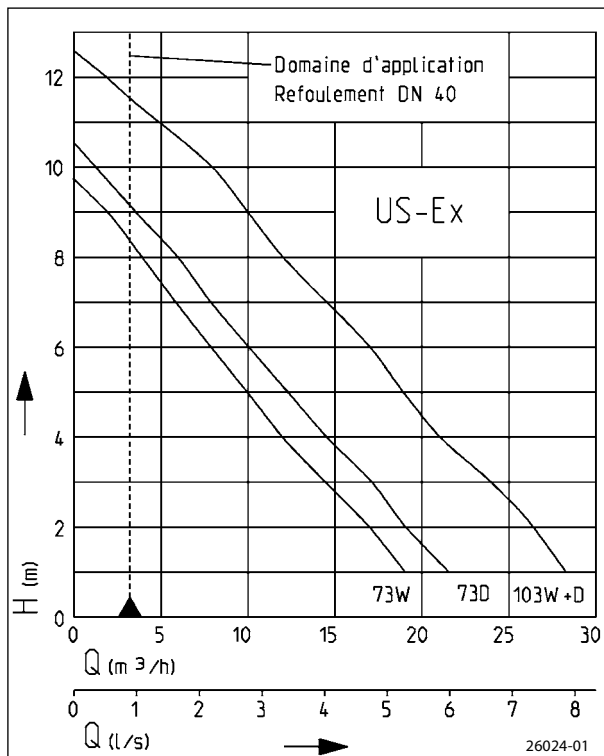
Le faible poids ainsi que les petites dimensions de ces pompes facilitent leur installation pour ce genre d'eaux usées particulières, tout en ne nécessitant qu'un minimum de travaux de mise en oeuvre.

Les pompes sont conçues pour une utilisation fixe et mobile. Lors d'une intervention dans des cuves profondes, nous recommandons notre jeu de barres de guidage GR 40 avec lequel il est possible de retirer les pompes de la cuve en toute facilité pour la maintenance ou la surveillance visuelle. Une chambre à huile contrôlable ainsi qu'une garniture mécanique d'étanchéité spécifique et résistante à l'usure assurent une longue durée de vie des pompes. Pour un contrôle automatique de la chambre à huile, vous pouvez également utiliser un appareil de contrôleur d'étanchéité.

Ces pompes sont équipées, conformément aux directives relatives aux zones à risque d'explosion, d'isothermes dans les bobinages et ne peuvent être commandées qu'avec les coffrets de commande correspondant (cf. accessoires). Elles ne doivent pas être utilisées pour relever les eaux usées en provenance de toilettes et urinoirs.



Courbe de performance



Sous réserve de modifications techniques plage de tolérance selon ISO 9906

D'après la norme DIN EN 12056 le débit minimum à l'intérieur de la conduite d'eau principale doit être de 0,7 m/s. Cette valeur figure également comme limite de fonctionnement recommandée dans le diagramme H-Q.

- Utilisation fixe
- Passage libre de 30 mm
- Chambre à huile contrôlable
- Garniture mécanique en SiC indépendante du sens de rotation
- Entrée de câble étanche



Pompes pour eaux usées

Type	Dimension Hauteur x Largeur	Raccord refoulement	Passage libre	Type de câble H07RN-F-	Longueur de câble	Poids env.	Art.-Nr..
US 73 Ex W	330 x 215mm	1½"	30 mm	6G1,5	10 m	19,0 kg	JP 09292
US 73 Ex D	330 x 215mm	1½"	30 mm	6G1,5	10 m	19,0 kg	JP 00595
US 103 Ex W	360 x 215mm	1½"	30 mm	6G1,5	10 m	21,5 kg	JP 09294
US 103 Ex D	360 x 215mm	1½"	30 mm	6G1,5	10 m	21,5 kg	JP 09293

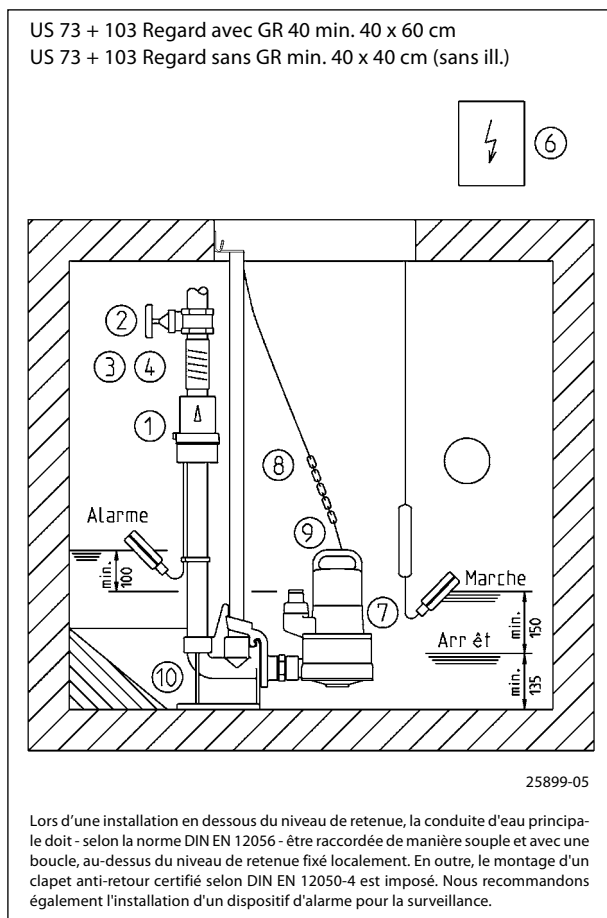
Performances

Type	Hauteur de refoulement H [m]	1	2	3	4	5	6	7	8	9	10	12
US 73 Ex W	Débit de refoulement Q [m³/h]	19	17	15	12	10	8	6	4	2		
US 73 Ex D		22	20	17	15	12	10	8	6	4		
US 103 Ex W/D		28	26	23	21	19	17	15	12	10	8	2

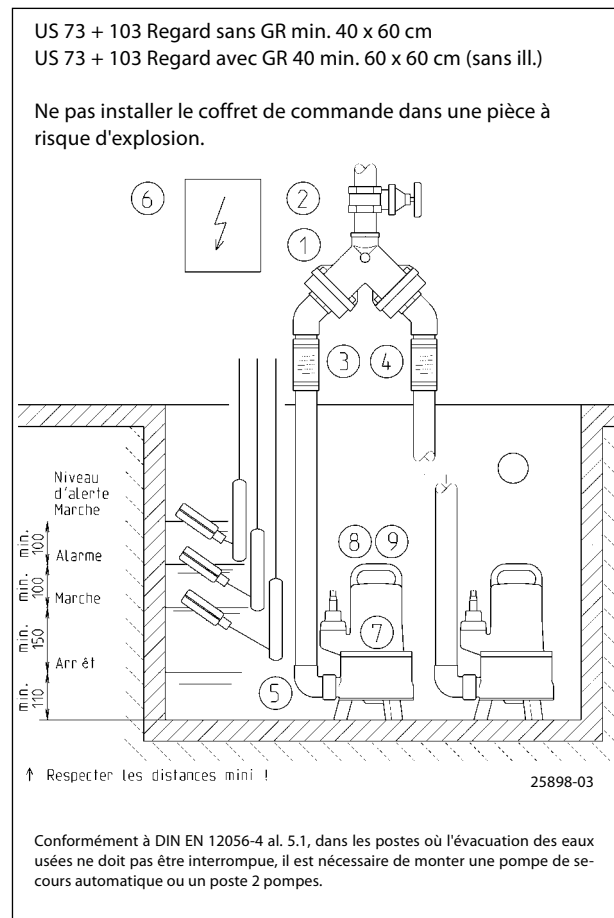
Caractéristiques électriques

Type	Nature du courant	Tension Volt	Puissance moteur kW		Vitesse de rotation min. ⁻¹	Courant Ampère	Protection moteur	Fiche
			P ₁	P ₂				
US 73 Ex W	Courant monophasé	1/N/PE~230	0,83	0,50	2510	3,9	dans le coffret de commande + ipsothermes	sans
US 73 Ex D	Courant triphasé	3/PE~400	0,85	0,60	2800	1,4		sans
US 103 Ex W	Courant monophasé	1/N/PE~230	1,37	0,98	2700	6,0	dans le coffret de commande + ipsothermes	sans
US 103 Ex D	Courant triphasé	3/PE~400	1,36	1,06	2740	2,4		sans

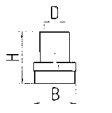
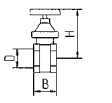
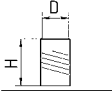



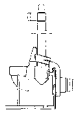
Exemple de montage poste 1 pompe avec jeu de barres de guidage (GR)



Exemple de montage poste 2 pompes



Accessoires

		Art.-Nr..	US 73 Ex W	US 73 Ex D	US 103 Ex W	US 103 Ex D
	① Clapet anti-retour 1 1/2" (DN 40), PN 4 DIN EN 12050-4	H I. Ép. 150 120 1 1/2"	●	●	●	●
	Clapet anti-retour double 1 1/2" (DN 40), PN 4 Pour les stations 2 pompes , DIN EN 12050-4	H I. Ép. 200 280 1 1/2"	●	●	●	●
	② Vanne arrêt 1 1/2" (DN 40), PN 16	H I. Ép. 125 max. 60 1 1/2"	●	●	●	●
	③ Manchette caoutchouc 1 1/2" (DN 40), PN 4	H Ép. intérieure 120 50	●	●	●	●
	④ Collier de serrage 1 1/2"	JP 03571	●	●	●	●
	⑤ Coude 1 1/2"	JP 17894	●	●	●	●
	⑥ Coffrets de commande pour poste 1 pompe		●			
	1ère possibilité	AD 4 Ex W AD 8 Ex W AD 23 Ex AD 25 Ex Module de commande auxiliaire Ex II Coffret auxiliaire ExH-A Set de flotteurs AmG	JP 25901 JP 25902 JP 09754 JP 09683 JP 14427 JP 16720 JP 16719		●	●
	2ème possibilité	AD 4 Ex W AD 8 Ex W AD 23 Ex AD 25 Ex Détection de niveau type LM	JP 25901 JP 25902 JP 09754 JP 09683 JP 01080			●
	Coffrets de commande pour 2 pompes					
	1ère possibilité	BD 23 Ex BD 25 Ex Coffret auxiliaire ExH-B Set de flotteurs BmG	JP 09755 JP 09681 JP 00295 JP 16726	●		●
	2ème possibilité	BD 23 Ex BD 25 Ex Détection de niveau type LM	JP 09755 JP 09681 JP 01080	●		●
	Coffrets de commande pour postes 2 pompes avec les pompes US 73 Ex W et US 103 Ex W sur demande					
	⑦ Contrôleur d'étanchéité DKG Ex	JP 00249	●	●	●	●
	⑧ Chaîne avec 2 oeilletons DIN 766, 2,5 m, 320 kg	JP 19189	●	●	●	●
	Chaîne acier inox avec 5 oeilletons, 1 manille NG10, DIN 766, 2,5 m, 200 kg	JP 23986	●	●	●	●
	⑨ Manille A 0,6	JP 13402	●	●	●	●
	⑩ Jeu de barres de guidage GR 40	JP 25592	●	●	●	●

* pas pour les postes doubles et GR 40

Caractéristiques techniques

Pompe

Verticale, monoétagée, submersible, à entrée libre, corps annulaire avec raccord horizontal de tuyau de refoulement 1 1/2" (taraudé), roue à aubes ouverte, passage libre de 30 mm

Type de palier

Arbre commun pour pompe et moteur monté sur roulements à billes sans entretien, graissé à vie.

Étanchéité

Garniture mécanique d'étanchéité en carbure de silicium, chambre à huile et bague d'étanchéité radiale double côté moteur, protection contre la marche à sec, possibilité de raccordement pour contrôleur d'étanchéité.

Moteur

Moteur spécial, entièrement submersible, indice de protection 68, classe d'isolation F, ipsothermes de bobinage pour protection protection contre la surchauffe du moteur, contrôle PTB pour la désignation Ex (Ex) II 2 G EEx d IIB T4, fonctionnement automatique, uniquement avec le coffret de commande.

Matériaux

Corps annulaire et carter du moteur en fonte grise, roue à aubes, couvercle, corps annulaire et pied en plastique (PRV), arbre en acier inox, câble d'alimentation souple en caoutchouc.

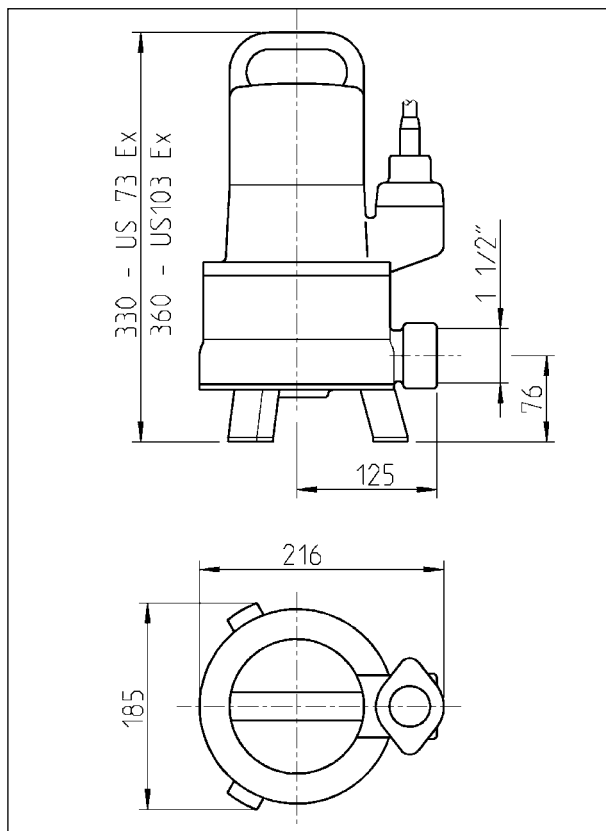
Installation

Monter la pompe à la verticale ou avec le jeu de barres de guidage GR 40, prévoir une jonction amovible avant le clapet anti-retour en cas de montage fixe.

Fourniture

Pompe certifiée selon DIN EN 12050, prête à brancher avec câble de 10 m.

Dimensions US 73 Ex et US 103 Ex (mm)



Dimensions avec GR 40 (mm)

