

### Utilisation

La cuve en composite avec protection contre les poussées verticales est une station de pompage facile à monter pour l'assainissement des bâtiments qui ne disposent pas de caves comme par ex. les maisons de week-end ou les bateaux habitations avec un maximum de 4 habitants.

Il est possible d'enterrer la cuve dans un terrain naturel sans travaux de bétonnage. Le recouvrement se fait via une plaque de regard qu'il convient de commander séparément. La cuve avec couvercle convient à des implantations qui peuvent être utilisés que par des piétons et cyclistes (DIN EN 124 groupe 1, charge mobile 5 kN/m<sup>2</sup>).

En raison de la profondeur de montage de la cuve, il n'est pas possible de garantir un fonctionnement du poste en hiver en cas de gel au sol.

Pour les postes en fonctionnement toute l'année et avec des arrivées plus profondes, nous recommandons la cuve PKS 800 qui peut être enterrée plus profondément.

### Caractéristiques techniques

Cuve (220 l) avec protection contre les poussées verticales en polyéthylène de haute qualité avec tubulure de raccordement pour l'arrivée 1 x DN 150/100 et 1 x DN 100, tubulure de raccordement pour le conduit d'aération/fourreau à câbles (DN 70) et raccord de conduite de refoulement (pour tuyau PVC ou PE Ø extérieur 50 mm).

### Ensemble de livraison

Cuve pour l'installation d'une pompe certifiée selon DIN EN 12050 avec conduite de refoulement complètement prémontée et prête à être connectée avec vanne arrêt, clapet anti-retour et raccords pour retirer facilement la pompe lors de travaux de maintenance ainsi que support en acier inox pré-monté pour la cloche de détection de niveau, pieds (à fixer sur la pompe suivant la notice de montage), bouchon DN 100 pour étanchéifier le passage des câbles (dans le lieu d'installation).



- Montage / Démontage facile de la pompe
- Maintenance facile
- Conduite de refoulement pré-montée dans la cuve
- Sortie de refoulement DN 80
- Couvercle circulaire
- Z-53.2-347



## Cuve en sous-sol

Type	Dimension Hauteur x Largeur x Profondeur	Poids env.	Art.-Nr.
Cuve SKS 200-40, sous-sol	898 x 760 x 740 mm	22,4 kg	JP 09271
UFK 08/2 M	395 x 235 x 230 mm	23,4 kg	JP 09968
Coffret de commande AD 25 Ex M, TLS	220 x 230 x 155 mm	3,5 kg	JP 43159
Accessoires :			
Batterie rechargeable pour alarme indépendante du réseau			JP 07562
Plaque de regard cl. A	Ø 825 x 80 mm	90 kg	JP 20817
Système de levage pour la plaque de regard		1 kg	JP 25279

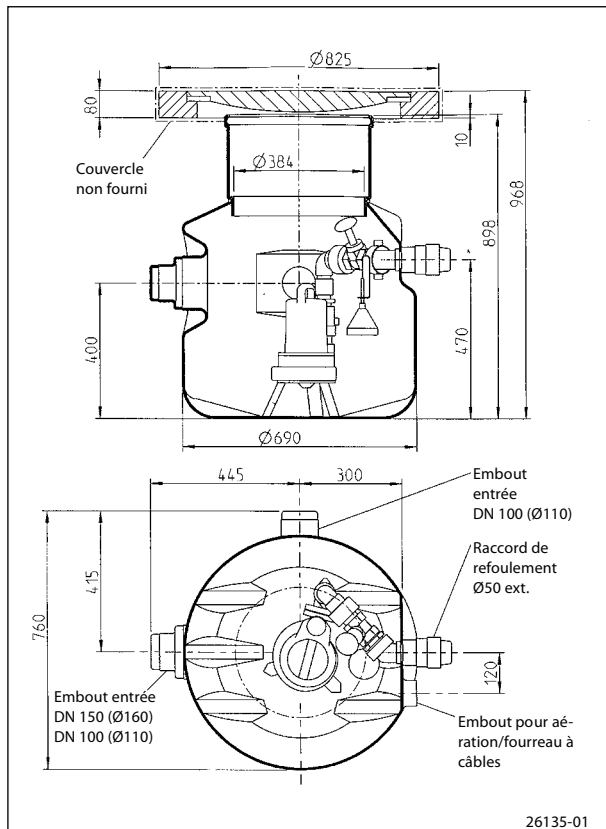
## Performances

Type	Hauteur de refoulement H [m]	1	2	3	4	5	6	7	8	9	10	11	12	13	14	15
UFK 08/2 M	Débit de refoulement Q [m³/h]	16	16	16	15,5	14,5	14	13	12	11	10	9	8	6,5	5	3,5

## Caractéristiques électriques

Type	Nature du courant	Tension Volt	Puissance moteur kW P <sub>1</sub> P <sub>2</sub>		Vitesse de rotation min. <sup>-1</sup>	Courant Ampère	Protection moteur	Fiche
UFK 08/2 M	Courant triphasé	3/PE~400	1,65	1,24	2674	2,8	avec coffret de commande	sans

## Dimensions SKS 200-40 (mm)



## Exemple de montage (mm)

