

## Utilisation

Il est possible d'installer cette cuve préfabriquée facile à monter là où il faut utiliser un regard de drainage ou évacuer des eaux usées pour assainir des terrains en toute simplicité. Les oeillets de manutention présents vous permettent un transport et un déplacement faciles. Il est possible de placer la cuve à même le sol naturel sans travaux de bétonnage. Elle convient pour des emplacements des classes A 15 et en option B 125.

Les eaux usées tout comme les eaux de drainage existent sous de multiples formes. C'est pourquoi nous avons prévu une série de pompes différentes adaptées aux différents degrés de pollution. Les types de pompes peuvent également être utilisés dans une station de pompage avec 2 pompes.

## Description

Cuve en composite avec protection contre les poussées verticales agréée par l'institut allemand des techniques de construction (DIBt), en polyéthylène (PE) de haute qualité avec embout pour entrée, embout pour l'aération et manchons de refoulement DN 40 (1½"), accouplement breveté et clapet anti-retour à boule intégré à fermeture verticale.

Le système d'accouplement situé au-dessus du niveau d'enclenchement facilite la suspension des pompes. La pompe et le tuyau de refoulement peuvent être suspendues à l'aide d'une chaîne au système d'accouplement. Le dispositif d'armatures intégré est accessible par le haut (pour rehausse PSV-A et PSV-B uniquement avec accessoires).

La profondeur avec un couvercle en béton Cl. A 15 est de 1,70 m et il est possible de l'augmenter avec la rehausse PSV-A 800 x 370 de 370 mm et PSV-B 800 x 455 de 360 à 455 mm. Le volume total est de 750 litres (avec PSV-A = 905 litres et PSV-B = 855-885 litres). Le volume de retenue jusqu'au fil d'eau d'entrée est de 150 litres.

## Ensemble de livraison

### PKS-A 800-40 (poste simple)

Cuve en composite, montée avec accouplement DN 40 incluant un clapet anti-retour à boule à fermeture verticale, vanne pour maintenance, manchon de refoulement en acier inox DN 40 avec filetage 1½", 1 manchon DN 150 (tuyau PVC) pour l'arrivée, 2 embouts pour manchons enfichables DN 70/DN 100 pour câble ou aération (tuyau PVC).

### PKS-A 800-D 40 (poste double)

Cuve en composite, montée avec 2 accouplements DN 40 incluant clapets anti-retour à boule à fermeture verticale, 2 vannes pour maintenance, manchon de refoulement en acier inox DN 40 avec filetage 1½", 1 manchon DN 150 (tuyau PVC) pour l'arrivée, 2 embouts pour manchons enfichables DN 70/DN 100 pour câble ou aération (tuyau PVC).

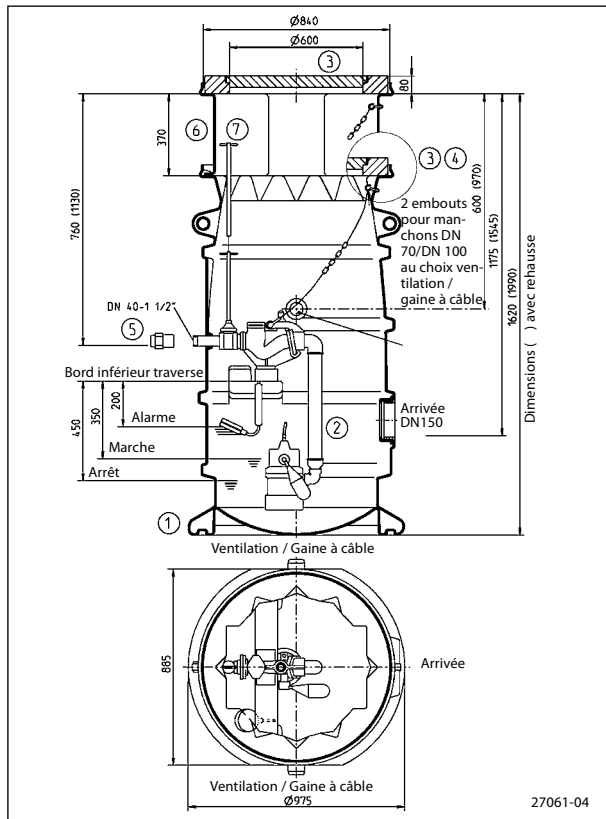
### Rehausse de cuve (PSV-A/PSV-B pour PKS-A)

Rehausse de cuve avec joints d'étanchéité et jeu de vis.



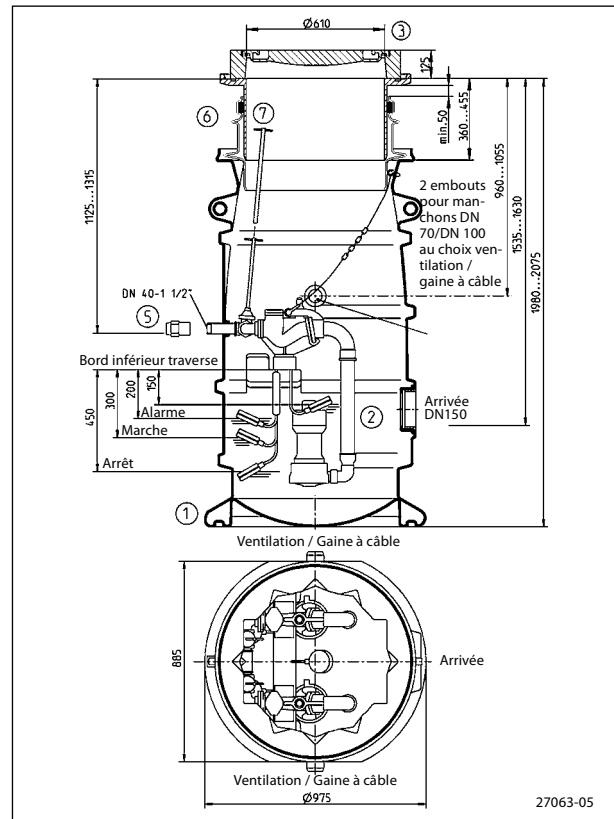
- Agrément technique allemand Z-42.1-331
- Fond de cuve anti-dépôt
- Armatures accessibles par le haut
- Montage facile
- Système d'accouplement breveté
- Carrossable jusqu'à cl. B 125 (optionnel)

**PKS-A 800-40 et PKS-A 800-D40 (classe A)**



Sous réserve de modifications techniques

**PKS-A 800-40 et PKS-A 800-D 40 (classe B)**



Classe B possible uniquement avec rehausse de cuve PSV-B 800 x 455

**Accessoires**

Désignation	Art.-Nr.	Poids (kg)	U 3 K, U 3 K spéc., U 5 K	U 3 KS, U 3 KS spéc., U 5 KS	U 6 K E/D	U 6 K ES/DS	US 62 E/D, US 102 E/D, US 152 E/D	US 62 ES/DS, US 102 ES/DS, US 152 ES/DS	US 73 Ex, US 103 Ex	US 73 E/D, US 103 E/D, US 153 E/D	US 73 ES/DS, US 103 ES/DS, US 153 ES/DS
1 Cuve en composite	PKS-A 800-40 PKS-A 800-D 40	JP 09950 JP 09951	76 85	• •	• •	• •	• •	• •	• •	• •	• •
2 Tuyau de refoulement*	avec chaîne (1¼") avec chaîne (1½")	JP 41019 JP 41020		• •	• •	• •	• •	• •	• •	• •	• •
Coude*	1 ½"	JP 17894		•	•	•	•	•	•	•	•
3 Plaque de regard sans aération	Ø 600, Cl. A 15, h=80	JP 20817	90	•	•	•	•	•	•	•	•
Système de levage pour plaque de regard		JP 25279		•	•	•	•	•	•	•	•
Trappe BEGU sans aération,**	Ø 625 Cl. B 125, h= 125	JP 29174	110	•	•	•	•	•	•	•	•
Enveloppe isolante (protection anti-gel)		JP 24412		•	•	•	•	•	•	•	•
Conduit d'aération DN 100 acier inox		JP 25437		•	•	•	•	•	•	•	•
4 Anneau de compensation pour cl. A, h = 100 mm***		JP 25488	55	•	•	•	•	•	•	•	•
5 Raccord de refoulement avec manchon taraudé et bague de serrage	1½" sur Ø 50 mm (DN 40) 1½" sur Ø 63 mm (DN 50)	JP 22366 JP 22367		• •	• •	• •	• •	• •	• •	• •	• •
6 Rehausse de cuve	PSV-A 800x370*** PSV-B 800x455***	JP 43120 JP 42132	9 13	• •	• •	• •	• •	• •	• •	• •	• •
7 Rallonge de vanne	PSV-A 370	JP 25720		•	•	•	•	•	•	•	•

\* Commander 2 x pour postes doubles \*\* utilisable uniquement avec une rehausse de cuve PSV-B

\*\*\* pour les consignes de montage, cf. fiche de données PKS-A 800 pour pompes eaux usées