

Utilisation

Les groupes de relevage compli 1500 et 2500 sont prévus pour d'importantes quantités d'eaux usées industrielles et communales ainsi que pour le raccordement de rues ou autres ensembles collectifs. Une grande importance a été attachée, ici aussi, à l'aspect pratique pour une installation facile.

L'installation submersible permet en règle générale une installation dans les pièces à risque d'inondations sans qu'il soit nécessaire d'effectuer des travaux supplémentaires. Le coffret de commande doit être étanche à l'immersion et installée dans une pièce bien ventilée.

La cuve PE dispose de connexions bien accessibles et d'une bride de serrage pour un montage facile. Avec deux orifices de nettoyage sur le dessus et la possibilité d'échanger les pompes intégrées en toute simplicité, nous avons également pensé à une maintenance rapide.



- Submersible
- Important volume de collecte
- Choix des entrées

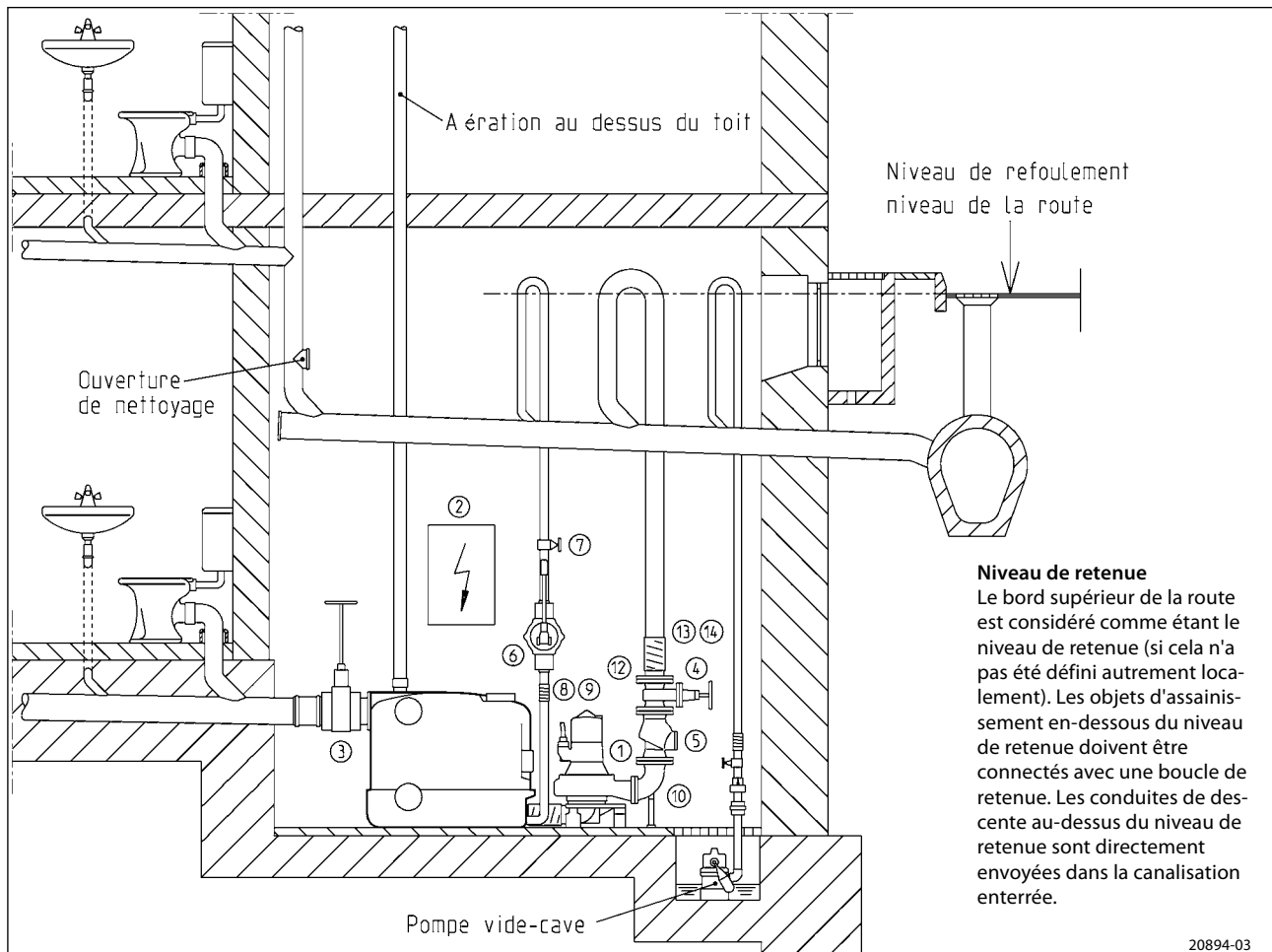
- Cuve PE



Groupes de relevage

Type	H max	Q max	Capacité réservoir l	Hauteur entrées mm	Passage libre mm	Bride entrée	Bride de raccordement PN 10	Pour tuyau de raccordement	Aération	Poids env.	Art.-Nr.
Postes doubles avec 1 collecteur											
compli 1525/4 C1	9 m	100 m ³ /h	500	700	100	DN 150	DN 100	DN 100	DN 70	253,5 kg	JP 09181
compli 1535/4 C1	12 m	100 m ³ /h	500	700	100	DN 150	DN 100	DN 100	DN 70	261,5 kg	JP 09182
compli 1555/4 C5	18 m	100 m ³ /h	500	700	100	DN 150	DN 100	DN 100	DN 70	363,5 kg	JP 09183
compli 1575/4 C5	20 m	100 m ³ /h	500	700	100	DN 150	DN 100	DN 100	DN 70	373,5 kg	JP 09184
compli 1575/4 B6	22 m	100 m ³ /h	500	700	70	DN 150	DN 100	DN 100	DN 70	357,5 kg	JP 09185
Postes doubles avec 2 collecteurs											
compli 2525/4 C1	9 m	100 m ³ /h	1000	700	100	DN 150	DN 100	DN 100	DN 70	300,5 kg	JP 09186
compli 2535/4 C1	12 m	100 m ³ /h	1000	700	100	DN 150	DN 100	DN 100	DN 70	308,5 kg	JP 09187
compli 2555/4 C5	18 m	100 m ³ /h	1000	700	100	DN 150	DN 100	DN 100	DN 70	410,5 kg	JP 09188
compli 2575/4 C5	20 m	100 m ³ /h	1000	700	100	DN 150	DN 100	DN 100	DN 70	420,5 kg	JP 09189
compli 2575/4 B6	22 m	100 m ³ /h	1000	700	70	DN 150	DN 100	DN 100	DN 70	404,5 kg	JP 09190

Exemple de montage



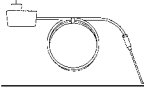

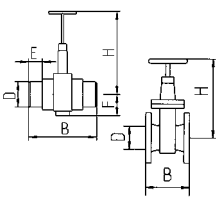
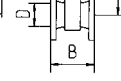
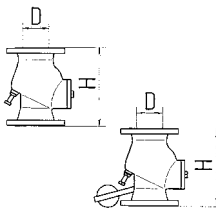
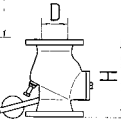
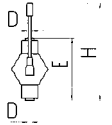
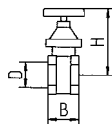
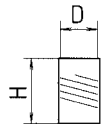

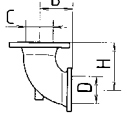
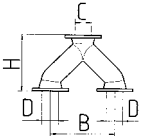
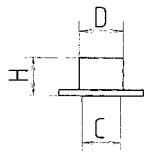
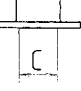
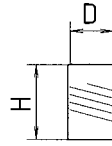
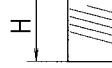

Les groupes de relevage pour matières fécales doivent être utilisés, selon les principes de construction et de contrôle de DIN EN 12050 pour le refoulement des matières fécales et des eaux usées domestiques, comme décrit dans la norme DIN 1986 partie 3, dans l'assainissement des bâtiments. Ils doivent être montés, conformément aux directives de la norme DIN EN 12056-4, avec un réservoir collecteur à l'intérieur des bâtiments ainsi qu'avec un espace de 60 cm tout autour pour l'utilisation et la maintenance. La conduite de re-

foulement doit être dirigée au-dessus du niveau de retenue observé sur place et il est nécessaire de monter un clapet anti-retour certifié selon DIN EN 12050-4. Il est nécessaire de diriger le conduit d'aération au-dessus du niveau du toit selon DIN EN 12056.

DIN EN 12056-4 al. 5.1

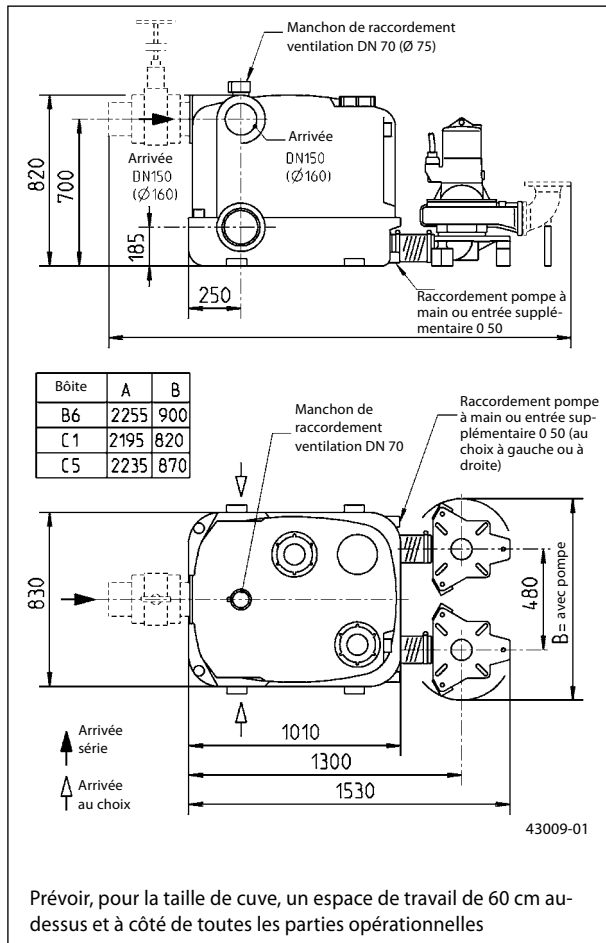
Dans les postes où l'évacuation des eaux usées ne doit pas être interrompue, il est nécessaire de monter une pompe auxiliaire automatique ou un poste double.

Accessoires

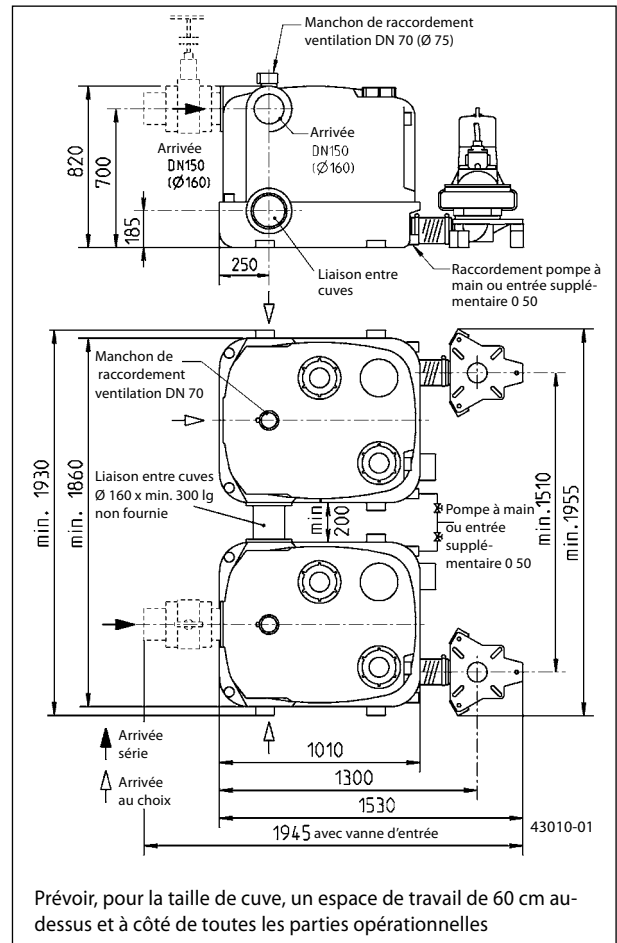
		No. d'ident.
	① Contrôleur d'étanchéité DKG Prévoir 2 appareils pour les postes 2 pompes	JP 00252
	② Batterie rechargeable pour alarme indépendante du réseau	JP 07562
	③ Vanne PVC d'entrée (avec 2 embouts de tube) pour arrivée 6" et connexion des cuves (DN 150) PN 2,5	$\frac{H}{660} \quad \frac{I.}{450} \quad \frac{E}{110} \quad \frac{F}{105} \quad \frac{Ep.}{160}$ JP 28591
	④ Vanne d'isolement* pour côté refoulement 4" (DN 100), PN 10, DIN EN 1171	$\frac{H}{345} \quad \frac{I.}{190} \quad \frac{E}{-} \quad \frac{Ep.}{DN 100}$ pour côté refoulement 4" JP 00329
	⑤ Clapet anti-retour R 101* PN 4, bride PN 10, DIN 3202, DIN EN 12050-4 sans contrepoids	$\frac{H}{300} \quad \frac{Ép./DN}{100}$ JP 00325
	Clapet anti-retour R 100 G* PN 4, bride PN 10, DIN 3202, DIN EN 12050-4 ajustable avec contrepoids	JP 00324
	⑥ Pompe manuelle à diaphragme pour une évacuation urgente (jusqu'à une hauteur géodésique de 15 m)	$\frac{H}{env. 640} \quad \frac{E}{430} \quad \frac{Ep.}{1\frac{1}{2}''}$ JP 00255
	⑦ Vanne arrêt, 1½" (DN 40), PN 16	$\frac{H}{125} \quad \frac{I.}{max. 60} \quad \frac{Ep.}{1\frac{1}{2}''}$ JP 11837
	⑧ Manchette caoutchouc 1½" (DN 40), PN 4	$\frac{H}{120} \quad \frac{Ep.}{50}$ JP 20368
	⑨ Collier 1½"	JP 03571
	⑩ Coude à bride* (similaire pièce Q 90°), C 100	$\frac{H}{175} \quad \frac{I.}{120} \quad \frac{C/DN}{100 PN 10} \quad \frac{Ép./DN}{100 PN 6}$ JP 00579
	⑪ Lyre Y* DN 100/100/100, PN 10 (uniquement pour compli 1500)	$\frac{H}{355} \quad \frac{I.}{480} \quad \frac{C/DN}{100} \quad \frac{Ép./DN}{100}$ JP 00203
	⑫ Bride à emboîtement F-KS* pour côté refoulement, DN 100, tuyau plastique	$\frac{H}{153} \quad \frac{Ep.}{110} \quad \frac{C/DN}{100} \quad \frac{Bride}{PN 10}$ JP 08673
	Raccord à souder* (pièce F), pour côté refoulement, C 100, tube en acier	$\frac{H}{100} \quad \frac{Ep.}{114} \quad \frac{C/DN}{100} \quad \frac{Bride}{PN 10}$ JP 00688
	⑬ Jonction élastique 4" (DN 100), PN 4 pour côté refoulement, DN 100, tuyau plastique	$\frac{H}{200} \quad \frac{Ep.}{110}$ JP 21043
	pour côté refoulement, DN 100, tube en acier	$\frac{H}{200} \quad \frac{Ep.}{114}$ JP 16348
	⑭ Collier 4"	JP 03575

* avec vis et joints d'étanchéité

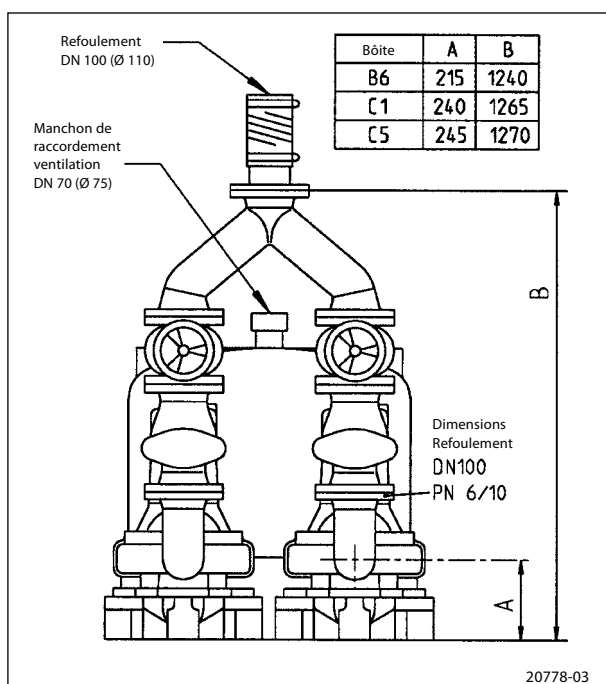
Dimensions compli 1500 (mm)



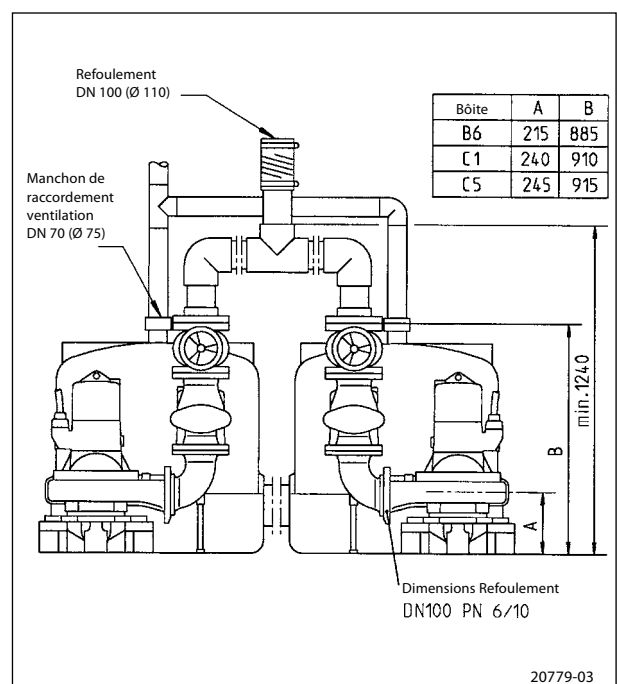
Dimensions compli 2500 (mm)



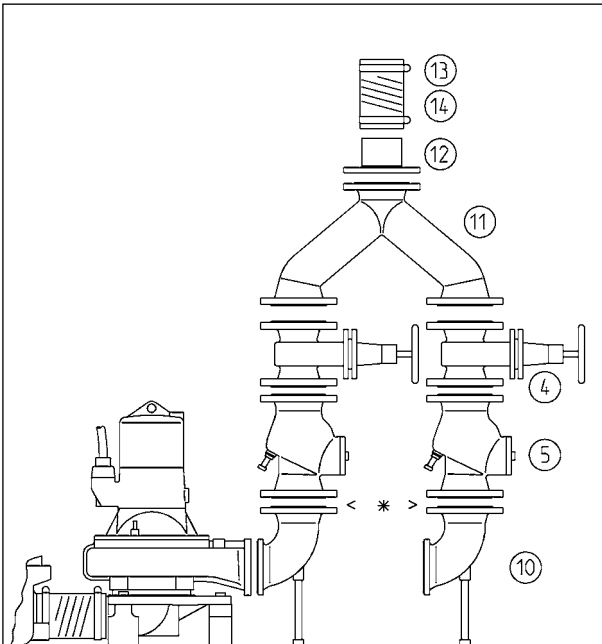
Dimensions de montage compli 1500 (mm)



Dimensions de montage compli 2500 (mm)



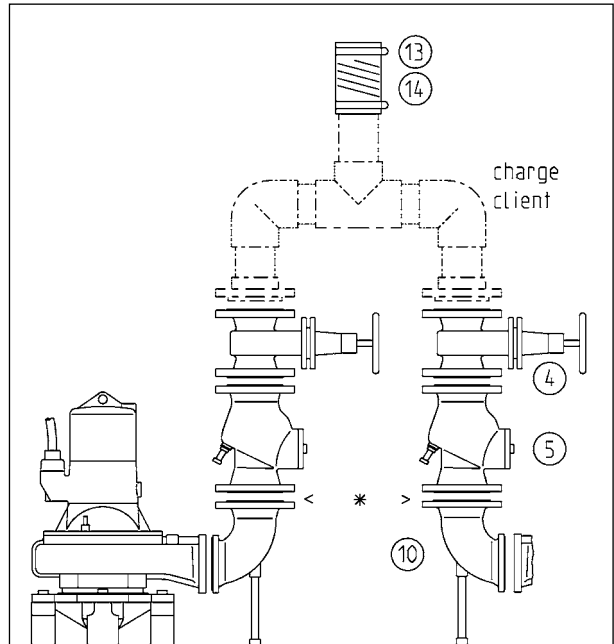
Montage compli 1500



* En cas de changement de diamètre, les accessoires peuvent être livrés. Sélection suivant tableau d'accessoires UAK.

22529-02

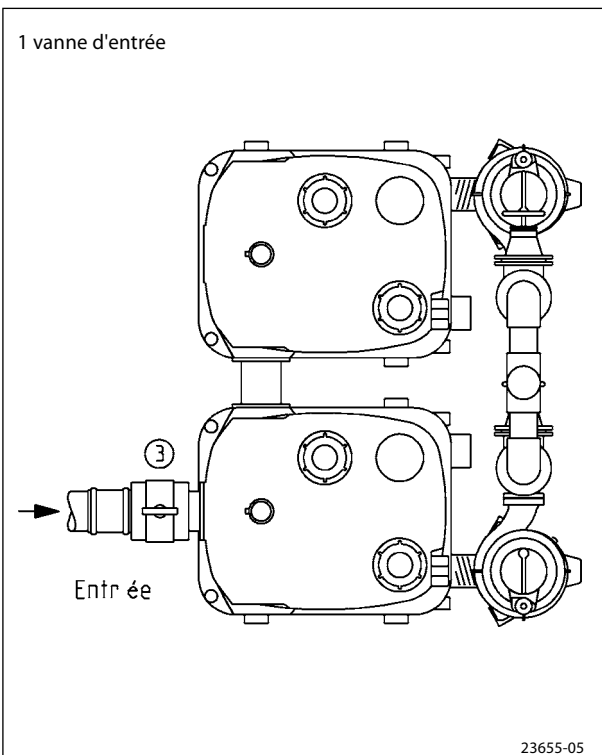
Montage compli 2500



* En cas de changement de diamètre, les accessoires peuvent être livrés. Sélection suivant tableau d'accessoires UAK.

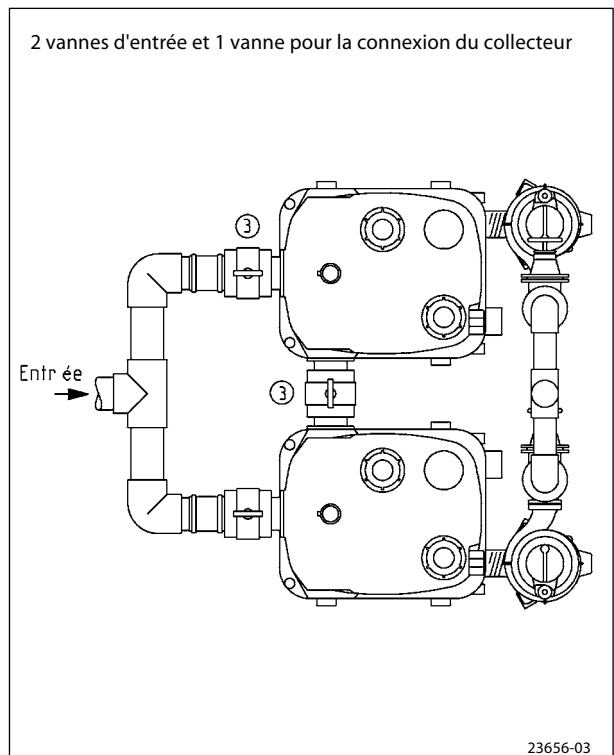
22530-02

Montage compli 2500



23655-05

Montage compli 2500



23656-03

Caractéristiques techniques

Pompe

Verticale, monoétagée, submersible, roue monocanal avec volute en spirale et sortie horizontale à bride sur coudes à patins ainsi que des blocs anti vibratoires.

Type de palier

Arbre commun pour pompe et moteur, roulement à billes lubrifié à la graisse

Moteur

Submersible, indice de protection IP 68, classe d'isolation F, ipsothermes de protection contre la surchauffe du moteur, fonctionnement automatique à partir d'un circuit à contact tournant et coffret de commande, mode de fonctionnement S 3 selon les directives VDE

Étanchéité

Garniture mécanique d'étanchéité en carbure de silicium indépendante du sens de rotation, chambre à huile et garniture mécanique d'étanchéité au carbone (ou double garniture d'étanchéité radiale de l'arbre) côté moteur, protection contre la marche à sec, possibilité de raccordement pour le contrôleur d'étanchéité.

Matériaux

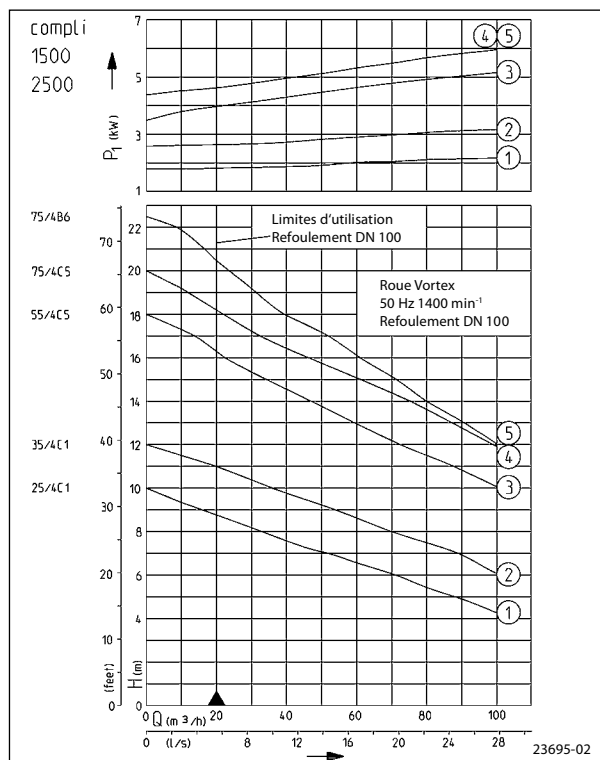
Cuve en polyéthylène résistant à la corrosion et non polluant, carter moteur, corps de pompe, roue à aubes et coudes à patin en fonte grise résistante à l'usure, arbre totalement protégé contre le liquide pompé, câbles souples gaine caoutchouc

Fourniture

Groupe selon DIN EN 12050 en modules de construction, prévu pour un assemblage final sur place : cuve avec bride de serrage DN 150, fonctionnement automatique à contact tournant avec des contacts à lame souple, coudes à patin, matériel de montage, jonctions élastiques pour conduit d'aération DN 70 et pour les jonctions des coudes à patin avec colliers de serrage, coffret de commande avec protection moteur et commutation automatique, dispositif d'alarme dépendant du réseau, contact sec de synthèse défaut, commutateur manuel-0-automatique et voyant de sens de rotation. Un équipement avec un coffret de commande par microprocesseur est possible sur demande. Câble pompe-coffret de commande 10 m.

Veuillez commander les accessoires de montage en tenant compte du dessin de montage.

Courbe de performance



Sous réserve de modifications techniques

Plage de tolérance selon ISO 9906

D'après la norme DIN EN 12056 le débit minimum à l'intérieur de la conduite d'eau principale doit être de 0,7 m/s. Cette valeur figure également comme limite de fonctionnement recommandée dans le diagramme H-Q.

Performances (Valeurs par pompe)

Type	Hauteur de refoulement H [m]	4	5	6	7	8	9	10	11	12	13	14	16	18	20
compli 25/4 C1	Débit de refoulement Q [m³/h]	104	87	71	51	32	16								
compli 35/4 C1				103	89	72	54	36	21						
compli 55/4 C5								100	87	74	59	45	22		
compli 75/4 C5										100	87	75	44	22	
compli 75/4 B6											91	82	62	41	24

Caractéristiques électriques (Valeurs par pompe)

Type	Nature du courant	Tension Volt	Puissance moteur kW		Courant Ampère	Vitesse de rotation min.⁻¹	Type de câble H07RN-F-	Longueur de câble
			P ₁	P ₂				
compli 25/4 C1	Courant triphasé	3/N/PE~400	2,4	1,90	4,1	1345	6 G 1,5	10 m
compli 35/4 C1	Courant triphasé	3/N/PE~400	3,5	2,65	6,8	1410	6 G 1,5	10 m
compli 55/4 C5	Courant triphasé	3/N/PE~400	5,8	4,65	10,2	1420	10 G 2,5	10 m
compli 75/4 C5	Courant triphasé	3/N/PE~400	7,2	5,90	12,5	1425	10 G 2,5	10 m
compli 75/4 B6	Courant triphasé	3/N/PE~400	7,2	5,90	12,5	1425	10 G 2,5	10 m