



**JOHNSON PUMP**  
AN SPX BRAND



# CombiDirt

## Pompe centrifuge robuste pour liquides contenant des éléments solides

### Caractéristiques

La CombiDirt a été conçue selon la technologie vortex. La roue est située sur l'arbre de telle façon qu'un large passage soit créé entre les arbres de la roue et le corps de pompe, évitant ainsi toute obstruction. Le principe hydraulique de cette technologie est basé sur le transfert d'énergie d'un petit flux secondaire vers le flux principal (principe du vortex).

La CombiDirt fait partie du système modulaire Combi. Les composants hydrauliques peuvent donc être utilisés pour des pompes horizontales, verticales ou immergées (CombiSump).

### Applications

La CombiDirt est particulièrement adaptée au transfert de liquides contenant des liquides de toute sorte. La CombiDirt peut également pomper des liquides gazeux et des fluides nécessitant un auto-amorçage.

### Spécificités

- Principe Back Pull Out simplifiant la maintenance
- Transfert d'éléments solides, la roue a été spécialement conçue pour éviter toute obstruction
- Pompe des liquides contenant de l'air
- Option : garniture mécanique en bain d'huile
- Différents types de coudes d'entrée
- Palier rigide
- Passage hydraulique jusqu'à 100 mm

### Technical data

Débit maxi. :	420 m <sup>3</sup> /h
Hauteur maxi. :	40 m
Température maxi. :	80 °C
Vitesse maxi. :	1800 tr/mn
Pression de fonctionnement maxi. :	10 bar

### Matériaux

Corps de pompe	fonte, fonte nodulaire, acier inoxydable, revêtement très résistant A743CB30 et (super) duplex
Plaque d'usure	fonte, acier inoxydable, revêtement très résistant A743CB30 et (super) duplex
Roue	fonte, acier inoxydable, revêtement très résistant A743CB30 et (super) duplex
Arbre de pompe	acier inoxydable
<i>Autres matériaux sur demande</i>	

**motralec**

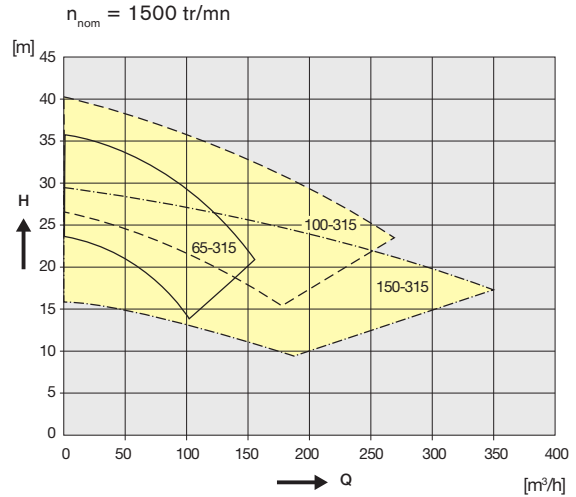
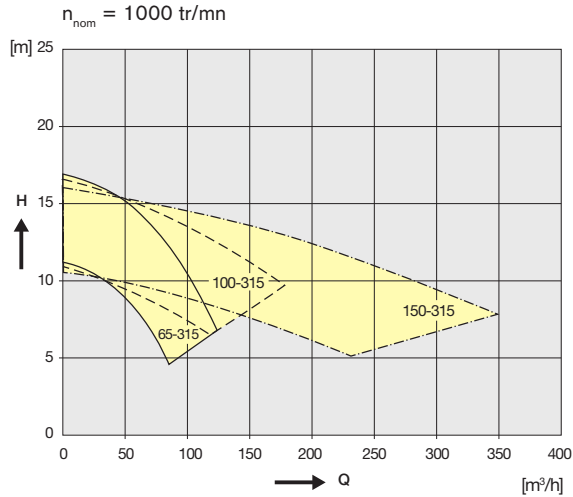
4 rue Lavoisier . ZA Lavoisier . 95223 HERBLAY CEDEX  
Tel. : 01.39.97.65.10 / Fax. : 01.39.97.68.48

Demande de prix / e-mail : [service-commercial@motralec.com](mailto:service-commercial@motralec.com)

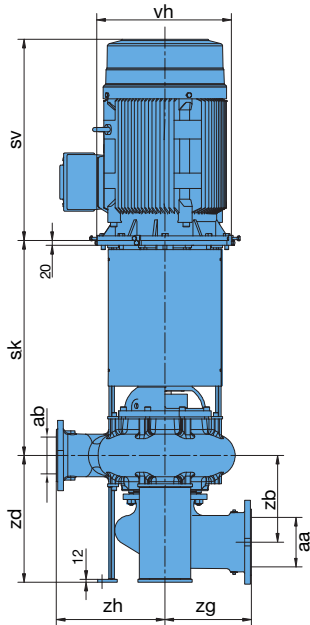
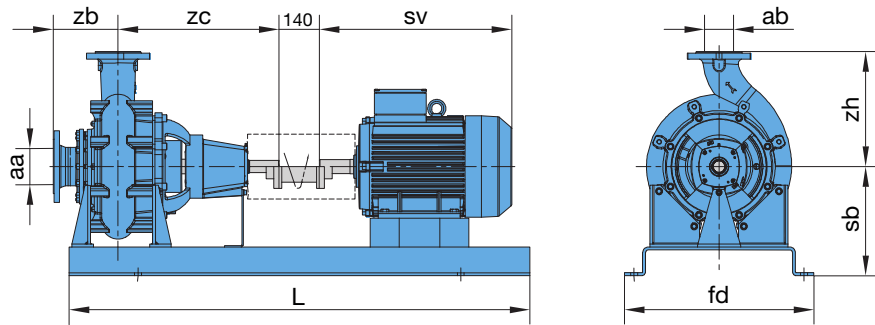
[www.motralec.com](http://www.motralec.com)

**SPX**®

# Performance



# Dimensions



## CombiDirt – Horizontal

Type de pompe	aa	ab	zb	zc	zh	Moteur IEC IP55										
						sv max.										
						132M	160M	160L	180M	180L	200L	225S				
CD-H 65-315	80	65	190	552	315	sb	370	380		380	380	380				
						L	1250	1600		1600	1600	1600				
						fd	678	658		658	658	658				
CD-H 100-315	125	100	225	565	400	sb		380	380			380	380			
						L		1600	1600			1600	1600			
						fd		658	658			658	658			
CD-H 150-315	200	150	256	600	440	sb						455	455	455		
						L						1600	1600	1600		
						fd						658	658	658		

## CombiDirt – Vertical

Type de pompe	aa	ab	zb	zd	zg	zh	Moteur IEC IP55								
							132M	160M	160L	180M	180L	200L	225S	225M	
							CD-V 65-315	100	65	218	475	250	315	sk	772
							sv	426	535	535	627	665	737		
							vh	550	550	550	550	550	550		
CD-V 100-315	150	100	271	495	350	400	sk		815	815	815	815	815	845	845
							sv		535	535	627	665	737	790	790
							vh		550	550	550	550	550	550	550
CD-V 150-315	200	150	352	515	350	440	sk		843	843	843	843	843	873	873
							sv		535	535	627	665	737	790	790
							vh		550	550	550	550	550	550	550

