

# INTERRUPTEUR DE NIVEAU TM RED



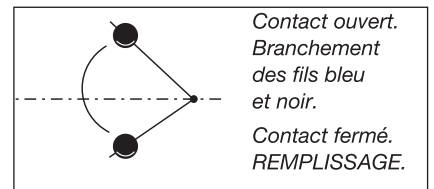
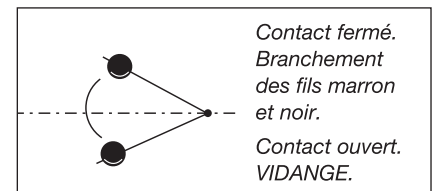
## 1 • CARACTERISTIQUES GENERALES

- Un interrupteur de niveau assure les fonctions suivantes :
  - mise en fonctionnement et arrêt d'une pompe,
  - alarme,
  - coupure manque d'eau,
  - arrêt de remplissage,
 à chaque fois avec un seul appareil.
- L'interrupteur ouvre ou ferme le circuit d'alimentation des pompes, soit en direct, soit par l'intermédiaire d'un relais. La distance entre le flotteur et le point de fixation du câble détermine le différentiel de régulation.

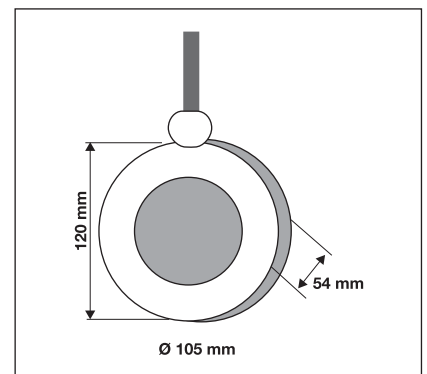
## 2 • CARACTERISTIQUES TECHNIQUES

- Utilisation en eaux claires ou chargées.
- Enveloppe du TM RED en polypropylène.
- Câble néoprène.
- Résiste aux graisses, huiles, gas-oil, à la plupart des acides et produits alcalins.
- Pouvoir de coupure 10 (8) A à 250 V.
- Température maxi : 50 °C.
- Démarrage direct : 1,1 kW en monophasé.
- Ouverture et fermeture du contact par déplacement d'une bille.
- Déclenchement à chaque niveau à  $\pm 2,5$  cm du point choisi.
- 3 longueurs de câble : 5 mètres (code 411525) - poids : 0,8 kg.  
10 mètres (code 411530) - poids : 1,5 kg.  
20 mètres (code 411535) - poids : 2,7 kg.
- Suivant branchement, fonctionne en vidange ou en remplissage.

### Fonctionne en vidange ou remplissage



### Dimensions



### Accessoires



#### LEST REGLABLE

Code : 411585

En résine chargée spéciale 175 g.  
Livré avec joint de blocage.



#### ACCROCHE-CÂBLE

Code : 411590

Indispensable pour fixer et régler les interrupteurs et régulateurs à la bonne hauteur en partie haute des stations de pompage sans risque de dommage du câble électrique.



#### CONTREPOIDS

Code : 411595

Lest écologique 270 g.  
Permet de réaliser un point fixe sur le câble.

**JETLY**

**jetly**  
Ma préférence

DISTRIBUÉ PAR

**motralec**

4 rue Lavoisier . ZA Lavoisier . 95223 HERBLAY CEDEX

Tel. : 01.39.97.65.10 / Fax. : 01.39.97.68.48

Demande de prix / e-mail : service-commercial@motralec.com

[www.motralec.com](http://www.motralec.com)