

# DIVERTRON

## pompe immergée automatique

### 1 ● CARACTÉRISTIQUES GÉNÉRALES

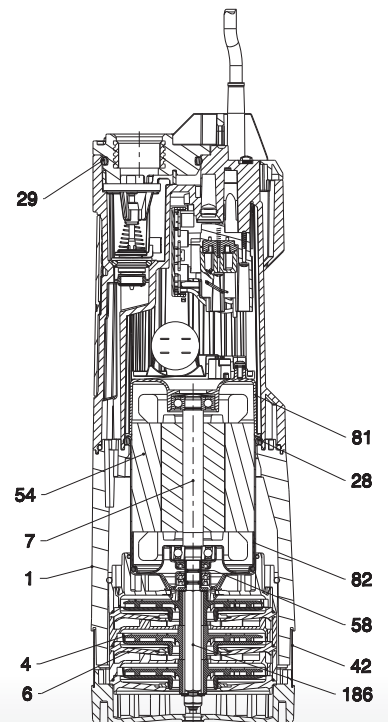
- La pompe DIVERTRON est une pompe immergée entièrement automatique avec système électronique intégré qui commande l'arrêt et le démarrage de la pompe et la protège contre la marche à sec.
- La pompe DIVERTRON est adaptée au pompage d'eaux propres des réservoirs, des citernes et des puits. C'est la pompe idéale pour les systèmes de récupération d'eaux de pluie et les réseaux d'arrosage domestique.
- Corps de pompe, roues, diffuseurs en technopolymère.
- Arbre moteur en acier INOX AISI 416.
- Extrémité arbre en acier INOX AISI 303.
- Garnitures élastomères en NBR.
- Crépine d'aspiration en acier INOX AISI 304 ou bague et raccord INOX AISI 304 dans la version X.
- Clapet anti-retour avec filtre intégré.
- Système électronique avec carte intégrée et deux capteurs de débit et de pression.
- La pompe démarre en cas d'absence de pression et s'arrête en présence de haute pression et d'absence de flux.
- Moteur avec protection thermique intégrée.
- Indice de protection du moteur : IP68.
- Classe d'isolement : F.
- Tension de série : Monophasée 220/240 V - 50 Hz.
- Câble d'alimentation de 15 mètres.



Ø 150 mm

#### Version DIVERTRON - X :

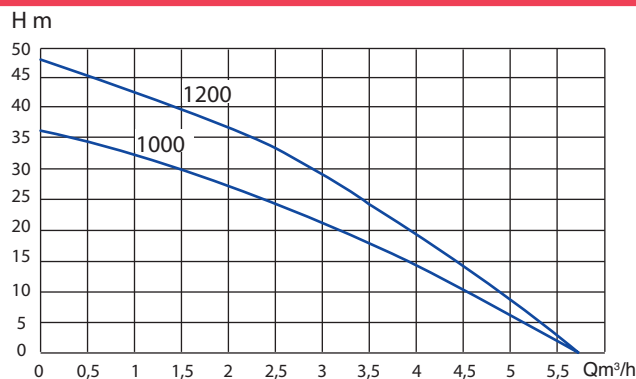
aspiration avec raccord inox 1" F pour utilisation dans cuves de récupération d'eau de pluie.



| N°  | COMPOSANT                   | MATÉRIAU            |
|-----|-----------------------------|---------------------|
| 1   | Corps de pompe              | Technopolymère      |
| 4   | Roue                        | Technopolymère      |
| 6   | Diffuseur                   | Technopolymère      |
| 7   | Arbre moteur                | Acier INOX AISI 416 |
| 28  | Joint OR                    | NBR                 |
| 29  | Joint OR                    | NBR                 |
| 42  | Crépine d'aspiration        | Acier INOX AISI 304 |
| 54  | Caisse moteur               | Acier               |
| 58  | Kit d'étanchéité            | Acier INOX AISI 416 |
| 81  | Support roulement supérieur | Aluminium           |
| 82  | Support roulement inférieur | Aluminium           |
| 186 | Arbre hydraulique           | Acier INOX AISI 303 |

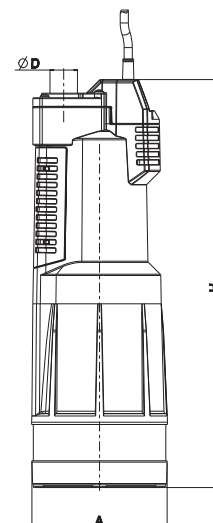
## 2 • CARACTÉRISTIQUES TECHNIQUES

- Plage de fonctionnement de 0,5 à 4,5 m<sup>3</sup>/h avec HMT jusqu'à 45 m de C.E.
- Liquide pompé : propre, sans corps solides ou abrasifs, non agressif.
- Plage de température du liquide : de 0°C à +35°C.
- Niveau d'eau Maxi sur la pompe : 15 mètres.
- Installation dans des puits de 6" ou plus, bâches et citernes en position verticale.
- Diamètre de refoulement : 1" F.
- Diamètre de la pompe : 150 mm.



| Type             | Code   | Caractéristiques électriques |                   |                          |      | Caractéristiques hydrauliques (à 2800 tr/min) |                        |     |     |     |     |    |     |     |
|------------------|--------|------------------------------|-------------------|--------------------------|------|---|------------------------|-----|-----|-----|-----|----|-----|-----|
|                  |        | Alimentation<br>V 50 Hz      | P 1<br>Maxi<br>kW | P 2<br>Nominale<br>kW HP |      | Ampères<br>A                                  | Q<br>m <sup>3</sup> /h | 0,6 | 1,2 | 1,8 | 2,4 | 3  | 3,6 | 4,2 |
| DIVERTRON 1000   | 152599 | 1 X 220 - 240 V~             | 0,9               | 0,55                     | 0,75 | 3,8   | H<br>(m)               | 34  | 32  | 29  | 26  | 22 | 19  | 14  |
| DIVERTRON 1000 X | 152600 | 1 X 220 - 240 V~             | 0,9               | 0,55                     | 0,75 | 3,8   |                        | 43  | 39  | 36  | 32  | 27 | 22  | 17  |
| DIVERTRON 1200   | 152601 | 1 X 220 - 240 V~             | 1,1               | 0,75                     | 1    | 4,8   |                        |     |     |     |     |    |     |     |
| DIVERTRON 1200 X | 152602 | 1 X 220 - 240 V~             | 1,1               | 0,75                     | 1    | 4,8   |                        |     |     |     |     |    |     |     |

| TYPE             | Encombrements (mm) |     |     | Poids |
|------------------|--------------------|-----|-----|-------|
|                  | A                  | ø D | H   |       |
| DIVERTRON 1000   | 150                | 30  | 450 | 11    |
| DIVERTRON 1000 X | 150                | 30  | 450 | 11    |
| DIVERTRON 1200   | 150                | 30  | 480 | 11    |
| DIVERTRON 1200 X | 150                | 30  | 480 | 11    |



## 3 • ACCESSOIRES



**Mini réservoir auxiliaire**  
Code : 451030

- A monter sur sortie F 1" des pompes DIVERTRON lorsque l'installation prévoit la présence d'un clapet anti-retour sur le refoulement ou si la conduite de refoulement est en tuyau rigide.
- En polypropylène, immergeable.

**Corde de suspension longueur 20 mètres**  
Code : 550504



**Kit aspiration DIVERTRON 1" avec crépine + flotteur**

- |              | Code   |                        |
|--------------|--------|------------------------|
| - 1,50 mètre | 355253 | • Longueur 1,50 mètre. |
| - 3 mètres   | 355237 | • Longueur 3 mètres.   |



Utilisation dans une cuve de récupération Eau De Pluie

# JETLY

DISTRIBUÉ PAR

28, rue de Provence - Z.A.C. de Chesnes La Noirée  
38297 SAINT-QUENTIN-FALLAVIER CEDEX  
Tél. 04 74 94 18 24 - Télécopie 04 74 95 62 07  
Internet <http://www.jetly.fr> - E.mail [info@jetly.fr](mailto:info@jetly.fr)

[www.motralec.com](http://www.motralec.com) / [service-commercial@motralec.com](mailto:service-commercial@motralec.com) / 01.39.97.65.10