

Pompes submersibles d'assainissement. Roue monocanal, Passage libre 50 mm.

TP 50 M

Applications

La gamme de pompes HOMA TP50 est conçue pour le relevage d'eaux usées ou eaux vannes. Un passage libre de 50 mm permet l'évacuation d'effluents légèrement chargés. Ces pompes sont utilisées pour de nombreuses applications dans le secteur privé, public ou industriel.

DIN EN 12050-2: Conformité et conception contrôlées et approuvées par LGA, certificat No. 0220119.

Installation: En poste fixe ou mobile. Les modèles avec flotteur permettent d'automatiser les opérations de pompages en fonction du niveau de liquide dans le puisard.

Liquide pompé: Eau claire ou d'infiltration, eaux vannes chargées de particules solides non dures. Température maximale du fluide pompé: 35°C, jusqu'à 60°C en pointe.

Fonctionnement: Continu (S1)

Conception

Electropompe submersible, composée des éléments suivants:

Pompe: Pompe centrifuge monocellulaire à refoulement horizontal.

Roue: M = Roue monocanal fermée pour effluents chargés ou contenant des matières solides. Passage libre 50 mm.

Moteur: Moteur électrique submersible. Classe d'isolement F, indice de protection IP 68. Protection du moteur par sonde thermique intégrée dans le bobinage, sur demande (standard sur TP50M50, TP50M12/2W, TP50M17W et modèle Ex).

Mode de démarrage

TP50M12-37: Direct

TP50M50: Direct ou Etoile-triangle

Câble:

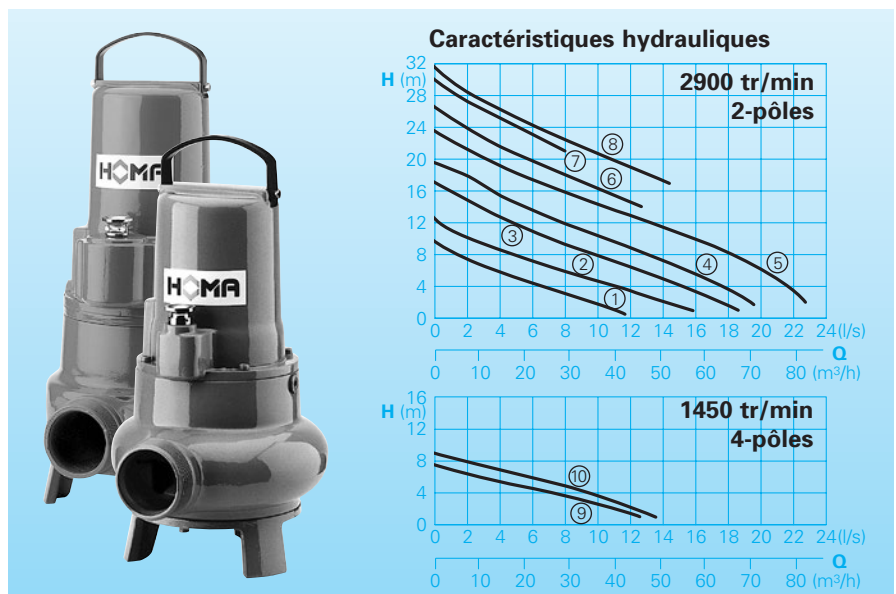
TP50M12-37: H07RN-F 4 G 1,5

TP50M12-37Ex: H07PLUS 6 G 1,5

TP50M50(Ex): H07RN-F(PLUS)10G1,5

Arbre/Roulements: Arbre surdimensionné en acier inoxydable, roulements renforcés lubrifiés à vie.

Etanchéité: Combinaison de deux garnitures mécaniques (SiC/SiC) montées en tandem dans une chambre à huile (modèle sup. à 1,8 kW). Modèles jusqu'à 1,6 kW/2-pôles avec garniture mécanique et joint à lèvres. Contrôle de l'huile par le bouchon de vidange.



Caractéristiques techniques

Courbe no.	Désignation	Puissance		Condensateur* (µF)	Vitesse de rotation (T/min)	Intensité nominale (A)	Passage Libre (mm)	Poids (kg)
		P ₁ (kW)	P ₂ (kW)					
①	TP50 M12/2W(A)Ex	1,1	0,8	25	2900	4,8	50	26
②	TP50 M17/2W(A)Ex	1,6	1,2	30	2900	7,6	50	27
①	TP50 M11/2D (A)Ex	1,0	0,8		2900	1,9	50	26
②	TP50 M14/2D (A)Ex	1,3	1,0		2900	2,5	50	27
③	TP50 M23/2D (A)Ex	2,3	1,8		2900	3,8	50	40
④	TP50 M26/2D (A)Ex	2,6	2,1		2900	4,5	50	40
⑤	TP50 M37/2D (A)Ex	3,7	3,2		2900	6,5	50	45
⑥	TP50 M37/2MD (A)Ex	4,0	3,2		2900	6,6	50	45
⑦	TP50 M37/2HD (A)Ex	3,7	3,2		2900	6,5	50	45
⑧	TP50 M50/2DT (Ex)	5,2	4,4		2840	8,7	50	56
⑨	TP50 M12/4W (A)	1,2	0,9	40	1450	5,8	50	40
⑩	TP50 M13/4D(A)Ex	1,3	1,0		1450	2,6	50	40

Version W: 230-240 V / 1 Ph

Version D: 400-415 V / 3 Ph

*Condensateur: Pour la bonne marche, il est nécessaire d'installer un condensateur dans le coffret de commande

Version A: Version automatique avec flotteur HOMA-Nivomatik

Version ADF: Protection antidéflagrante

Protection antidéflagrante: Tous les modèles sont disponibles en version antidéflagrante selon la norme $\text{Ex II 2 G EEx d [ib] IIBT4}$.

Matériaux:

Carcasse moteur, Roue,	Fonte
Corps de pompe	GG 25/EN-GJL-250
Bague d'usure	Bronze
Garniture mécanique	SiC
Arbre moteur, Visserie	Acier inox
Joints	NBR

Equipements

Pompe avec console support, sans système d'accouplement (voir accessoires):

Version W (230-240 V/1 Ph):

10 m de câble. Boîtier de commande W19; WT19 disponible en option.

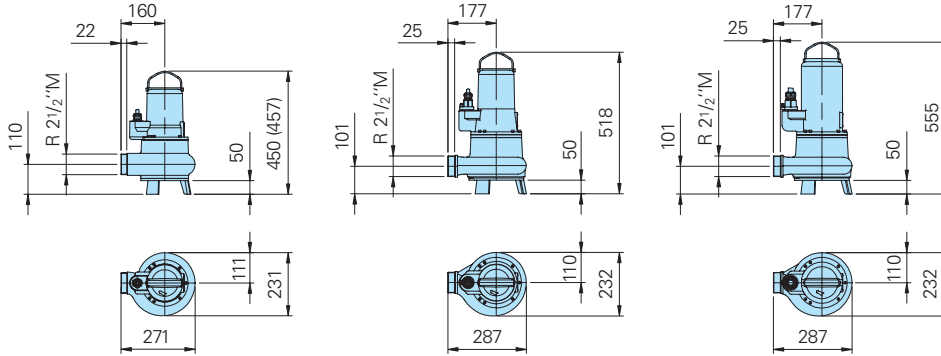
Version D (400-415 V/3Ph):

10 m de câble. Boîtier de commande D32; DT32 disponible en option.

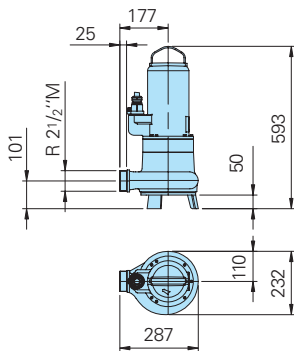
Version A: Avec régulateur de niveau et boîtier de commande WA10/19, DA10/32, DA10/12 avec protection moteur, commutateur Manu-Auto et 10 m de câble. Modèle W avec condensateur intégré. Modèles Ex avec relais de protection intrinsèque.

Dimensions et installations / Installation mobile

TP50M12/2W(Ex), TP50M17/2W(Ex) TP50M12/4W, TP50M13/4D(Ex) TP50M37/2MD(Ex),
TP50M11/2D(Ex), TP50M14/2D(Ex) TP50M23/2D(Ex), TP50M26/2D(Ex) TP50M37/2(H)D(Ex)



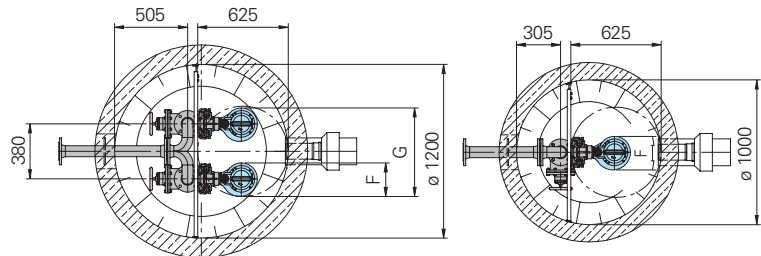
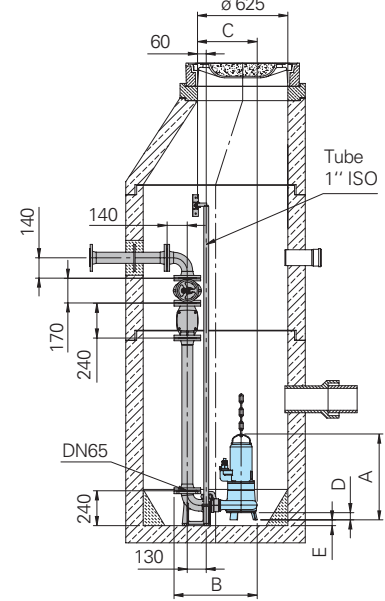
TP50M50/2DT(DEX)



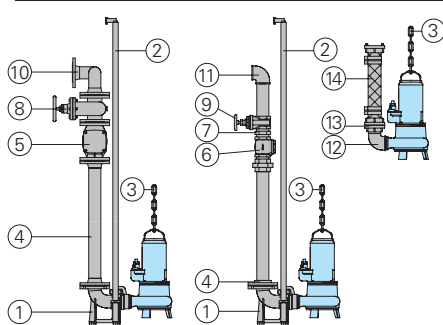
dimensions en mm

Désignation	A	B	C	D	E	F	G
TP50M50/2DT(DEX)	593	575	412	50	39	232	612
TP50M37/2MD(Ex)+(H)D(Ex)	555	575	412	50	39	232	612
TP50M12/4W, TP50M13/4D(Ex) TP5023-26/2D(Ex)	518	575	412	50	39	232	612
TP50M12-17/2W(Ex) TP50M11-14/2D(Ex)	450(457)	559	396	50	31	231	611

Installation fixe avec système d'accouplement.



Accessoires



Désignation	Dimension	Référence
① Système d'accouplement automatique type KK65/R 2 1/2" avec : - Pied d'assise fonte à bride - Glissière d'accrochage fonte - Console murale barre de guidage fonte	DN 65 R 2 1/2" F R 1"	8604015
○ Système d'accouplement automatique entièrement ou partiellement en inox	tous modèles	sur demande
○ Kit de visserie		sur demande

Désignation	Dimension	Référence
② Paire de barres de guidage, au m galvanisée acier inox	R 1" R 1"	2190135 2190252
③ Chaîne de levage, au m galvanisée acier inox	5 mm dia. 5 mm dia.	2800350 2800353
Manille galvanisée pour chaîne	5 mm dia.	2801450
Manille acier inox pour chaîne	5 mm dia.	2801390
④ Bride taraudée	DN 65/ R 2 1/2" F	2215060
Tube à brides	DN 65	Sur demande
⑤ Clapet à boule fonte	DN 65	2212805
⑥ Clapet à boule fonte	R 2 1/2" F	2212513
⑦ Mamelon double galvanisé	R 2 1/2" M	2009025
⑧ Vanne d'isolement fonte	DN 65	2216065
⑨ Vanne d'isolement bronze	R 2 1/2" F	2216025
⑩ Coude à 90° à brides	DN 65	2153301
Nourrice de raccordement pour 2 pompes	3 x DN 65 DN 65/65/80	2160002 2160004

Désignation	Dimension	Référence
⑪ Coude 90° galvanisé	R 2 1/2" F	2113610
Raccord T pour installation 2 pompes	R 2 1/2" F	2114308
⑫ Coude 90° galvanisé	R 2 1/2" F/M	2111705
⑬ Raccord fixe STORZ	R 2 1/2" F	2010502
Raccord tuyau STORZ	B-75 mm dia.	2013502
⑭ Tuyau souple renforcé	longueur 10 m longueur 15 m	2611210 2611215
B-75 mm dia.	longueur 20 m longueur 30 m	2611220 2611230
Tuyau renforcé au m	75 mm dia.	2632075
Collier de serrage	85/20	2308520
○ Coffret de commande et accessoires pour installation simple ou jumelée		Sur demande

HOMA
POMPES ET SYSTEMES

HOMA Pumpenfabrik GmbH
P.O.Box 22 63, D-53814 Neunk.-Seelscheid
Tel. +49 (0) 22 47/702-0, Fax +49 (0) 22 47/702-44
e-mail: info@homa-pumpen.de
www.homapumps.com

HOMA se réserve le droit de faire évoluer ses produits, sans préavis.

www.motralec.com / service-commercial@motralec.com / 01.39.97.65.10

Pompes submersibles d'assainissement. Roue Vortex, Passage libre 50 - 65 mm.

TP 50 V

Applications

La gamme de pompes HOMA TP50 est conçue pour le relevage d'eaux usées ou eaux vannes. Un passage libre de 50 à 65 mm permet l'évacuation d'effluents légèrement chargés. Ces pompes sont utilisées pour de nombreuses applications dans le secteur privé, public ou industriel.

DIN EN 12050-2: Conformité et conception contrôlée et approuvées par LGA, certificat No. 0220119.

Installation: En poste fixe ou mobile. Les modèles avec flotteur permettent d'automatiser les opérations de pompages en fonction du niveau de liquide dans le puisard.

Liquide pompé: Eau claire ou d'infiltration, eaux vannes chargées de particules solides non dures. Température maximale du fluide pompé: 35°C, jusqu'à 60°C en pointe.

Fonctionnement: Continu (S1)

Conception

Electropompe submersible composée des éléments suivants:

Pompe: Pompe centrifuge monocellulaire à refoulement horizontal. R 2 1/2" M.

Roue: V = Roue Vortex pour effluents chargés ou contenant des matières fibreuses. Passage libre: 50 à 65 mm.

Moteur: Moteur électrique submersible. Classe d'isolement F, indice de protection IP 68.

Protection du moteur par sonde thermique intégrée dans le bobinage sur demande (standard sur TP50V50, TP50V17/2W, et modèle Ex).

Mode de démarrage:

TP50V13-40: Direct

TP50V50: Direct ou Etoile-triangle

Câble:

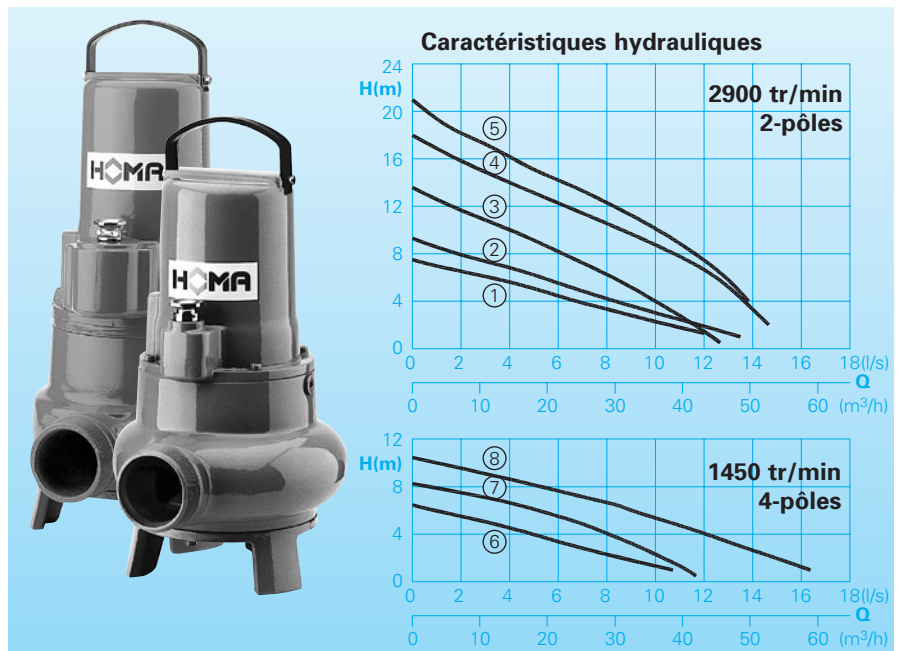
TP50V13-40: H07RN-F 4 G 1,5

TP50V13-40Ex: H07PLUS 6 G 1,5

TP50V50(Ex): H07RN-F(PLUS) 10 G 1,5

Arbre/Roulements: Arbre surdimensionné en acier inoxydable, roulements renforcés lubrifiés à vie.

Etanchéité: Combinaison de deux garnitures mécaniques (SiC/SiC) montées en tandem dans une chambre à huile (modèle sup. à 1,8 kW). Modèles jusqu'à 1,6 kW/2-pôles avec garniture mécanique et joint à lèvres. Contrôle de l'huile par le bouchon de vidange.



Caractéristiques techniques

Courbe no.	Désignation	Puissance		Condensateur* (µF)	Vitesse de rotation (T/min)	Intensité nominale (A)	Passage Libre (mm)	Poids (kg)
		P ₁ (kW)	P ₂ (kW)					
①	TP50 V17/2W (A)(Ex)	1,6	1,2	30	2900	7,6	65	27
②	TP50 V17/2 D (A)(Ex)	1,6	1,2		2900	2,9	65	27
③	TP50 V26/2D (A)(Ex)	2,6	2,1		2900	4,5	50	40
④	TP50 V40/2D (A)(Ex)	4,0	3,4		2900	6,6	50	45
⑤	TP50 V50/2DT (Ex)	5,2	4,4		2840	8,7	50	56
⑥	TP50 V11/4W (A)(Ex)	1,2	0,9	40	1450	5,8	62	40
⑦	TP50 V11/4D (A)(Ex)	1,1	0,8		1450	2,4	62	40
⑦	TP50 V13/4D (A)(Ex)	1,3	1,0		1450	2,6	50	40
⑧	TP50 V23/4D (A)(Ex)	2,3	1,8		1450	5,0	62	45

Version W: 230-240 V / 1 Ph

Version D: 400-415 V / 3 Ph

***Condensateur:** Pour la bonne marche, il est nécessaire d'installer un condensateur dans le coffret de commande

Version A: Version automatique avec flotteur HOMA-Nivomatik

Version ADF: Protection antidéflagrante

Protection antidéflagrante: Tous les modèles sont disponibles en version antidéflagrante selon la norme $\text{CEC II 2 G EEx d [ib] IIBT4}$.

Matériaux :

Carcasse moteur,	Fonte
Corps de pompe, roue	GG 25/EN-GJL-250
Garniture mécanique	SiC
Arbre moteur, Visserie	Acier inox
Joints	NBR

Equipements

Pompe avec console support, sans système d'accouplement (voir accessoires):

Version W (230-240 V/1 Ph):

10 m de câble. Boîtier de commande W19; WT19 disponible en option.

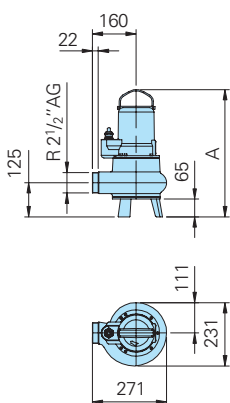
Version D (400-415 V/3Ph):

10 m de câble. Boîtier de commande D32; DT32 disponible en option.

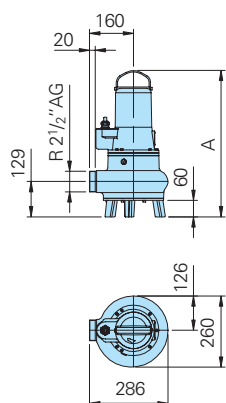
Version A: Avec régulateur de niveau et boîtier de commande WA10/19; DA10/32; DA10/12 avec protection moteur, commutateur Manu-Auto et 10 m de câble. Modèle W avec condensateur intégré. Modèles Ex avec relais de protection intrinsèque.

Dimensions et installations / Installation mobile

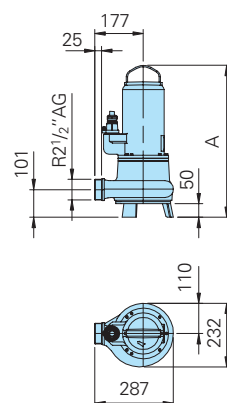
TP50V17/2W+D(Ex)



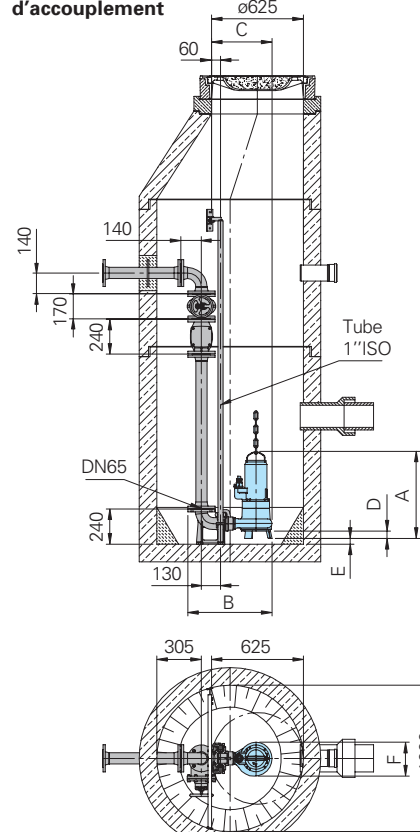
TP50V11/4W(D)(Ex)
TP50V23/4D(Ex)



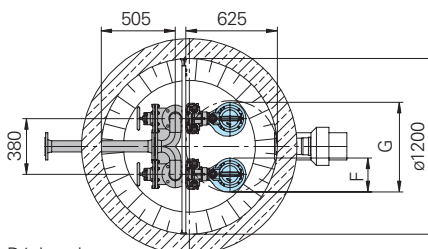
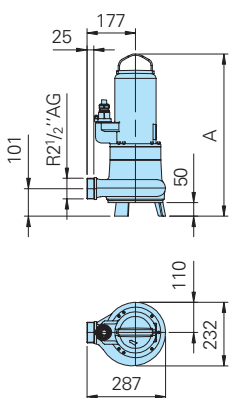
TP50V40/2D(Ex),
TP50V26/2D(Ex), TP50V13/4D(Ex)



Installation fixe avec système
d'accouplement



TP50V50/2DT(Ex)

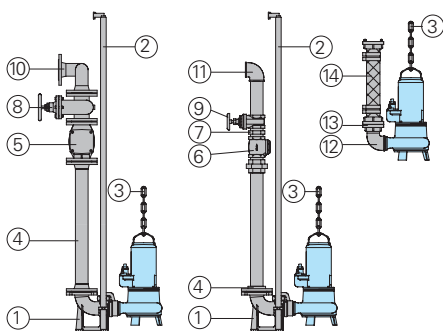


Désignation

Désignation	A	B	C	D	E	F	G
TP50V50/2DT(Ex)	593	575	412	50	39	232	612
TP50V40/2D(Ex)	555	575	412	50	39	232	612
TP50V13/4D(Ex), TP50V26/2D(Ex)	518	575	412	50	39	232	612
TP50V17/2W+D(Ex)	465 (472)	559	396	65	16	231	611
TP50V11/4W+D(Ex)	535	573	411	60	11	260	640
TP50V23/4D(Ex)	572	573	411	60	11	260	640

dimensions en mm

Accessoires



Désignation	Dimension	Référence
① Système d'accouplement automatique type KK65/R 2 1/2" avec:		8604015
- Pied d'assise fonte à bride	DN 65	
- Glissière d'accrochage fonte	R 2 1/2" F	
- Console murale barre de guidage fonte	R 1"	

Désignation	Dimension	Référence
○ Système d'accouplement entièrement ou partiellement en inox	tous modèles	sur demande
○ Kit de visserie		sur demande
② Paire de barres de guidage, au m galvanisée	R 1"	2190135
acier inox	R 1"	2190252
③ Chaîne de levage, au m galvanisée	5 mm dia.	2800350
acier inox	5 mm dia.	2800353
Manille galvanisée	pour chaîne 5 mm dia.	2801450
acier inox	pour chaîne 5 mm dia.	2801390
④ Bride taraudée	DN 65/ R 2 1/2" F	2215060
Tube à brides	DN 65	Sur demande
⑤ Clapet à boule fonte	DN 65	2212805
⑥ Clapet à boule fonte	R 2 1/2" F	2212513
⑦ Mamelon double galvanisé	R 2 1/2" M	2009025
⑧ Vanne d'isolement fonte	DN 65	2216065

Désignation	Dimension	Référence
⑨ Vanne d'isolement bronze	R 2 1/2" F	2216025
⑩ Coude 90° à brides	DN 65	2153301
Nourrice Y pour installation 2 pompes	3 x DN 65	2160002
DN 65/65/80		2160004
⑪ Coude 90° galvanisé	R 2 1/2" F	2113610
Raccord T pour installation 2 pompes	R 2 1/2" F	2114308
⑫ Coude 90° galvanisé	R 2 1/2" F/M	2111705
⑬ Raccord fixe STORZ	R 2 1/2" F	2010502
Raccord tuyau STORZ	B-75 mm dia.	2013502
⑭ Tuyau synthétique avec caoutchouc et demi-raccords	longueur 10 m	2611210
	longueur 15 m	2611215
	longueur 20 m	2611220
	longueur 30 m	2611230
Tuyau renforcé au m	75 mm dia.	2632075
Collier de serrage	85/20	2308520
○ Coffret de commande et accessoires pour installation simple ou jumelée		Sur demande

HOMA

POMPES ET SYSTEMES

HOMA Pumpenfabrik GmbH
P.O.Box 22 63, D-53814 Neunk.-Seelscheid
Tel. +49 (0) 22 47/702-0, Fax +49 (0) 22 47/702-44
e-mail: info@homa-pumpen.de
www.homapumps.com

HOMA se réserve le droit de faire évoluer ses produits, sans préavis.

www.motralec.com / service-commercial@motralec.com / 01.39.97.65.10