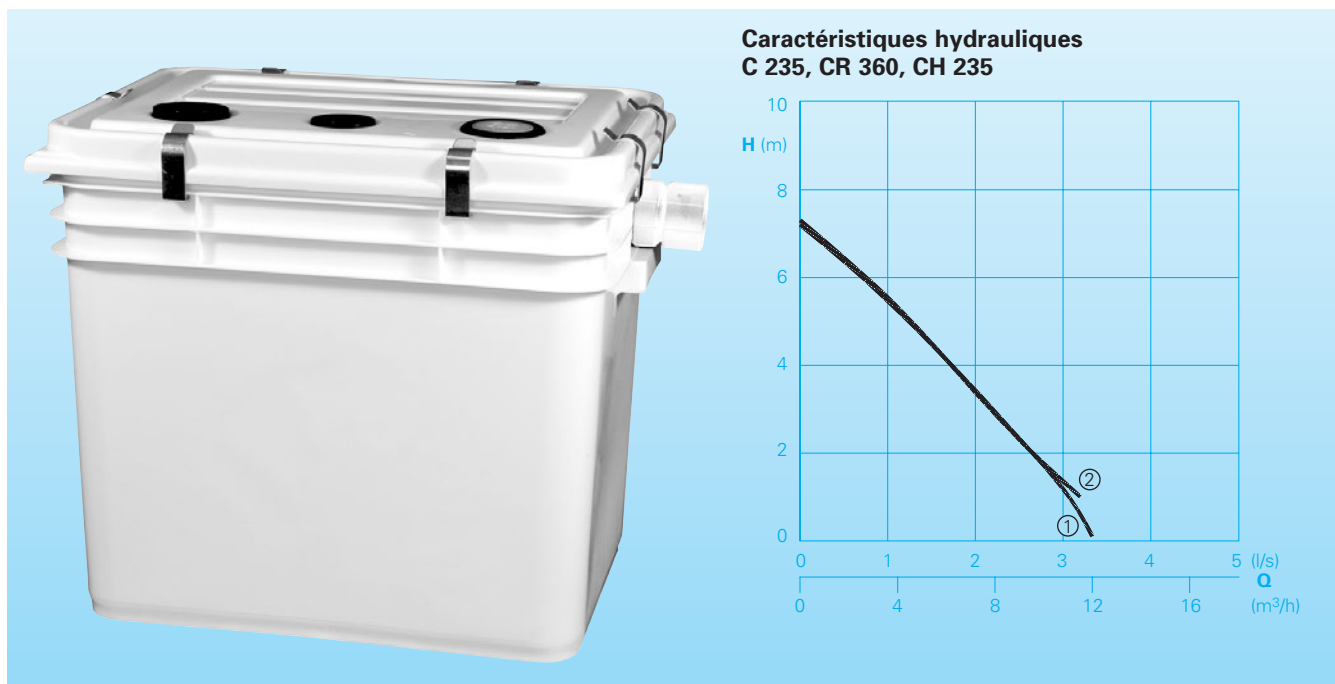


Module de relevage domestique, hors sol, pour eaux claires et eaux peu chargées

Saniquick C



Caractéristiques hydrauliques
C 235, CR 360, CH 235

Applications

Module compact destiné au relevage des installations sanitaires avec lave mains, machines à laver et des pièces situées sous le niveau de l'égout. Le Saniquick C est aussi une solution idéale pour l'installation ultérieure d'équipements sanitaires. Le système de pompage intégré, en acier inoxydable, se met en fonctionnement automatiquement, grâce à un flotteur de niveau.

La canalisation de refoulement, en diamètre 1 1/4" (minimum), peut être mise en place sans gros travaux. La conception très compacte du module permet une installation directement sous le lave-mains, pour optimiser l'espace.

Liquide pompé:

C235, CR360: eaux usées domestiques
CH235: eaux claires et peu chargées
PH entre 5 et 12.

Température maximum de l'effluent: 35°C, jusqu' à 60°C en pointe.

Fonctionnement: Intermittent

Caractéristiques techniques

Courbe n°	Pompe type	Puissance moteur		Tension 50 Hz (V)	Intensité nominale (A)	Refoulement	Poids (kg)
		P ₁ (kW)	P ₂ (kW)				
①	Saniquick C – C235WA	0,35	0,18	230/1Ph	1,8	R 1 1/4"	7,2
①	Saniquick C – CH235WA	0,35	0,18	230/1Ph	1,8	R 1 1/4"	8,0
②	Saniquick C – CR360VWA	0,63	0,45	230/1Ph	2,9	R 1 1/4"	9,5

Vitesse: 2900 tr/mn

Modèle W: 230 V monophasé

Conception

Module de relevage domestique composé de:

Cuve: cuve plastique étanche aux odeurs. Volume maximum utile: 23 litres. Deux entrées hautes DN40 / DN50.

Une entrée supplémentaire est disponible, si nécessaire. Refoulement en diamètre 1 1/4" avec clapet anti-retour. Ventilation avec filtre à charbon actif.

Pompe/Moteur: Pompe centrifuge submersible, monocellulaire, de drainage. Moteur électrique étanche, classe d'isolement F, indice de protection IP68.

C235: Roue multicanal ouverte, passage libre diamètre 10 mm.

CR360V: Roue vortex, passage libre diamètre 20 mm.

Régulation: régulation des niveaux pneumatique.

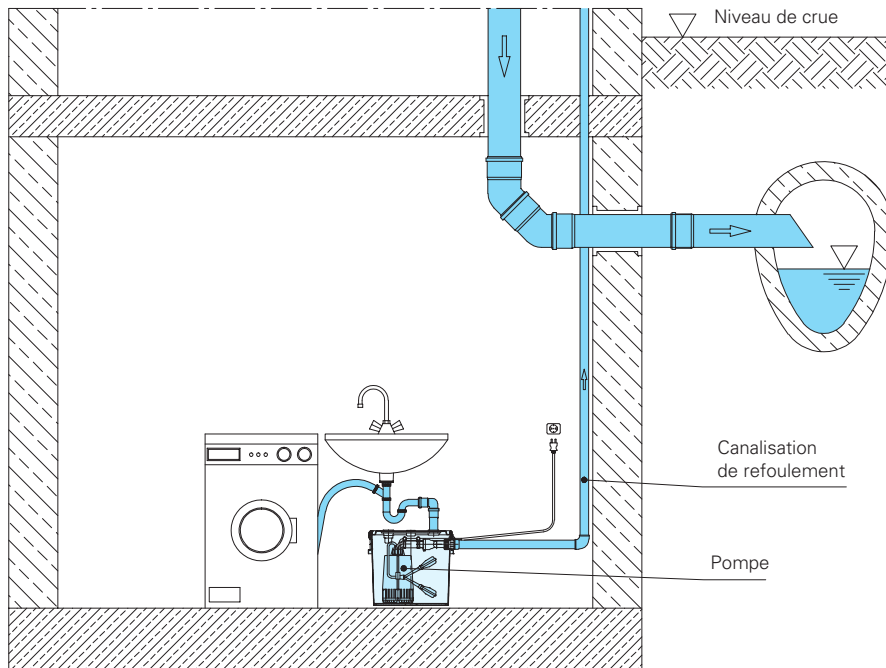
Matériaux:

Cuve	Polyéthylène
Kit d'installation	Composite
Volute	Composite (C235, CH235) Acier inoxydable (CR360V)
Enveloppe moteur	Acier inoxydable
Roue	Composite (C235, CH235) Acier inoxydable (CR360V)
Arbre moteur, visserie	Acier inoxydable
Joints	NBR

Equipements fournis

Cuve avec pompe et câble avec prise.

Installation



Equipements fournis / Accessoires

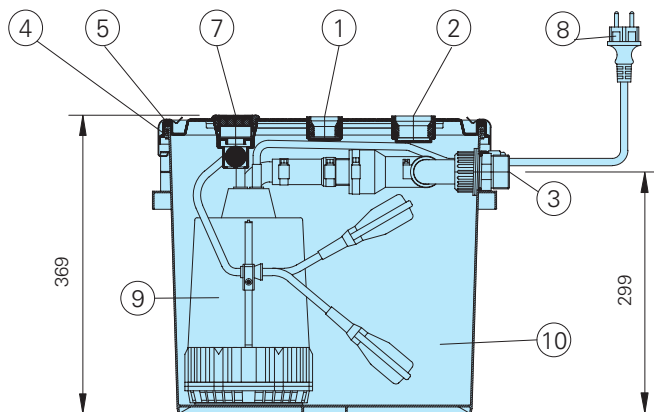
Cuve Saniquick C,
1 pompe avec flotteur,
clapet anti-retour et
canalisation de refoulement,
câble et prise.

Type	Référence
Saniquick C – C235WA	9804150
Saniquick C – CH235WA	9804160
Saniquick C – CR360VWA	9804154

Accessoires

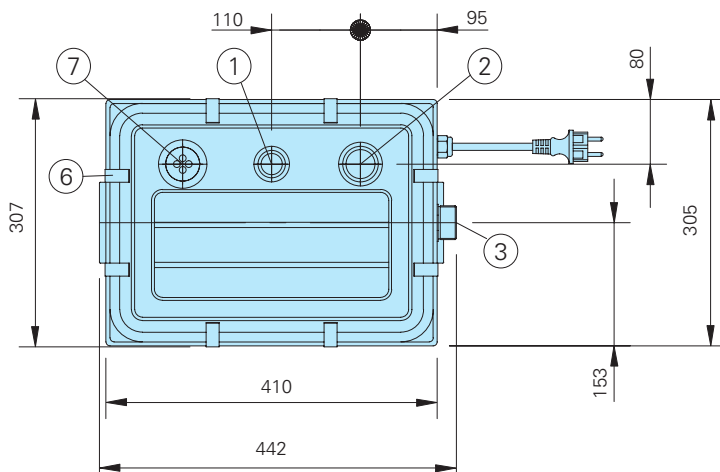
Description	Dimensions	Référence
Vanne	R 1 1/4" F	2216012
Coude 90°	R 1 1/4" F	2111405
Raccord union galvanisé	R 1 1/4" F	2114304
AL3		
Boîtier de contrôle d'alarme avec capteur de niveau d'eau		1586143

Dimensions



- ① Entrée DN30/40
- ② Entrée DN40/50
- ③ Raccordement du refoulement R 1 1/4" M
- ④ Couvercle
- ⑤ Joint d'étanchéité
- ⑥ Fixations (8)
- ⑦ Ventilation avec charbon actif
- ⑧ Prise étoupe
- ⑨ Pompe avec regulateur
- ⑩ Cuve

Dimensions en mm



HOMA
POMPES ET SYSTEMES