

Poste de relevage préfabriqué avec cuve polyéthylène

SKB 6, SKB 9

Applications

Les postes SKB 6 et SKB 9 sont des stations de pompage pré-assemblées avec cuve anti-flottaison, destinés au relevage des eaux usées de bâtiments situés sous le niveau de l'égout. Avec un minimum de génie civil et de temps de montage, ils s'installent à l'extérieur du bâtiment, en plein sol. L'installation des SKB 6 ou SKB 9 est la solution efficace et économique à la plupart des cas d'évacuation d'eaux usées. Ces postes peuvent être équipés soit de pompes Homa de la série Barracuda, à dispositif dilacérateur, soit de pompes pour eaux usées des séries TP et TCV/TCM.

Pour installation conformément à la norme EN 124, ils sont disponibles avec de tampons de classe de résistance:

- A 15
- B 125
- D 400

EN 12050-1: Conformité et conception contrôlées et certifiées par LGA, certificat No. 0220119.

Caractéristiques principales des SKB 6 et SKB 9:

- Station complète, incluant tuyauteries et vannes pour une installation aisée et rapide.
- Poids et encombrement réduits pour faciliter le transport.
- Raccordements en DN 100/150/200, s'adaptant à toutes les conditions.
- Pas de sédimentation en fond de cuve, grâce au type d'accouplement des pompes (suspendues) et à la base arrondie du puisard, conçue pour empêcher les dépôts.
- Dépose facile des pompes: elles se relèvent seules, sur les barres, sans la tuyauterie de refoulement.

Conception / équipements fournis

Les postes comprennent:

Une cuve compacte avec un anneau anti-flottaison. Le SKB 6 a 3, le SKB 9 a 5 raccordements d'entrée en DN 100 et 150, incluant passage de câble et évent combinés, et une entrée en DN 200. Cadre support pour rehausses ou couvercle d'accès.

La tuyauterie: Système d'accouplement pour 1 ou 2 pompes, avec doubles barres de guidage (pour les glissières, voir « accessoires »), refoulement galvanisé avec raccord à visser,



Types de pompes

Désignation	passage libre (mm)	Roue Type	Puissance P ₂ (kW)	H max. (m)	Q max. (m ³ /h)	Refoulement
TP 30 M	30	Monocanal	0,7 – 1,2	14 – 19	33 – 43	2" M
TP 30 V	30	Vortex	0,9 – 1,2	9 – 13	32 – 38	2" M
TP 50 M	50	Monocanal	0,8 – 4,4	7,5 – 32	42 – 82	2 1/2" M
TP 50 V	50 – 65	Vortex	1,0 – 4,4	8 – 22	41 – 53	2 1/2" M
TCV	40 – 65	Vortex	0,6 – 1,1	7 – 10	18 – 33	2" F
TCM	65	Monocanal	1,0 – 1,5	12 – 15	38 – 48	2 1/2" F
GRP	-	Dilacérateur	1,1 – 4,4	20 – 52	15 – 28	2" M

Pour plus de détails, voir notices pompes spécifiques.

un ou deux clapets à boule et une vanne d'isolement, raccord pour le rinçage du refoulement avec raccord rapide, orifice fileté de refoulement en 1 1/2".

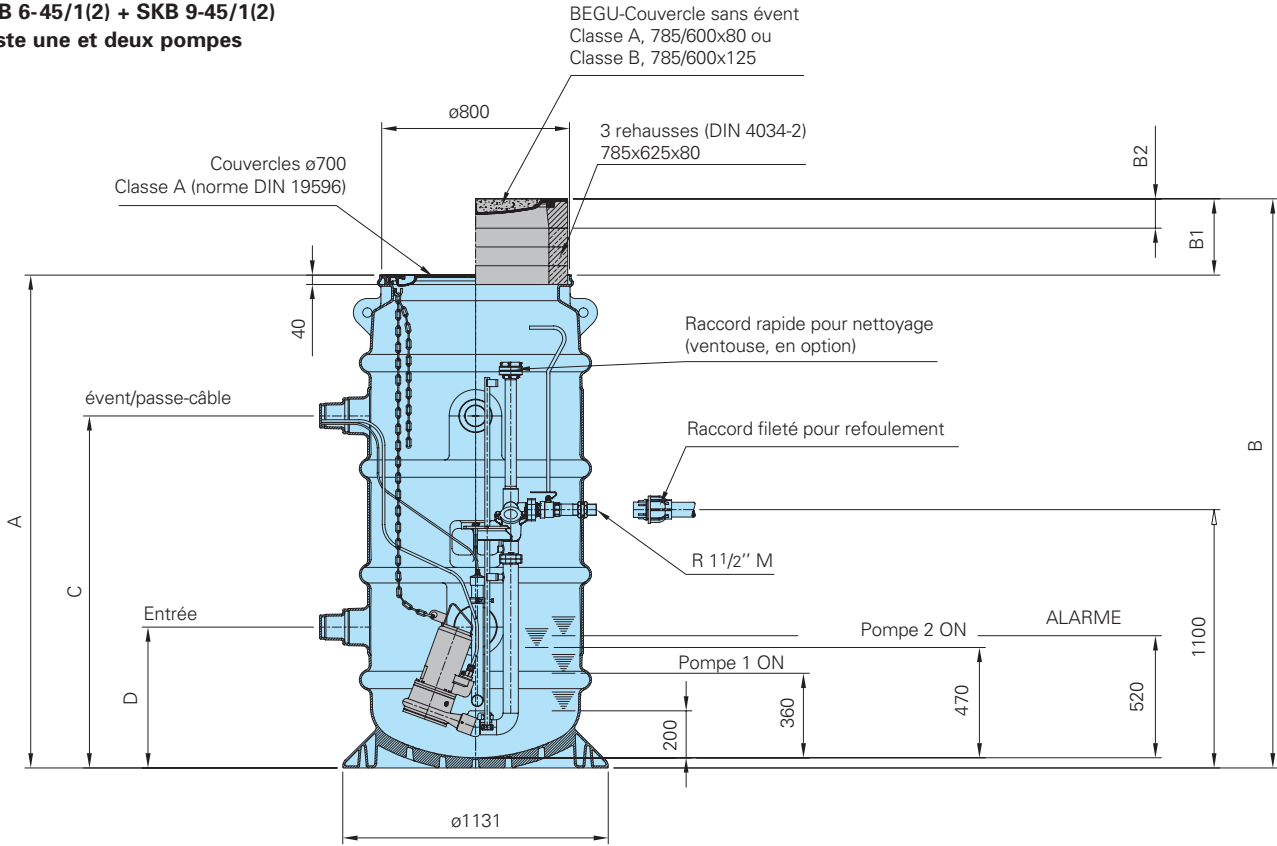
Matériaux:	
Cuve	Polyéthylène
Syst. accouplement	Fonte GG25/EN-GJL-250 peinte
Barres de guidage	Acier inox
Refoulement, raccord à visser	Acier galvanisé

Types de cuves

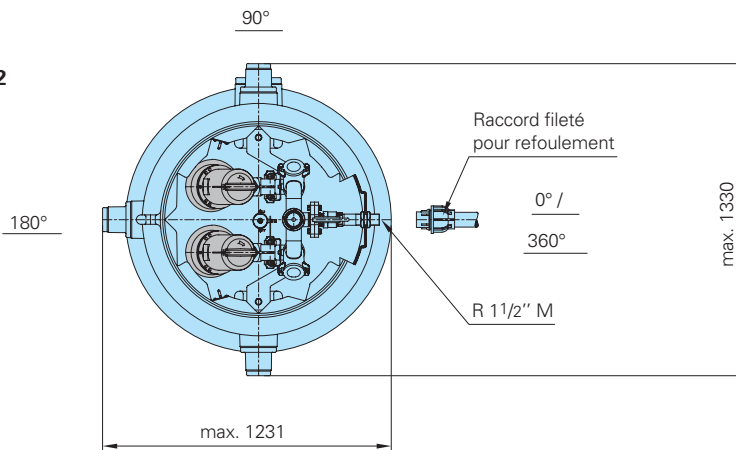
Type	N° de pompes	Référence
SKB6-45/1	1	9821035
SKB6-45/2	2	9821037
SKB9-45/1	1	9821015
SKB9-45/2	2	9821017

Dimensions

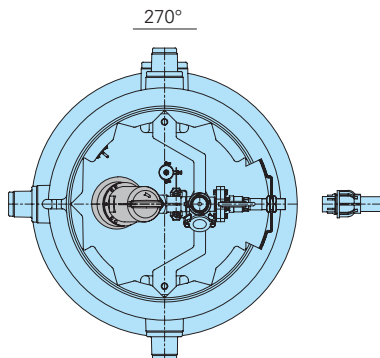
SKB 6-45/1(2) + SKB 9-45/1(2)
Poste une et deux pompes



SKB 6-45/2 + SKB 9-45/2
Poste deux pompes

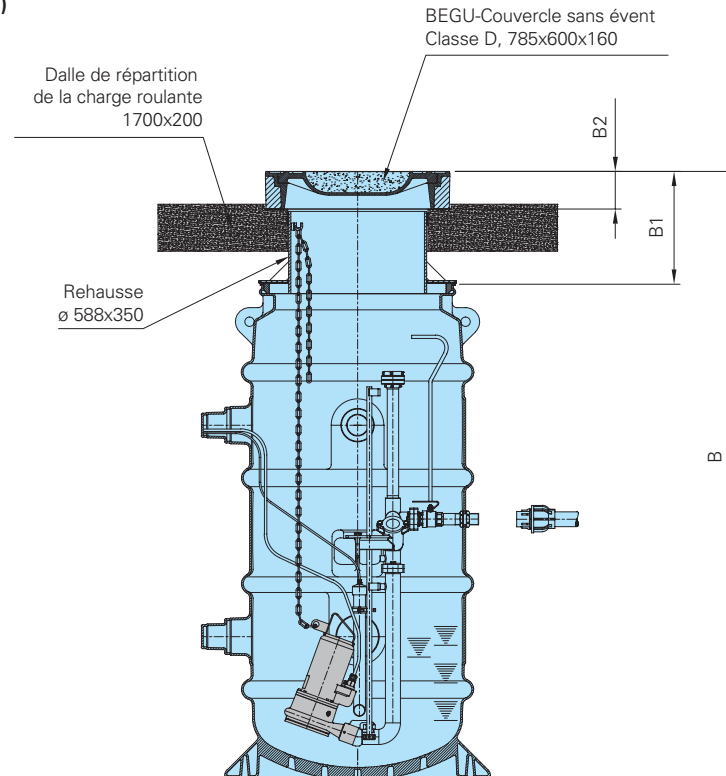


SKB 6-45/1 + SKB 9-45/1
Poste une pompe
(dimensions indentiques à la station deux pompes)



Dimensions

SKB 6-45/1(2) + SKB 9-45/1(2) Poste une ou deux pompes



Cuve	Couvercle- Classe A	Couvercle-BEGU ¹⁾ Classe A			Couvercle-BEGU ¹⁾ Classe B			Couvercle-BEGU ²⁾ Classe D		
	A	B	B1	B2	B	B1	B2	B	B1	B2
SKB6-45/1+2	1650	1770-1930	120-280	80	1815-1975	165-325	125	2130-2230	480-580	160
SKB9-45/1+2	2100	2220-2380	120-280	80	2265-2425	165-325	125	2580-2680	480-580	160

Epaisseur de parois de la cuve min. 8mm

¹⁾ Hauteur totale (min. 1, max. 3 rehausse de hauteur 80 mm)

²⁾ Hauteur totale (Installation avec dalle de répartition)

Cuve	Raccordements	C	D	90°	180°	270°
SKB6-45/1+2	Event/ passe-câbles	1050	-	-	DN100/150	DN100/150
	Entrée	-	600	DN200	DN100/150	DN100/150
SKB9-45/1+2	Event/ passe-câbles	1500	-	DN100/150	DN100/150	DN100/150
	Entrée	-	600	DN200	DN100/150	DN100/150

Raccordement -A-Ø: DN100-Ø109, DN150- Ø159, DN200- Ø198

