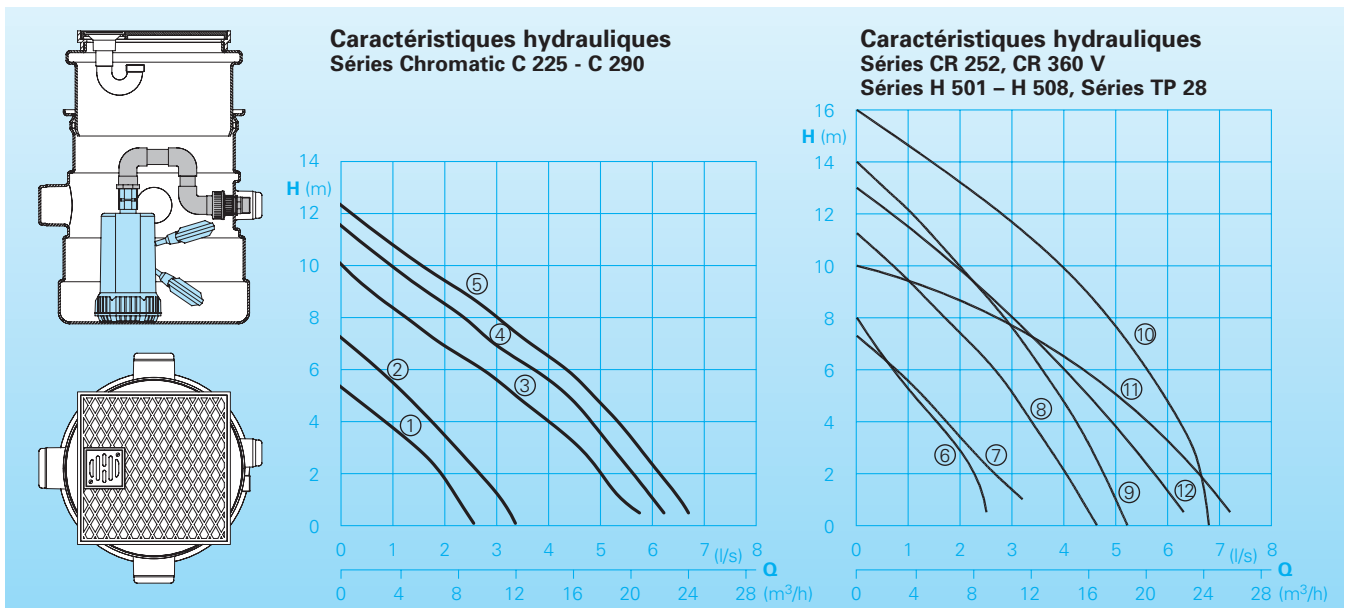


Module de relevage domestique, enterrable, pour eaux claires et eaux peu chargées.

Saniquick UF



Applications

Le Saniquick UF HOMA est destiné au relevage des eaux de lave mains, machine à laver, douche ou baignoire et des pièces situées sous le niveau de l'égout. Il peut être installé pour la récupération d'eau de drainage dans les caves, sous-sols, garages.

DIN EN 12050-2: Conformité et conception contrôlées et approuvées par LGA, certificat No. 020119.

Installation: Cuve enterrable avec couvercle ajustable.

Liquide pompé: Eaux claires et eaux de drainage. Température Max. de l'effluent: 35°C, jusqu'à 60°C en pointe.

Conception

Module de relevage enterrable composé de:

Cuve: cuve plastique ancrable, pour éviter tout soulèvement, volume 40 l, avec 3 entrées DN 100. Raccord de l'évent DN 70 et passage de câble. Cadre de couvercle, ajustable en hauteur pour adapter parfaitement le couvercle au niveau du sol. Couvercle étanche aux odeurs, muni d'un siphon. Le couvercle peut être à carreler ou plein. Le couvercle comme le cadre sont ajustables en hauteur et peuvent pivoter à 360°, pour s'aligner avec les dalles du sol.

Kit d'installation: canalisation de

Caractéristiques techniques

Courbe No.	Désignation	Puissance P ₁ (kW)	Moteur P ₂ (kW)	Intensité nominale (A)	Refolement	Poids (kg)
①	C 225 WA	0,25	0,13	1,4	R 1 1/4" F	4,1
②	C 235 WA	0,35	0,18	1,8	R 1 1/4" F	4,6
③	C 280 WA	1,00	0,76	4,5	R 1 1/4" F	8,0
④	C 290 WBA	1,20	0,91	5,0	R 1 1/4" F	8,3
⑤	C 290 DA	1,10	0,86	2,0	R 1 1/4" F	8,3
⑥	CR 252 WA	0,53	0,30	2,3	R 1 1/4" F	5,7
⑦	CR 360 V WA	0,63	0,45	2,9	R 1 1/4" F	6,9
⑧	H 501 WA / H 502 WA	1,20	0,80	5,0	R 1 1/4" F	9,0
⑧	H 502 DA	1,00	0,80	2,0	R 1 1/4" F	9,0
⑨	H 505 WA / H 506 WA	1,50	1,10	6,9	R 1 1/4" F	11,0
⑨	H 506 DA	1,30	0,90	2,4	R 1 1/4" F	11,0
⑩	H 508 WA	2,20	1,30	10,4	R 2" F	18,0
⑩	H 508 DA	1,90	1,10	3,3	R 2" F	18,0
⑪	TP 28 V WA	1,10	0,90	5,6	R 1 1/2" F	22,0
⑪	TP 28 V 11/2 DA	1,10	0,90	2,2	R 1 1/2" F	22,0
⑫	TP 28 M 10/2 WA	1,00	0,70	4,7	R 1 1/2" F	22,0
⑫	TP 28 M 10/2 DA	1,00	0,70	1,8	R 1 1/2" F	22,0

Vitesse: 2900 (T/min)

Modèle W: 230 V / 1 Ph

Modèle D: 400 V / 3 Ph

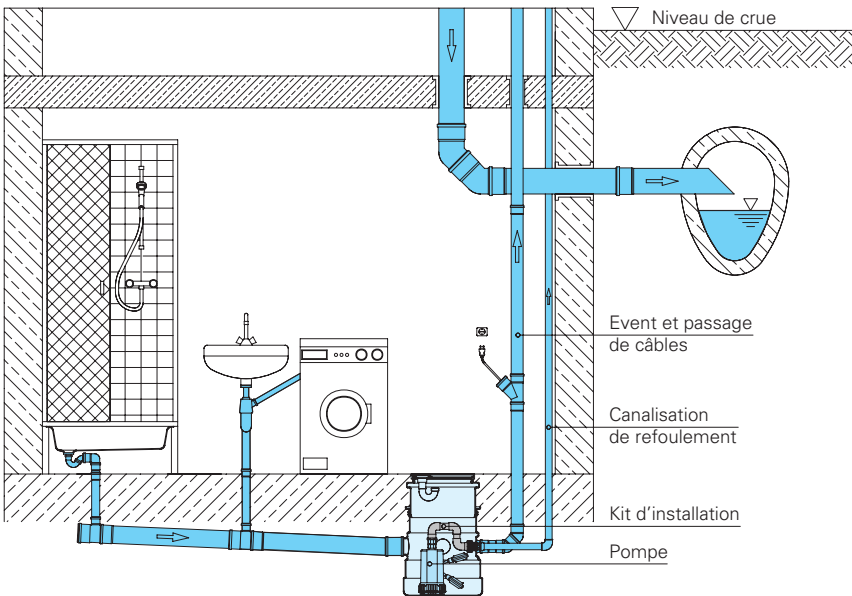
refoulement, y compris le clapet anti-retour (sauf pour les pompes dont le clapet anti-retour est intégré), fixée sur la pompe, montée dans le module.

Pompe/Moteur: Pompe centrifuge submersible, monocellulaire de drainage, avec régulateur de niveau par flotteur intégré. Roue multi-canal ouverte, passage libre 10 mm. Modèles C 225 - C 290 et CR 252 avec clapet anti-retour intégré. Entièrement submersible, avec moteur électrique étanche et enveloppe de refroidissement. Classe d'isolement F. Indice de protection IP68.

Matériaux:

Cuve	Polyéthylène
Kit d'installation	PVC
Volute	Composite (C 225-C 290) Acier inoxydable (CR 252, CR 360, H 501 - H 508) Fonte GG 25/EN-GJL-250 (TP28)
Carcasse moteur	Acier inoxydable
Roue	Composite (C 225-C 290) Acier inoxydable (CR 252, CR 360, H 501 - H 508) Fonte GG 25/EN-GJL-250 (TP28)
Arbre moteur, Visserie	Acier inoxydable
Joints	NBR

Installation



Description

Référence

Saniquick UF	
Cuve composite avec cadre et couvercle	9804010
Kit d'installation pour les pompes:	
C 225, C 235 u. CR 252	9804028
C 280 u. C 290	9804032
CR 360 V	9804034
H 501 - H 508	9804035
H 106, H 117, H 307 - H 328, TP 28	9804024
○ Rehausse cuve	73351731
Disjoncteur différentiel Fi 16/0,03 A	1561160
Alarme sonore avec interrupteur à flotteur 230-240 V/monophasé longueur 10	1586142
Accumulateur 9V	1952215

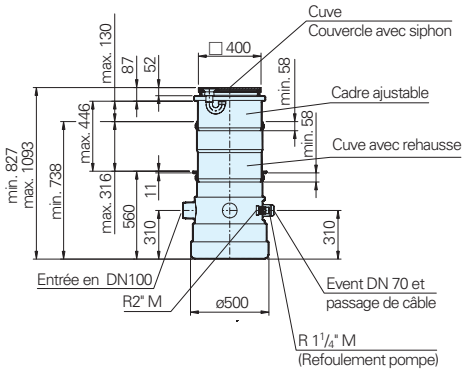
Equipements /Accessoires

Désignation	P ₁ (kW)	Référence	Désignation	P ₁ (kW)	Référence
C 225 WA	0,25	9110260	H 505 WA	1,5	9251151
C 235 WA	0,35	9110265	H 506 WA	1,5	9251145
C 280 WA	1,0	9110288	H 506 DA	1,3	9251165
C 290 WBA	1,2	9110290	H 508 WA	2,2	9251175
C 290 DA	1,1	9110292	H 508 DA	1,9	9251190
CR 252 WA	0,53	9110211	TP 28 V WA	1,1	9211311
CR 360 V WA	0,63	9251112	TP 28 V 11/2 WA	1,1	9211283
H 501 WA	1,2	9251116	TP 28 V 11/2 DA	1,1	9211293
H 502 WA	1,2	9251110	TP 28 M 10/2 WA	1,0	9211281
H 502 DA	1,0	9251130	TP 28 M 10/2 DA	1,0	9211291

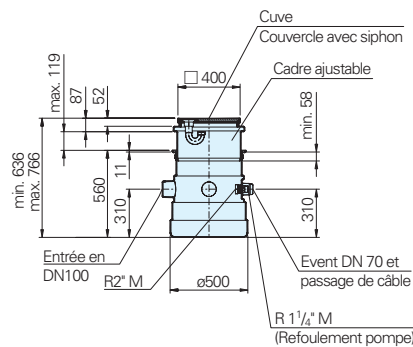
dimensions en mm

Dimensions

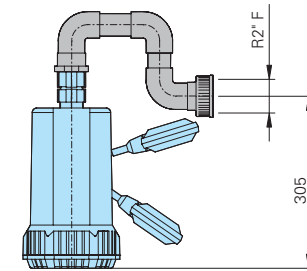
Cuve
Couvercle avec rehausse



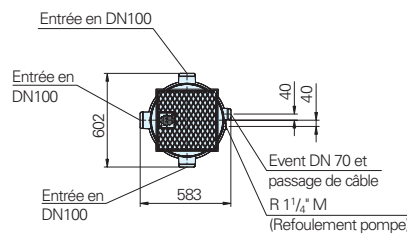
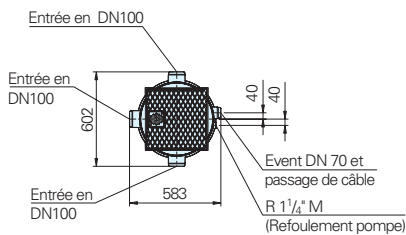
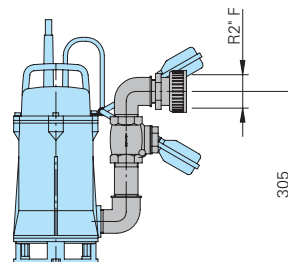
Cuve



C 225 - C 290, CR 252, CR 360 V,
H 501 - H 508 Avec kit d'installation



TP 28, H 106, H 117, H 307 - H 328
Avec kit d'installation



HOMA

POMPES ET SYSTEMES

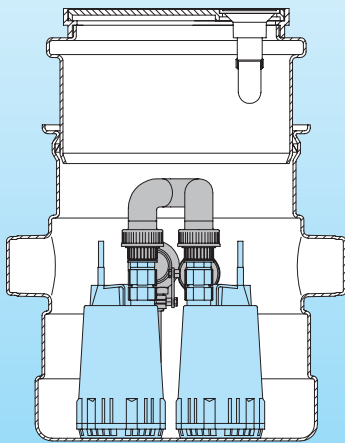
HOMA Pumpenfabrik GmbH
P.O.Box 22 63, D-53814 Neunk.-Seelscheid
Tel. +49(0) 22 47/702-0, Fax +49(0) 22 47/702-44
e-mail: info@homa-pumpen.de
www.homapumps.com

HOMA se réserve le droit de faire évoluer ses produits, sans préavis.

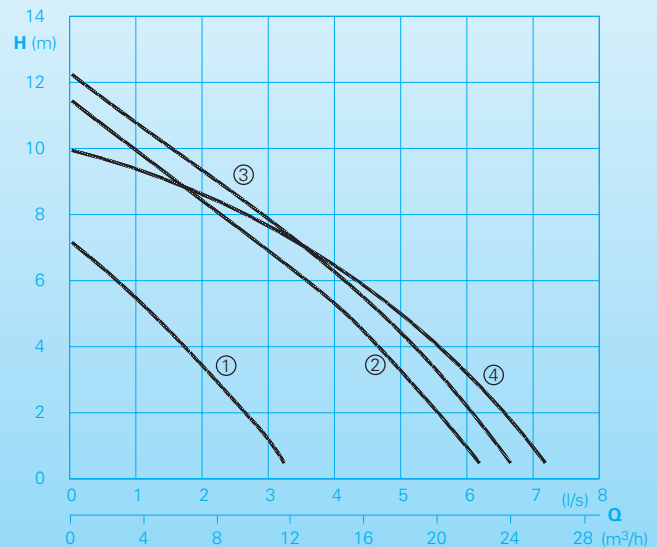
www.motralec.com / service-commercial@motralec.com / 01.39.97.65.10

Mini-station de relevage domestique, enterrable, pour eaux claires et eaux peu chargées.

Saniquick UFT



Caractéristiques hydrauliques



Applications

Le Saniquick UFT HOMA est destiné au relevage des eaux de lave mains, machine à laver, douche ou baignoire et des pièces situées sous le niveau de l'égout. Il peut être installé pour la récupération d'eau de pluie dans les caves, sous-sols, garages.

EN 12050-2: Conformité et conception contrôlées et approuvées par LGA, certificat No. 020119.

Installation: Cuve enterrable avec couvercle ajustable.

Liquide pompé: Eaux claires et eaux de drainage. Température Max. de l'effluent: 35°C, jusqu'à 60°C en pointe.

Conception

Mini-station de relevage enterrable composée de:

Cuve: cuve plastique ancrable, pour éviter tout soulèvement, volume 40 l, avec 3 entrées DN 100. Raccord de l'évent DN 70 et passage de câble. Cadre de couvercle, ajustable en hauteur pour adapter parfaitement le couvercle au niveau du sol. Couvercle étanche aux odeurs, muni d'un siphon. Le couvercle peut être à carrelé ou plein. Le couvercle comme le cadre sont ajustables en hauteur et peuvent pivoter à 360°, pour s'aligner avec les dalles du sol.

La canalisation de refoulement, y compris le clapet anti-retour (sauf pour les pompes dont le clapet retour est intégré)

Caractéristiques techniques

Courbe No.	Désignation	Puissance P ₁ (kW)	Puissance P ₂ (kW)	Tension 50 Hz (V)	Intensité nominale (A)	Refoulement	Poids (kg)
①	Saniquick UFT - C 235 W	0,35	0,18	230/1Ph	1,8	R 1 1/4" M	22,0
①	Saniquick UFT - CR 360 V	0,35	0,18	230/1Ph	1,8	R 1 1/4" M	26,5
②	Saniquick UFT - C 290 W	1,20	0,91	230/1Ph	5,0	R 1 1/4" M	29,5
③	Saniquick UFT - C 290 D	1,10	0,86	400/3Ph	2,0	R 1 1/4" M	29,5
④	Saniquick UFT - TP 28 V W	1,10	0,90	230/1Ph	5,6	R 1 1/4" M	57,0

Vitesse: 2900 (T/min)

est fixée sur la pompe et montée dans le module.

Pompe/Moteur: 2 pompes centrifuges submersibles, monocellulaires de drainage, avec régulateur de niveau par flotteur intégré. Roue multi-canal ouverte, passage libre 10 mm.

Modèles C 235 – C 290 avec roue multi-canal ouverte, passage libre 10 mm. Entièrement submersible, avec moteur électrique étanche et enveloppe de refroidissement. Classe d'isolement F. Indice de protection IP68.

Modèle TP28 avec roue Vortex, passage libre 28mm. Entièrement submersible, avec moteur électrique étanche, classe d'isolement F, indice de protection IP68.

Coffret de commande: Coffret de commande et de contrôle des principales fonctions. Régulation de niveau pneumatique avec pressostat. Permutation automatique à chaque cycle.

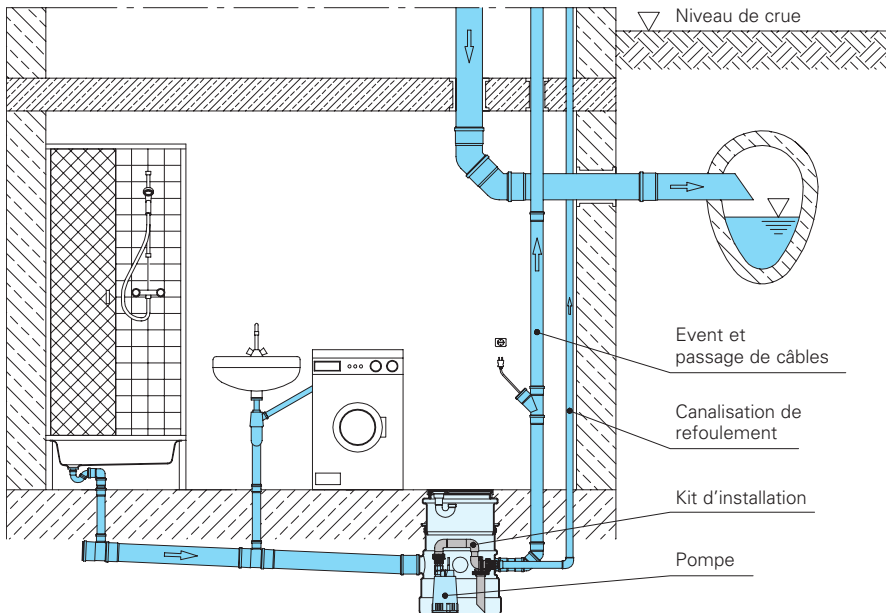
Fonctionnement des pompes en parallèle en cas de fort débit. Déclenche-

ment automatique de la 2^{ème} pompe en cas de défaillance de la 1^{ère}. Relai de protection moteur. Alarme visuelle. Alarme acoustique. Contact sec pour report défaut. Contrôle du sens de rotation. Branchement pour ServCom (voir options). Alarme indépendante sur batterie 9V (voir options).

Matériaux:

Cuve	Polyéthylène
Kit d'installation	PVC
Volute	Composite (C 235-C 290) Fonte GG 25/EN-GJL-250 (TP 28 V)
Carcasse moteur	Acier inoxydable (C 235-C 290) Fonte GG 25/EN-GJL-250 (TP 28 V)
Roue	Composite (C 235-C 290) Fonte GG 25/EN-GJL-250 (TP 28 V)
Arbre moteur, Visserie	Acier inoxydable
Kit joints	NBR

Installation

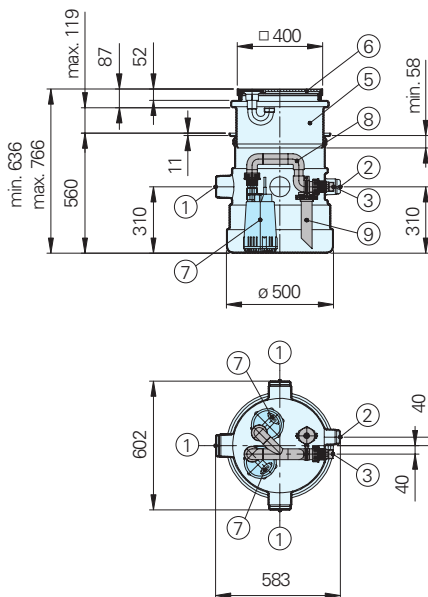


Equipements /Accessoires

Description	Référence
○ Saniquick UFT Cuve composite avec cadre et couvercle, 2 pompes avec clapet antiretour et canalisation de refoulement, coffret de commande pneumatique et alarme. Modèles: Saniquick UFT – C235W Saniquick UFT – C290W Saniquick UFT – C290D Saniquick UFT – TP28V W Saniquick UFT – CR360V	9804050 9804052 9804054 9804056 9804060
○ Rehausse cuve	73351731
Disjoncteur différentiel Fi 16/0,03 A	1561160
Akku 9V	1952214
Boîtier ServCom pour gérer le fonctionnement (horaires, démarrages, défauts, etc..) et ajuster les niveaux de déclenchement du pompage.	1964450

Dimensions

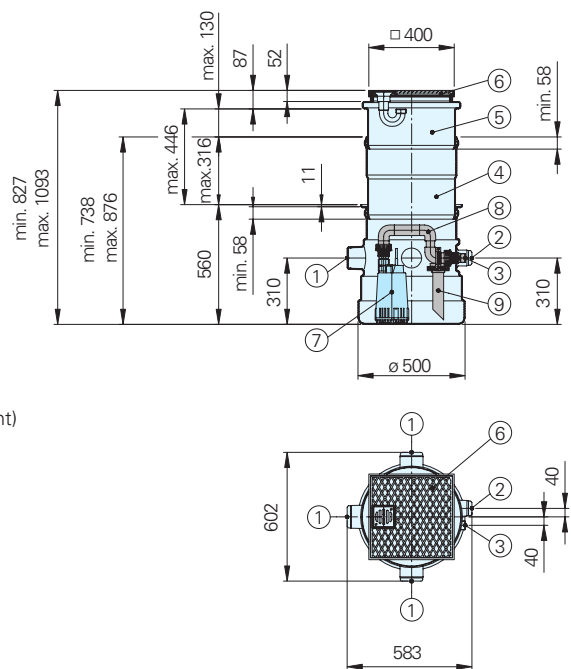
Saniquick UFT (Chromatic C235W)



- ① (3x) Entrée DN 100 horizontale
- ② DN70 (Event et passe câble)
- ③ BSP 1 1/4" F (raccord refoulement)
- ④ Rehausse
- ⑤ Cadre ajustable
- ⑥ Couvercle avec siphon de sol
- ⑦ Pompe (2x)
- ⑧ Kit canalisation
- ⑨ Branchement coffret de commande pneumatique

Dimensions en mm

Saniquick UFT (Chromatic C235W) avec kit canalisation



HOMA
POMPES ET SYSTEMES

motralec

4 rue Lavoisier . ZA Lavoisier . 95223 HERBLAY CEDEX
Tel. : 01.39.97.65.10 / Fax. : 01.39.97.68.48
Demande de prix / e-mail : service-commercial@motralec.com

www.motralec.com