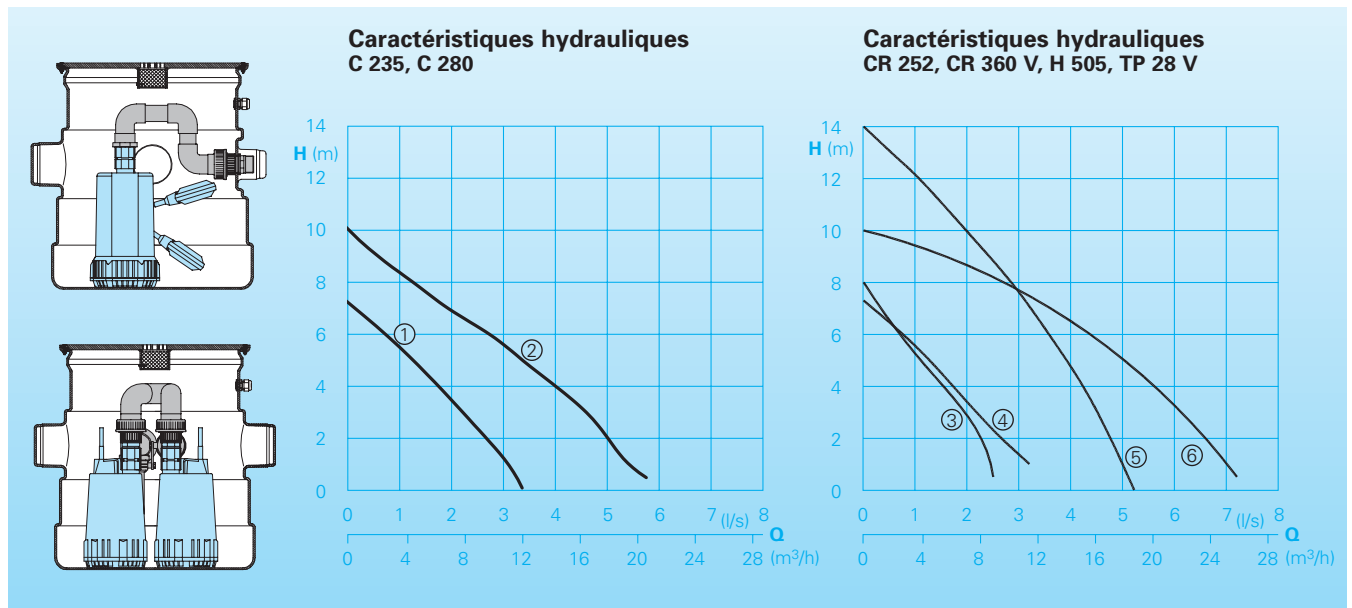


Module de relevage domestique, hors sol, pour eaux usées

Saniquick B et BT



Applications

Les Saniquick B et BT Homa sont destinés au relevage des eaux usées provenant de lave-mains, machine à laver, douche ou baignoire, et des pièces situées en dessous de l'égout.

Installation: Cuve hors-sol, avec couvercle étanche aux odeurs.

Liquide pompé: Eaux claires et eaux de drainage. Température maximum: 35°C jusqu' à 60°C en pointe.

Conception

Module eaux usées composé de:

Cuve: Cuve plastique, volume 40L, avec 3 entrées DN100. Raccord DN 70 pour une ventilation éventuelle. Couvercle étanche aux odeurs. Refoulement 1 1/4" M.

Pompe / Moteur: Une pompe centrifuge submersible, monocellulaire de drainage (modèle B) ou deux pompes centrifuges submersibles, monocellulaires de drainage (modèle BT). Moteur submersible, 230V monophasé. Classe d'isolement F, indice de protection IP68.

C235, C280, CR252, H505:
Roue multi-canal, passage libre 10 mm.
CR360V, TP28V: Roue vortex, passage libre 20 mm ou 28 mm.

Caractéristiques techniques

Courbe n°	Désignation	Puissance moteur		Intensité nominale (A)	Poids (kg)
		P ₁ (kW)	P ₂ (kW)		
①	Saniquick B – C 235 WA	0,35	0,18	1,8	13,6
②	Saniquick B – C 280 WA	1,00	0,76	4,5	17,0
③	Saniquick B – CR 252 WA	0,53	0,30	2,3	13,2
④	Saniquick B – CR 360 V WA	0,63	0,45	2,9	15,9
⑤	Saniquick B – H 505 WA	1,50	1,10	6,9	20,0
⑥	Saniquick B – TP 28 V WA	1,10	0,90	5,6	31,0
①	Saniquick BT – C 235 W	0,35	0,18	1,8	19,2
④	Saniquick BT – CR 360 V W	0,63	0,45	2,9	23,0
⑥	Saniquick BT – TP 28 V W	1,10	0,90	5,6	54,0

Vitesse: 2900 tr/mn

Modèle W: 230V monophasé

Modèle B: module 1 pompe

Modèle BT: module 2 pompes

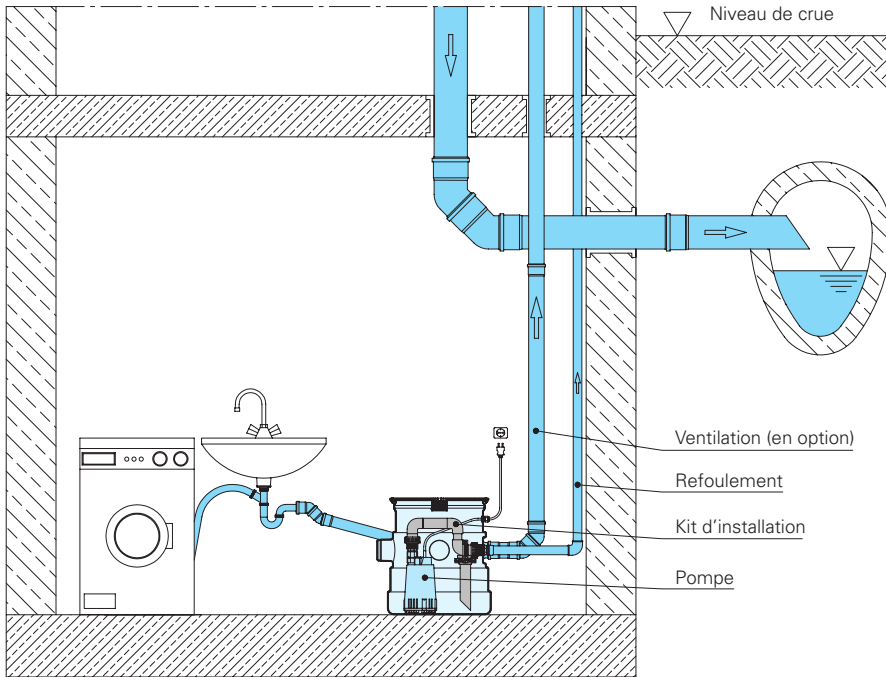
Boîtier de commande:

Modèle B (1 pompe) avec flotteur.
Modèle BT (2 pompes) avec boîtier électronique de commande et de protection. Régulation de niveau pneumatique, par pression. Alternance des pompes à chaque cycle et fonctionnement simultané des 2 pompes en cas de fort débit. Secours de la 2ème pompe en cas de défaillance de la 1ère. Relai protection moteur. Alarme visuelle et acoustique. Contact sec pour report d'alarme. Branchement du boîtier ServCom (voir accessoires). Alarme indépendante sur batterie 9V (voir accessoires).

Matériaux:

Cuve	Polyéthylène
Kit installation	PVC
Volute	Composite (C 235-C 280) Acier inoxydable (CR 252, CR 360 V, H 505) Fonte GG 25/ EN-GJL-250 (TP28)
Enveloppe moteur	Acier inoxydable
Roue	Composite (C 235-C 280) Acier inoxydable (CR 252, CR 360 V, H 505) Fonte GG 25/ EN-GJL-250 (TP28)
Arbre moteur, Visserie	Acier inoxydable
Joints	NBR

Installations



Equipements fournis/Accessoires

Saniquick B

Cuve, 1 pompe avec flotteur, clapet anti-retour et refoulement, câble 3 ml et prise.

Type	Référence
Saniquick B – C 235 WA	9804130
Saniquick B – C 280 WA	9804131
Saniquick B – CR 252 WA	9804132
Saniquick B – H 505 WA	9804133
Saniquick B – CR 360 V WA	9804134
Saniquick B – TP 28 V WA	9804135

Accessoires

Disjoncteur différentiel Fi 16/0,03 A	1561160
Alarme acoustique AL3 indépendante, sur batterie 9V (voir ci-dessous).	
Alimentation 220-240V monophasé.	1586140
Batterie rechargeable, 9V	1952215

Saniquick BT

Cuve, 2 pompes avec clapets anti-retour et refoulement, câble 3 ml et prise, coffret de commande, régulation pneumatique et alarme.

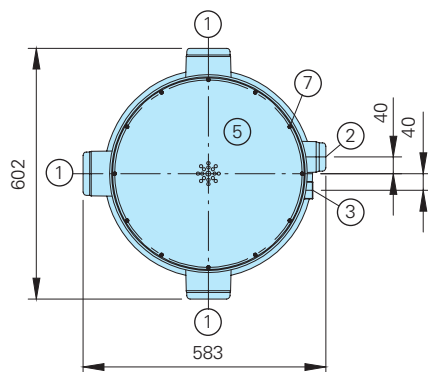
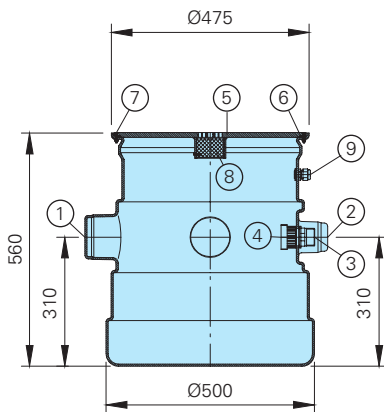
Type	Référence
Saniquick BT – C 235 W	9804146
Saniquick BT – CR 360 V W	9804148
Saniquick BT – TP 28 V W	9804141

Accessoires

Disjoncteur différentiel Fi 16/0,03 A	1561160
Boîtier ServCom pour lecture des données d'opération (temps de fonctionnement, nbre de démarrage, ...) et programmation des paramètres.	1964450
Batterie rechargeable, 9V	1952215
Montage avec d'autre types de pompes	nous consulter

Dimensions

Cuve



- ① Entrée DN100
- ② Ventilation DN70 et passage câble
- ③ Raccordement refoulement 1 1/4"
- ④ Raccordement Kit d'installation 2" M
- ⑤ Couvercle 12 mm avec ventilation
- ⑥ Joint
- ⑦ Vis M4
- ⑧ Filtre à charbon actif
- ⑨ Presse étoupe

Dimensions en mm

motralec

4 rue Lavoisier . ZA Lavoisier . 95223 HERBLAY CEDEX
Tel. : 01.39.97.65.10 / Fax. : 01.39.97.68.48
Demande de prix / e-mail : service-commercial@motralec.com

www.motralec.com

HOMA
POMPES ET SYSTEMES

HOMA se réserve le droit de faire évoluer ses produits, sans préavis.

www.motralec.com / service-commercial@motralec.com / 01.39.97.65.10