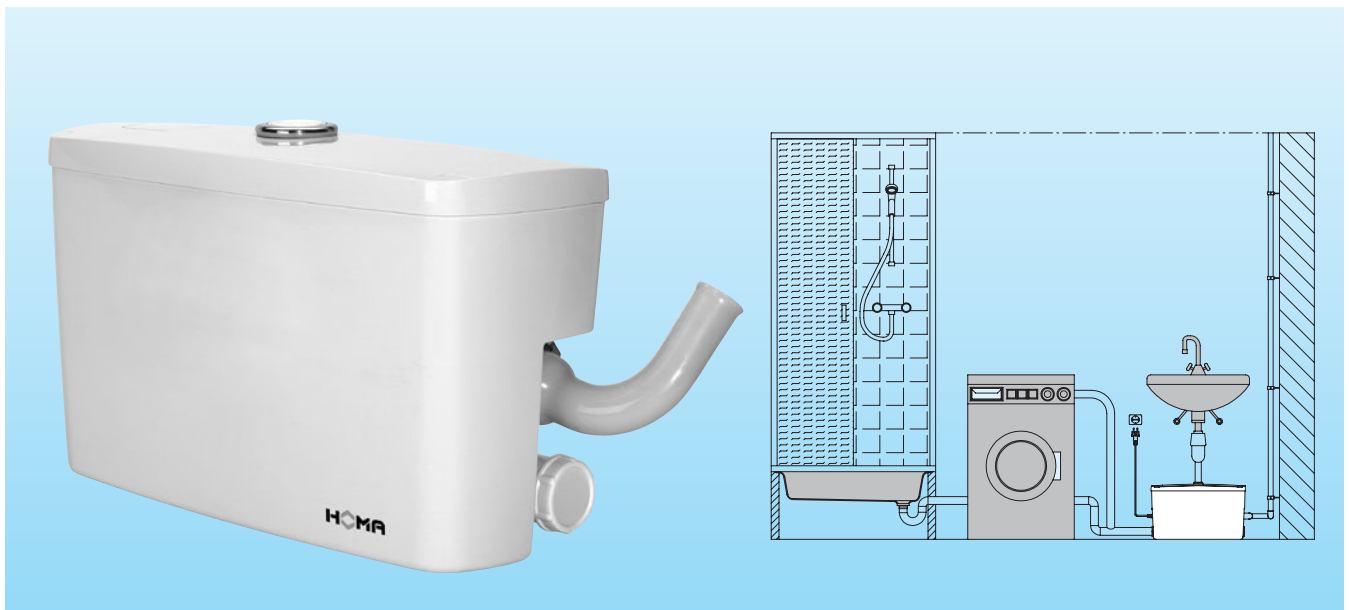


**Module de relevage compact hors sol
avec pompe en acier inoxydable,
pour eaux peu chargées**

Saniquick A



Applications

Module destiné aux installations sanitaires avec lavabos, machines à laver, douches, situées en sous-sol ou sous le niveau de l'égout et qui nécessitent un relevage des eaux.

Le Saniquick A est également la solution idéale pour l'installation ultérieure de sanitaires.

La pompe de drainage en acier inoxydable, intégrée est contrôlée par flotteur de niveau.

La canalisation de refoulement de dia. 1" (minimum) demande une mise oeuvre minime.

Le faible encombrement du Sanicquick permet de l'installer directement sous un lavabo pour une optimisation de l'espace.

DIN EN 12050-2: Conformité et conception contrôlées et approuvées par LGA, certificat No. 0220119.

Liquide pompé: eaux usées domestiques peu chargées
Température max. du liquide: 35°C et, jusqu'à 60°C, en pointe.

Fonctionnement: Intermittent.

Conception

Module compact composé de:

Cuve: cuve en matériaux plastiques étanche aux odeurs et au gaz. Volume utile max. 15L.

Une entrée supérieure DN40. Deux entrées latérales DN40 avec clapet anti-retour intégré. Refoulement Dia. 25 avec clapet anti-retour intégré. Ventilation avec charbon actif.

Pompe: pompe monocellulaire avec refoulement horizontal et roue multicanal avec passage libre 10 mm.

Moteur: moteur électrique monomomphasé, entièrement submersible, avec ipsothermes intégrés au bobinage. Classe d'isolement B. Indice de protection IP68. Arbre en acier inoxydable, roulements lubrifiés à vie.

Etanchéité: combinaison de garniture mécanique et d'un joint.

Commande: par flotteur de niveau.

Matériaux:

Cuve	Composite (ABS)
Volute	Composite renforcé de fibre de verre
Roue	Composite (POM)
Carcasse moteur, arbre	acier inoxydable 1.4301

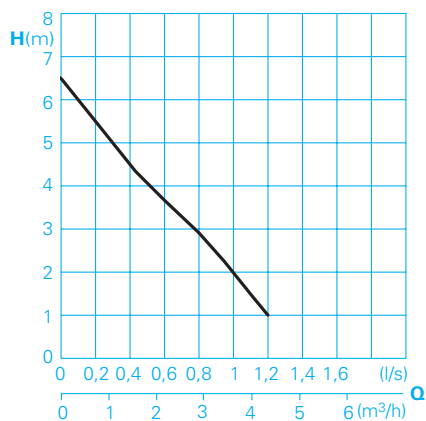
Caractéristiques techniques

Puissance moteur P ₁	650 W
Puissance absorbée P ₂	350 W
Tension	230V / 1 Ph 50 Hz
Vitesse de rotation	2900 U/min
Intensité nominale	2,1 A
Câble	H 07RNF3G1
Classe d'isolement (entièrement applicable)	IP 44
Poids	8 kg
Refoulement	DN 25

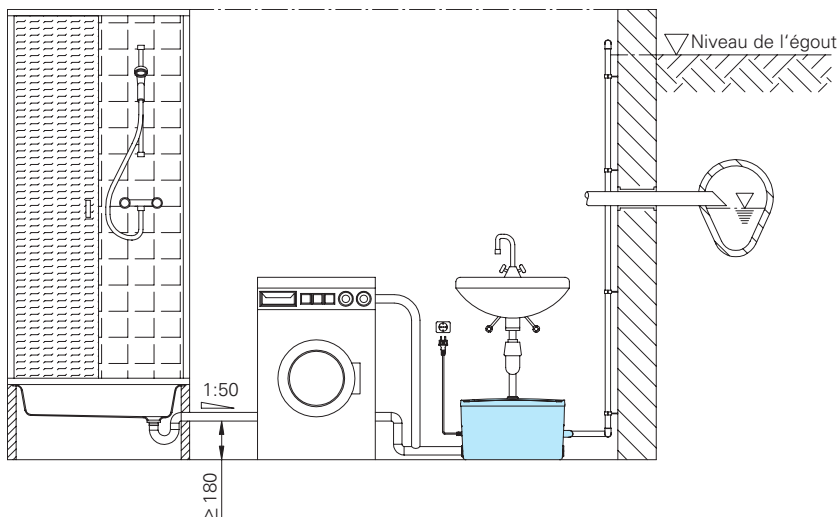
Equipements fournis

Cuve avec système de pompage et câble de 1.1m avec prise

Caractéristiques hydrauliques



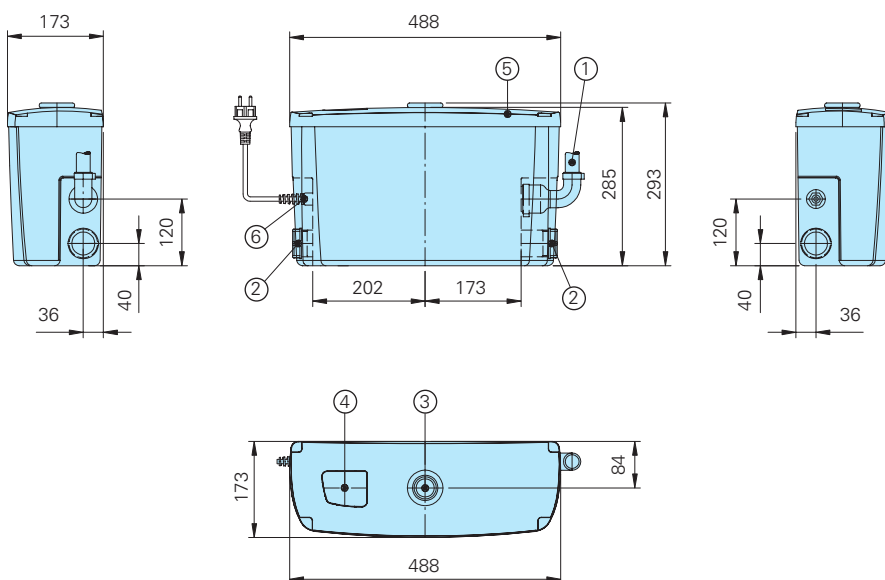
Installations



Accessoires

Désignation	Dimension	Référence
Vanne bronze	R 1" F	2216010
	R 1 1/4" F	2216012
	R 1 1/2" F	2216015
Coude 90° galvanisé	R 1" F/M	2111305
	R 1 1/4" F/M	2111405
	R 1 1/2" F/M	2111505
Raccord union galvanisé	R 1" M/F	2114303
	R 1 1/4" M/F	2114304
	R 1 1/2" M/F	2114305
Alarme AL3 avec boîtier de contrôle et détecteur de niveau		1586143

Dimensions



- ① Entrée canalisation dia. 25
- ② 2. Vis pour entrée DN 40
- ② Entrée pour lavabo (dia. 32 mm)
- ③ Ventilation avec filtre à charbon actif
- ④ Couvercle de cuve, vissé
- ⑤ Entrée de câble

Dimensions en mm

motralec

4 rue Lavoisier . ZA Lavoisier . 95223 HERBLAY CEDEX
 Tel. : 01.39.97.65.10 / Fax. : 01.39.97.68.48
 Demande de prix / e-mail : service-commercial@motralec.com

www.motralec.com

HOMA
 POMPES ET SYSTEMES