

**Module compact de relevage
pour l'assainissement
avec pompes dilacératrices submersibles**

Saniboy G, Sanimaster G



Applications

Les modules HOMA Saniboy G et Sanimaster G sont conçus pour le relevage des eaux usées, chargées de matières solides ou fibreuses et les eaux vannes. Ils sont destinés au relevage d'eaux provenant de WC, lavabo, douche, et, de façon générale, de pièces, situées sous le niveau de l'égout (voir norme DIN EN 12056), ou de zones faiblement habitées, avec des conditions topographiques difficiles où des petites canalisations sont requises. L'utilisation de petits diamètres de canalisations, Dn40 ou Dn 50 à également l'avantage de réduire le coût de l'installation. Ils sont disponibles en version 1 pompe (Saniboy G) ou en version 2 pompes (Sanimaster G).

DIN EN 12050-1: Conformité et conception contrôlées et certifiées par LGA, certificat N° 0220119.

Liquide pompé: Eaux usées, ou eaux vannes.

Température max. de l'effluent : 35°C et jusqu'à 60°C en pointe

Fonctionnement: Intermittent.

Conception

Module de relevage 1 ou 2 pompes, compose de:

Cuve: Cuve plastique étanche aux odeurs et au gaz.

Entrées:

Horizontale DN 100/DN 50 (en option, hauteur 180 mm ou 250 mm)

- Verticale DN 100/DN 50

Raccord évent : vertical DN 70

Raccordement pompe diaphragme:

R 1" F.

Pompe: monocellulaire avec refoulement horizontal. Roue multi-canal ouverte avec système dilacérateur.

Sanimaster G avec 2 pompes.

Refoulement: R 2" M.

Moteur: moteur électrique submersible monophasé ou triphasé. Sonde thermique intégrée au bobinage. Classe d'isolement F. Indice de protection IP68.

Arbre/roulements: arbre surdimensionné en acier inoxydable, roulements lubrifiés à vie.

Etanchéité: pour les GRP16, dans la chambre à huile combinaison d'une garniture mécanique (SIC) et d'un joint à lèvres. Pour les GRP26, 2 garnitures mécaniques (SIC/SIC) dans la chambre à huile.

Contrôle de l'huile par le bouchon de vidange.

Matériaux

Matériaux	
Cuve	Composite
Volute	
Roue	Fonte
Carcasse moteur	GG 25/EN-GJL-250
Système dilacérateur	Acier inoxydable 1.4528
Arbre, Visserie	Acier inoxydable
Elastomere	NBR



Caractéristiques techniques

Saniboy G: module 1 pompe
Sanimaster G: module 2 pompes

Designation	Puissance		Tension 50 Hz (V)	Vitesse de rotation (rpm)	Intensité nominale (A)	Poids (kg)	
	P ₁ (kW)	P ₂ (kW)					
Saniboy G	180-16 W* 250-16 W*	1,5	1,1	230/1Ph	2900	7,5	37
	180-16 D* 250-16 D*	1,3	0,9	400/3Ph	2900	2,5	37
	180-26 D* 250-26 D*	2,5	1,9	400/3Ph	2900	4,4	51
Sanimaster G	180-16 W* 250-16 W*	1,5	1,1	230/1Ph	2900	7,5	62
	180-16 D* 250-16 D*	1,3	0,9	400/3Ph	2900	2,5	62
	180-26 D* 250-26 D*	2,5	1,9	400/3Ph	2900	4,4	89

* à l'entrée principale horizontale, en mm

Caractéristiques de chaque pompe

Cuve	Saniboy G		Sanimaster G	
	180 mm	250 mm	180 mm	250 mm
Hauteur entrées				
Volume total	46 l	46 l	46 l	46 l
Volume de marnage	31 l	31 l	31 l	31 l

Entrées DN 100 (2x) / DN 50,
 Refoulement R2" M
 Événement DN 70
 Raccordement pour pompe à diaphragme R 1" F

Câble	Type	Longueur
Coffret de commande	H07RN-F7G1,5	3 m
Prise coffret	H07RN-F5G 1,5	0,8 m

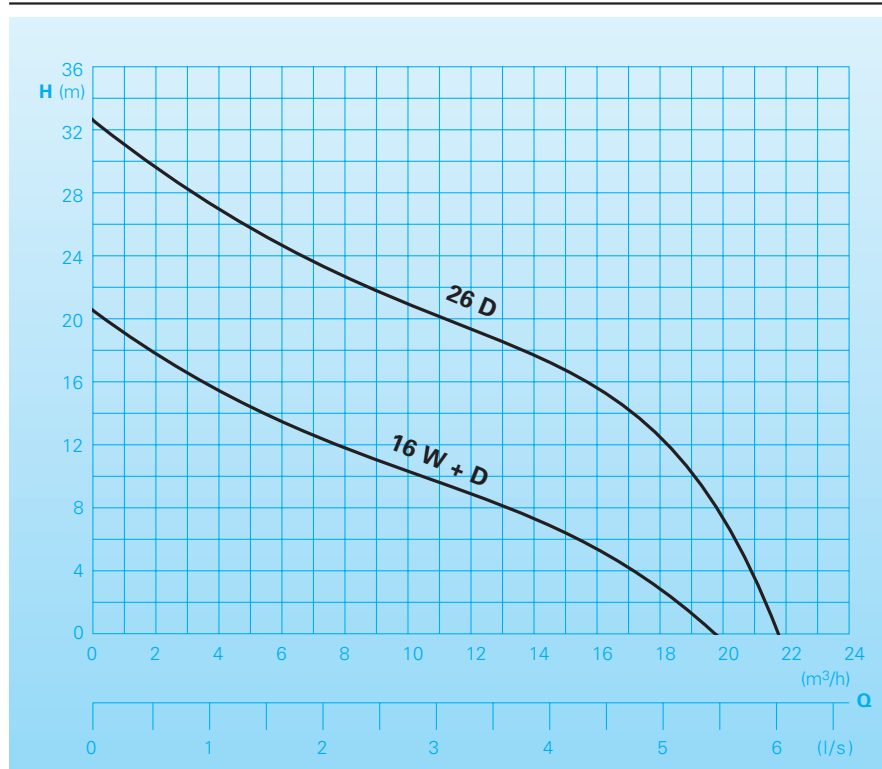
Coffret de commande

Régulation de niveau pneumatique avec pressostat. Coffret de commande et de contrôle électronique, avec gestion des principales fonctions et indication d'éventuels défauts. Protection thermique du moteur intégrée dans le bobinage. Indicateur de défaut par voyant lumineux. Alarme avec signal sonore intégré. Contact sec pour report défaut. Contrôle du sens de rotation. Temporisation en fin de cycle pour éviter une sédimentation ou un blocage. Adaptation simple d'un accumulateur 9,0V (voir accessoires).



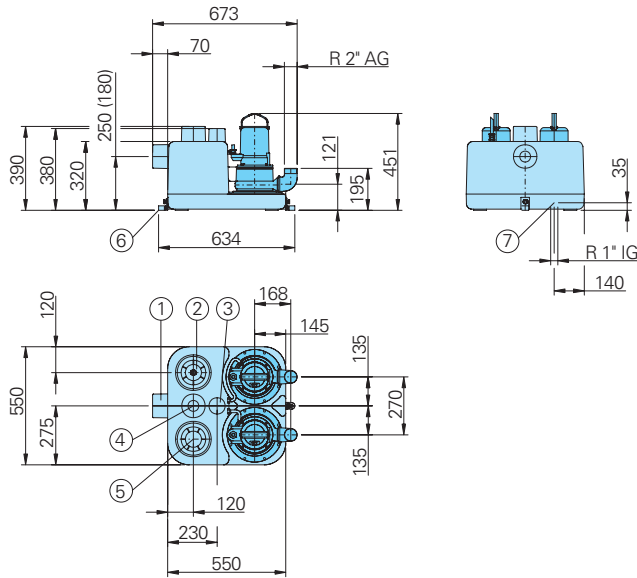
Fonctions supplémentaires pour modèle Sanimaster, 2 pompes : Permutation automatique à chaque cycle. Fonctionnement des pompes en parallèle en cas de fort débit. Déclenchement automatique de la 2^{ème} pompe en cas de défaillance de la 1^{ère}.

Caractéristiques hydrauliques

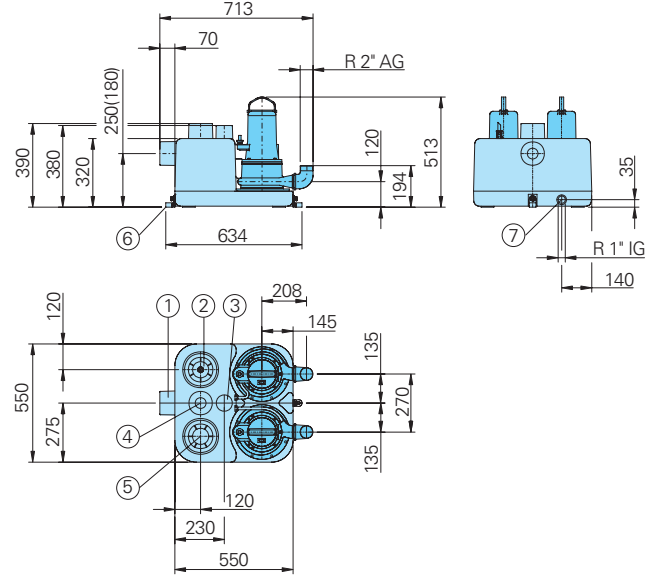


Dimensions

Saniboy G...-16 W+D
Sanimaster G...-16 W+D



Saniboy G...-26 D
Sanimaster G...-26 D



- ① Entrée horizontale DN 100 / DN 50
- ② Raccordement de la régulation pneumatique
- ③ Event DN 70

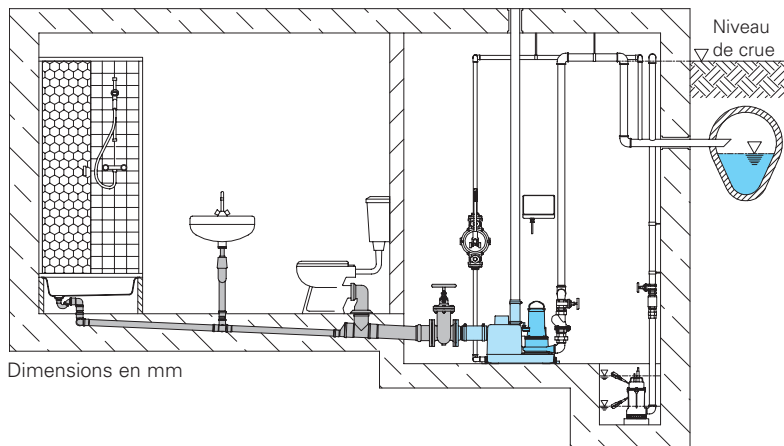
- ④ Entrée verticale DN 100/DN50
- ⑤ Orifice de nettoyage
- ⑥ Points d'ancrage de la cuve

- ⑦ Raccordement de la pompe à diaphragme

Dimensions en mm

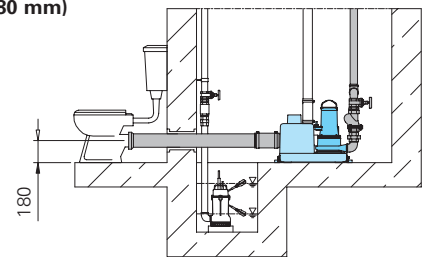
Installations

Entrée principale
horizontal

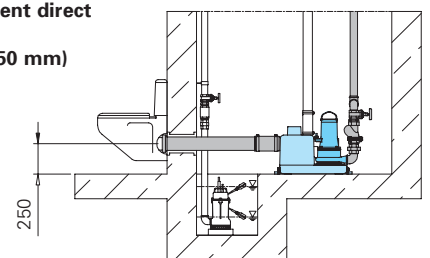


Dimensions en mm

Raccordement direct
WC standard européen
(entrée à 180 mm)



Raccordement direct
WC mural
(entrée à 250 mm)

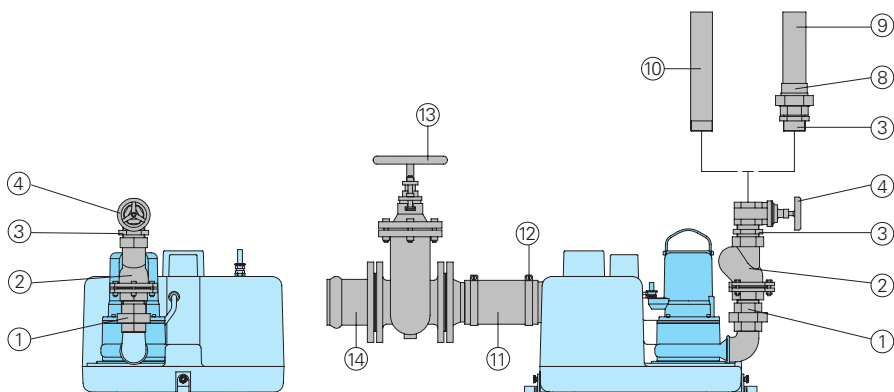


Equipments

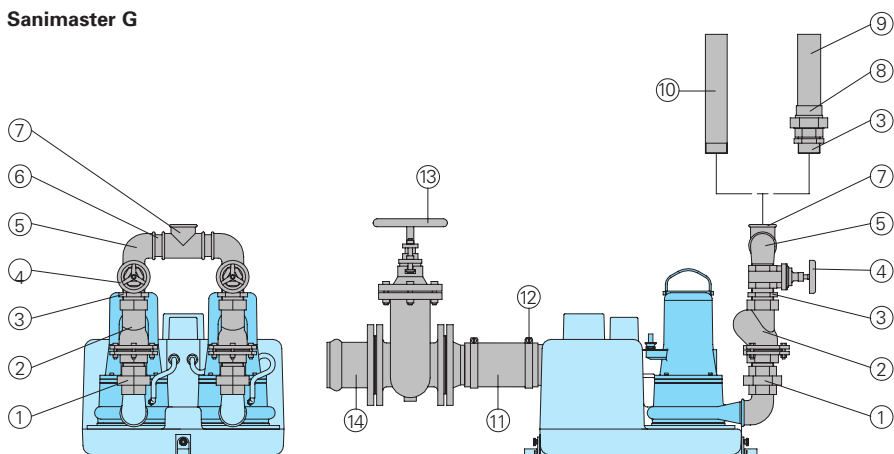
Cuve avec 1 pompe (Saniboy G) ou 2 pompes (Sanimaster G). Refoulement avec coude 90° R 2" M. Raccord flexible pour entrée DN 100 et évent DN 70. Régulation pneumatique. Coffret de commande avec câble.

Accessoires

Saniboy G



Sanimaster G



Désignation	Dim.	Référence	Désignation	Dim.	Référence
① Raccord union galvanisé	R 2" F/M	2114321	⑨ Tuyau composite, au m	Ø 63 mm	Sur demande
② Clapet anti-retour fonte	R 2" F	2212903	⑩ Tuyau galvanisé taraudé	R 2"	Sur demande
③ Double mamelon galvanisé	R 2" M	2009018	⑪ Raccord flexible avec bride	DN 100	2159041
④ Vanne bronze	R 2" F	2216020	⑫ Collier de serrage	S115/20	2311520
⑤ Coude 90° galvanisé	R 2" F/M	2111506	⑬ Vanne d'isolement pour entrée de pompe, PN 10 à 2 bides	DN 100	2216100
⑥ Mamelon galvanisé	R 2" Mx60	2114223	⑭ EKS-Manchon à bride	DN 100	2158010
⑦ Té de raccordement	R 2" F	2114306	○ Pompe diaphragme	R 1" F	8502445
⑧ Raccord pour plastique et galva Ø 63 mm	R 2" F	2109130	○ Accumulateur 9,0V pour alarme sonore		1952214

motralec

4 rue Lavoisier . ZA Lavoisier . 95223 HERBLAY CEDEX
Tel. : 01.39.97.65.10 / Fax. : 01.39.97.68.48
Demande de prix / e-mail : service-commercial@motralec.com

www.motralec.com

HOMA
POMPES ET SYSTEMES