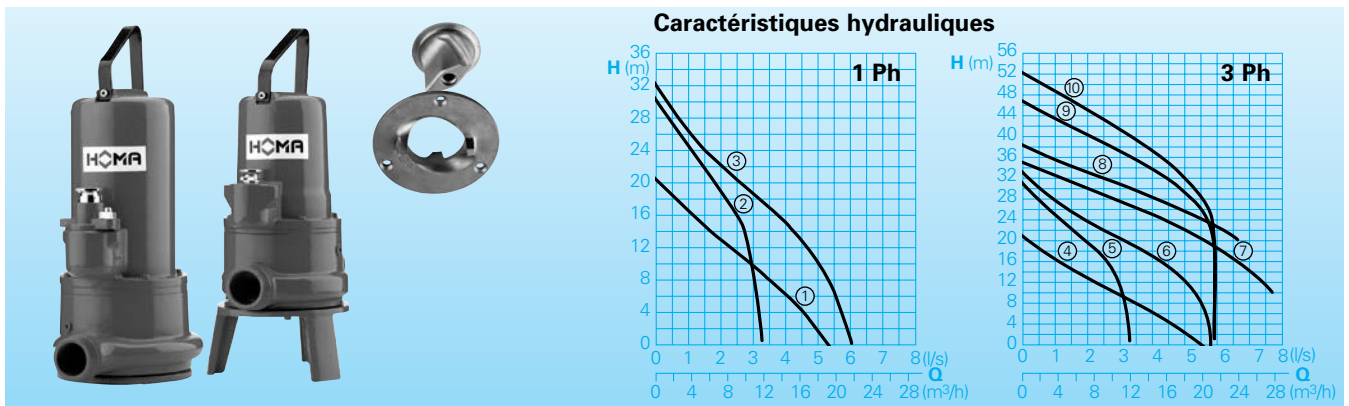


Pompes submersibles d'assainissement pour eaux d'égouts et eaux vannes. Avec système dilacérateur.

Barracuda GRP 16-50



Applications

L'installation conventionnelle de réseau d'égout pour des villages de faibles populations ou dans le cas de conditions topographiques difficiles, est souvent extrêmement chère, principalement en raison du coût élevé de la mise en place des canalisations.

HOMA propose une alternative parfaite et économique pour ces réseaux d'égouts avec les pompes Barracuda GRP. Le système dilacérateur réduisant en particules les solides présent dans l'effluent nous permet le raccordement de la pompe sur une tuyauterie de diamètre 1 1/2", réduisant considérablement le coût d'installation.

DIN EN 12050-1: Conformité et conception contrôlées et approuvées par LGA, certificat No. 0220119.

Installation: En poste fixe ou mobile. Les modèles avec flotteur permettent d'automatiser les opérations de pompages en fonction du niveau de liquide dans le puisard.

Fluides compatibles: Eaux d'égouts et eaux vannes chargées de particules peu solides. Température maximale du fluide pompé: 35°C, jusqu'à 60°C par courte période.

Fonctionnement: Continu (S1-moteur immergé).

Conception

Moteur de pompe compacte intégré, entièrement submersible, composé des éléments suivants:

Pompe: Pompe centrifuge monocellulaire à refoulement horizontal R 2" M.

Roue: Roue multicanale ouverte avec système dilacérateur. Ce système est composé d'une bague coupante fixe et d'un couteau tournant.

Moteur: Moteur électrique entièrement submersible. Isolation Classe F. Protection moteur IP 68. Moteurs mono ou triphasés avec sonde thermique incorporée dans le bobinage.

Caractéristiques techniques

Courbe no.	Type de pompe	Puissance		Maintien/ Démarrage* (µF)	Vitesse de rotation (T/min)	Intensité Ampère (A)	Poids (kg)
		moteur P ₁ (kW)	Absorbée P ₂ (kW)				
①	GRP 16 (B) W (A) (Ex)	1,5	1,1	30/60	2900	7,5	27
②	GRP 20 W (A) (Ex)	2,1	1,5	50/100	2900	9,5	33
③	GRP 26 W (A) (Ex)	2,5	1,8	50/100	2900	11,5	33
④	GRP 16 (B) D (A) (Ex)	1,3	0,9		2900	2,5	27
⑤	GRP 20 D (A) (Ex)	2,1	1,6		2900	3,5	33
⑥	GRP 26 D (A) (Ex)	2,5	1,9		2900	4,4	33
⑦	GRP 36 D (A) (Ex)	3,7	3,1		2900	6,4	44
⑧	GRP 36 HD (A) (Ex)	3,7	3,1		2900	6,4	44
⑨	GRP 44 D (Ex)	4,4	3,7		2840	7,5	56
⑩	GRP 50 D (Ex)	5,2	4,4		2840	8,7	56

Version W: 230 V / 1 Ph

Version D: 400 V / 3 Ph

* Condensateur: Pour la bonne marche, il est nécessaire d'installer des condensateurs et relais dans le coffret de commande.

Version GRP 16 B: Sur trépied intégré.

Version A: Avec régulateur de niveau à flotteur Homa-Nivomatik

Version Ex: Protection antidéflagrante

Mode de démarrage:

GRP 16-36: Direct

GRP 44-50: Etoile-triangle

Câble:

GRP16W: H07RN-F4G1,5

GRP16D: H07RN-F7G1,5

GRP20-36: H07RN-F7G1,5

GRP16-36EX: H07RN-F PLUS 6G1,5

GRP44-50(EX): H07RN-F(PLUS)10G1,5

Arbre/Roulement: Arbre surdimensionné en acier inoxydable, roulements renforcés lubrifiés à vie.

Étanchéité: GRP 16 avec une combinaison d'une garniture mécanique (SiC) et d'un joint à lèvres dans une chambre à huile distincte. A partir de la GRP 20 avec deux garniture mécanique (SiC) dans la chambre à huile. Sonde d'humidité dans la chambre à huile en option.

Protection antidéflagrante: Tous les modèles sont disponibles en version antidéflagrante (ADF), selon la norme EN IEC 60079-0 II 2 G EEx d [ib] IIBT4.

Matériaux:

Carcasse moteur, Fonte

Corps de pompe, Roue GG25/EN-GJL-250

Système dilacérateur Acier Inox 1.4122

Arbre moteur, Visserie Acier Inox

Garniture mécanique SiC

Elastomère NBR

Équipement compris

Version W (230-240 V / 1 Ph): 10 m de câble. Boîtier de commande W19 (GRP16W); WT19 (GRP26-36W) disponible en accessoires. Pour les pompes avec câble nu, prévoir les condensateurs et les relais.

Version D (400-415 V / 3Ph):

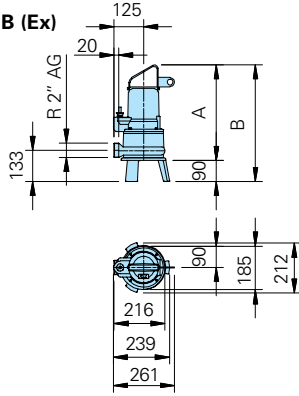
10 m de câble. Boîtier de commande DT32 disponible en accessoires.

Version A: Avec régulateur de niveau et boîtier de commande WA10/19; DA10/32; DA10/12 avec protection moteur, commutateur MAN-AUTO et 10 m de câble. Version W incluant condensateurs et relais. Version D avec inversion de phase. Modèles Ex avec relais de protection intrinsèque.

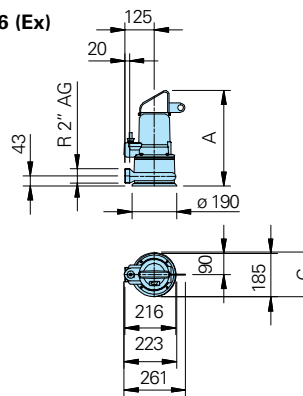
Version GRP 16 B: Sur trépied intégré

Dimensions et exemples d'installation

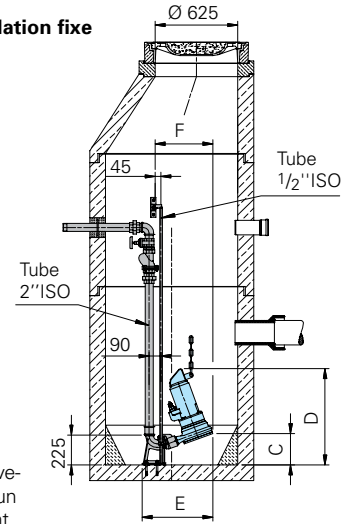
GRP 16 B (Ex)



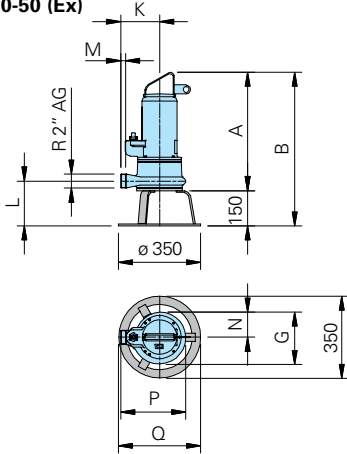
GRP 16 (Ex)



Installation fixe

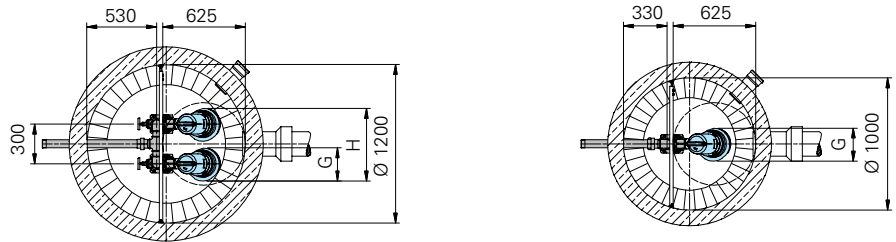


GRP 20-50 (Ex)



Installation fixe avec système d'accouplement.

C'est l'installation la plus courante. Ce système qui fait intervenir un jeu de barres de guidage et un pied d'assise, permet un raccordement automatique sur la canalisation de refoulement. La pompe peut être aisément remontée pour son contrôle ou sa maintenance sans intervention directe dans le poste.

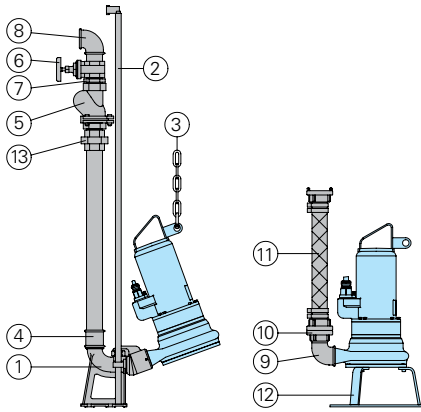


Dimensions pour type de pompe

	A	B	C	D	E	F	G	H	K	L	M	N	P	Q
GRP 16 (B)(Ex)	406	496	172	560	457	360	190	490						
GRP 20 (Ex), 26 (Ex)	468	618	183	630	504	407	223	523	165	191	20	107	277	350
GRP 36 (HD) (Ex)	505	655	183	672	504	407	223	523	165	191	20	107	277	350
GRP 44 (Ex), 50 (Ex)	545	695	187	706	527	429	250	550	180	193	25	119	304	355

Toutes dimensions en mm

Accessoires



Désignation	Dimension	Réf. N°
① Système d'accouplement automatique type KK50S/R 2", avec : - pied d'assise coudé fonte fileté R2" - glissière d'accrochage fonte taraudée R2" - console murale barre de guidage fonte	R 2" M R 2" F R 1/2"	8604008

Désignation	Dimension	Réf. N°
○ Système d'accouplement automatique entièrement ou partiellement en inox	Tous modèles	Sur demande
○ Kit visserie d'ancrage		Sur demande
② Paire de barres de guidage, par m galvanisée	R 1/2"	2190085
acier inox	R 1/2"	2190250
③ Chaîne de levage, par m galvanisée	5 mm dia.	2800350
acier inox	5 mm dia.	2800353
Manille galvanisée	Pour chaîne 5 mm dia.	2801450
acier inox	Pour chaîne 5 mm dia.	2801390
④ Manchon double galvanisée	R 2" F R 2" F x R 1 1/2" F	2109102 2109210
⑤ Clapet anti retour a boule	R 1 1/2" F R 2" F	2212902 2212903
⑥ Vanne d'isolement	R 1 1/2" F R 2" F	2216015 2216020
⑦ Mamelon galvanisée	R 1 1/2" M R 2" M	2009020 2009018

Désignation	Dimension	Réf. N°
⑧ Coude 90° galvanisé	R 1 1/2" F R 2" F	2113605 2113606
Raccord T pour installation 2 pompes	R 1 1/2" F R 2" F	2114302 2114306
⑨ Coude 90° galvanisé	R 2" F x R 1 1/2" F R 2" F/M	2112605 2111506
⑩ Raccord fixe STORZ	C-R 1 1/2" M C-R 2" F	2010003 2010204
⑪ Tuyau en plastique a spirales, par m	38 mm dia. 50 mm dia.	2632038 2632050
Raccord symétrique cannele alu.	C-38 mm dia.	2013002
Avec douille	C-52 mm dia.	2013003
Raccord symétrique-STA	R 1 1/2" M	2001513
Collier de serrage	1 1/2" 2"	2304854 2306009
Tuyau souple à spirale, C-52 mm dia.	10 m 15 m 20 m 30 m	2611310 2611315 2611320 2611330
⑫ Console support pour:	GRP 20, GRP 26 et GRP 36 GRP 44, GRP 50	7321445 7324535
○ Coffret de commande et accessoires pour installation simple ou jumelée		Sur demande



HOMA Pumpenfabrik GmbH
P.O.Box 22 63, D-53814 Neunk.-Seelscheid
Tel. +49 (0) 22 47/702-0, Fax +49 (0) 22 47/702-44
e-mail: info@homa-pumpen.de
www.homapumps.com

HOMA se réserve le droit d'apport à ses matériels toutes modifications liées à l'évolution de la technique.

**Pompes submersibles d'assainissement DN 50.
Pour eaux d'égouts et eaux vannes.
Avec système dilacérateur.**

Barracuda GRP 56-111

Applications

L'installation conventionnelle de réseau d'égout pour des villages de faible population ou dans le cas de conditions topographiques difficiles, est souvent extrêmement chère, principalement en raison du coût élevé de la mise en place des canalisations.

HOMA propose une alternative parfaite et économique pour ces réseaux d'égouts avec les pompes Barracuda GRP. Le système dilacérateur réduisant en particules les solides présents dans l'effluent nous permet le raccordement de la pompe sur une tuyauterie de diamètre 50mm, réduisant considérablement le coût d'installation de l'ensemble.

Avec une pression de sortie de 7 bar, les modèles GRP 56-111 renforcent la puissance de la gamme Barracuda. Ces modèles élargissent considérablement les possibilités d'utilisations des pompes dilacératrices pour des projets plus importants.

DIN EN 12050-1: Conformité et conception contrôlées et approuvées par LGA, certificat No. 0220119.

Liquide pompé: Eaux d'égouts et eaux vannes chargées de particules peu solides. Température maximale du fluide pompé: 35°C, jusqu'à 60°C par en pointe.

Fonctionnement: Continu (S1-moteur immergé).

Conception

Electropompe compacte, entièrement submersible, composée des éléments suivants:

Pompe: Pompe centrifuge monocellulaire à refoulement horizontal DN 50.

Roue: Roue multicanale ouverte avec système dilacérateur. Ce système est composé d'une bague coupante fixe et d'un couteau tournant en acier trempé inoxydable (minimum 45 sur l'échelle C de rockwell).

Moteur: Moteur électrique entièrement submersible. Classe d'isolement H. Protection moteur IP 68. Moteurs triphasés avec sonde thermique incorporée dans le bobinage.

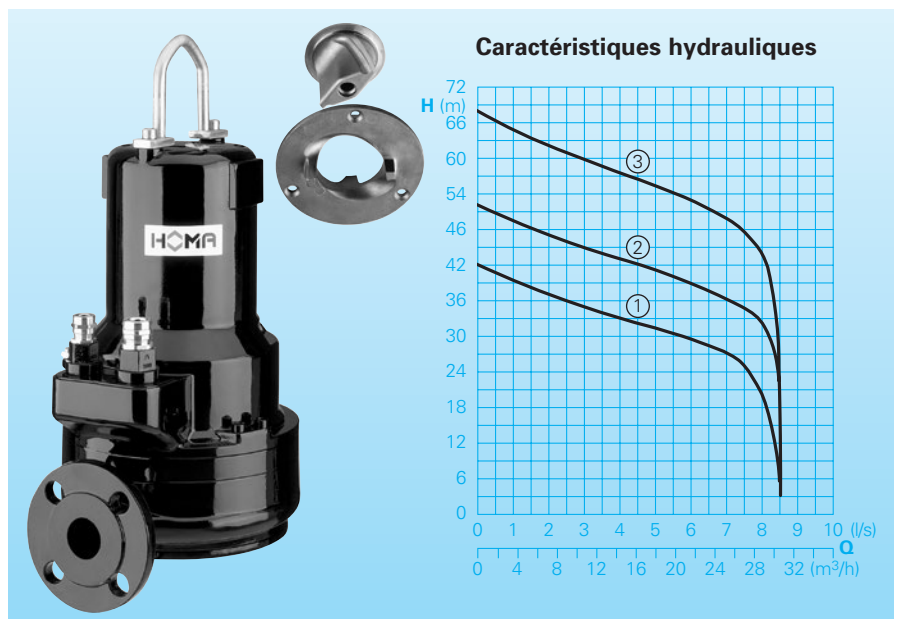
Boîte à bornes séparée du compartiment moteur.

Câble:

H07RN-F7G1,5 et 5G 1,5

Version ADF: H07RN - F-PLUS 10G1,5 et 4G1,5.

Arbre/Roulements: Arbre surdimensionné en acier inoxydable, roulements renforcés lubrifiés à vie.



Caractéristiques techniques

Courbe no.	Désignation	Puissance		Tension 50 Hz (V)	Vitesse de rotation (T/min)	Intensité nominale (A)	Poids (kg)	
		P ₁ (kW)	P ₂ (kW)				Version Standard	Version ADF
①	GRP 56(U)D(Ex)	7,5	6,4	400/3Ph	2900	13,0	104	108
②	GRP 76(U)D(Ex)	7,5	6,4	400/3Ph	2900	13,0	104	108
③	GRP 111(U)D(Ex)	11,0	9,5	400/3Ph	2900	18,8	107	111

Refoulement: DN 50

Version U: Avec enveloppe de refroidissement

Longueur du câble: 10 m

Version EX: Protection anti-déflagrante

Etanchéité: Combinaison de deux garnitures mécaniques (SiC/SiC) dans la chambre à huile.

Contrôle de l'huile: par le bouchon de vidange. Sonde d'étanchéité électronique dans la chambre à huile.

Enveloppe moteur: Tous les modèles sont disponibles avec enveloppe de refroidissement pour les installations partiellement immergées ou à sec.

Protection antidéflagrante: Tous les modèles sont disponibles en version anti-déflagrante (ADF), selon la norme CE II 2 G EEx d [ib] IIBT4.

Matériaux:

Corps de pompe, Roue, Carcasse moteur	Fonte GG25/EN-GJL-250
Système dilacérateur	Acier Inox 1.4122
Garnitures mécaniques	SiC/SiC
Arbre moteur, Visserie, Enveloppe de refroidissement (U)	Acier Inox
Joints	NBR

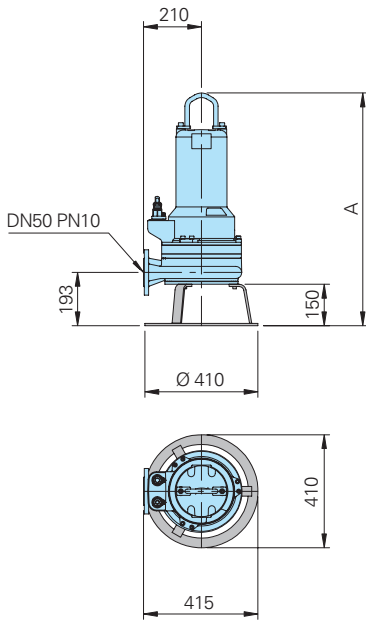
Equipements

Avec 10 m de câble.

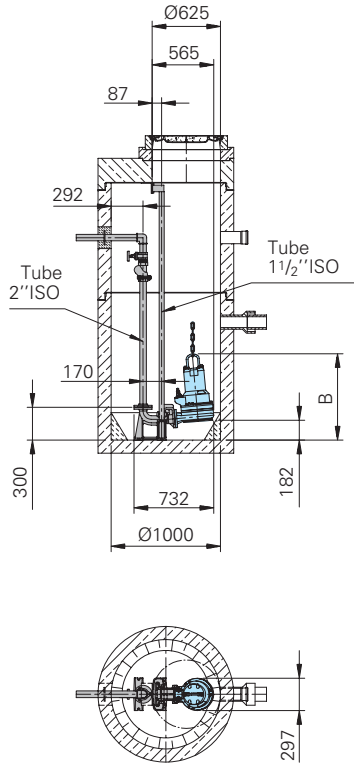
Dimensions et installation

Installation mobile

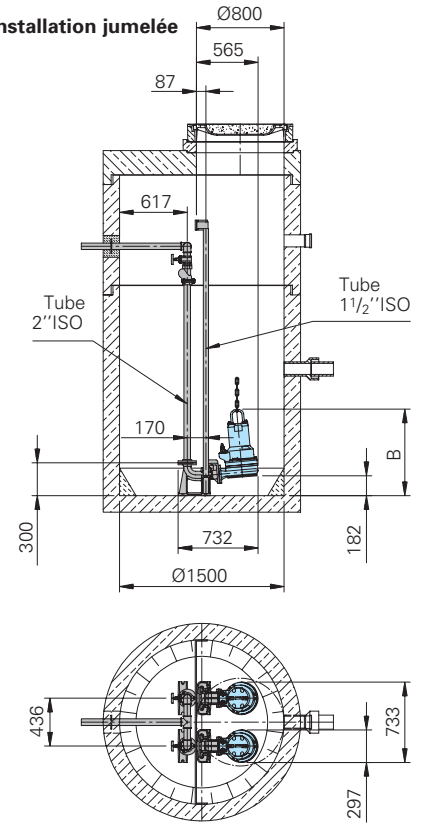
GRP 56 – GRP 111 (U) D (Ex)



Installation fixe Installation simple



Installation jumelée



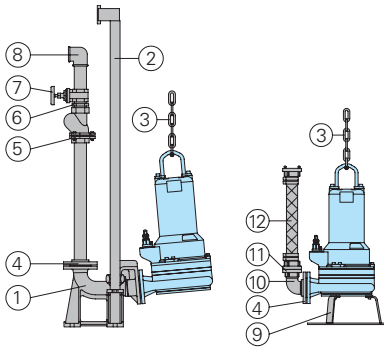
Type	A	B
GRP 56 (U)	771 (775)	790 (794)
GRP 76 (U)	771 (775)	790 (794)
GRP 111 (U)	844 (848)	862 (866)

Installation fixe avec système d'accouplement.

C'est l'installation la plus courante. Ce système qui fait intervenir un jeu de barres de guidage et un pied d'assise, permet un raccordement automatique sur la canalisation de refoulement. La pompe peut être aisément remontée pour son contrôle ou sa maintenance sans intervention directe dans le poste.

dimensions en mm

Accessoires



Désignation	Dim.	Référence
① Système d'accouplement automatique type KK50/50, avec: – Pied d'assise coudé à bride en fonte – Glissière à bride en fonte – Console murale pour barres de guidage en fonte	DN 50 DN 50 R 1 1/2"	8604012
○ Système d'accouplement automatique entièrement ou partiellement en inox	Tous modèles	Sur demande
○ Kit visserie d'ancrage		Sur demande

Désignation	Dim.	Référence
② Paire de barres de guidage, au m galvanisé	R 1 1/2"	2190155
acier inox	R 1 1/2"	2190254
③ Chaîne de levage, au m galvanisé	8 mm dia.	2800380
acier inox	8 mm dia.	2800382
Manille galvanisé	Pour chaîne 8 mm Ø	2801380
acier inox	Pour chaîne 8 mm Ø	2801390
④ Bride taraudée	DN 50/ R 2" F	2215050
⑤ Clapet à battant taraudé	R 2" F	2212903
⑥ Raccord fileté galvanisé	R 2" M	2009018
⑦ Vanne d'isolement taraudée	R 2" F	2216020
⑧ Coude de raccordement 90° galvanisé	R 2" F	2113606
Tête de raccordement pour installation jumelée	R 2" F	2114306
⑨ Socle support		7321465

Désignation	Dim.	Référence
⑩ Coude de raccordement 90° galvanisé	R 2" F/M	2111506
⑪ Raccord fixe STORZ	C-R 2" F	2010204
⑫ Tuyau souple renforcé, au m	Ø 50 mm	2632050
Demi-raccord pompier avec embout cannelé	C-52 mm Ø	2013003
Collier de serrage	2"	2306009
Tuyau souple renforcé avec	10 m	2611310
	15 m	2611315
demi-raccords rapides	20 m	2611320
intégrés dim C-52 mm	30 m	2611330
○ Coffret de commande et accessoires pour installation simple ou jumelée		Sur demande

HOMA
POMPES ET SYSTEMES

HOMA Pumpenfabrik GmbH
P.O.Box 22 63, D-53814 Neunk.-Seelscheid
Tel. +49 (0) 22 47/702-0, Fax +49 (0) 22 47/702-44
e-mail: info@homa-pumpen.de
www.homapumps.com

HOMA se réserve le droit de faire évoluer ses produits, sans préavis.

www.motralec.com / service-commercial@motralec.com / 01.39.97.65.10