

## Pompe submersible de Drainage pour eaux claires et légèrement chargées. Passage libre 20mm et 30 mm.

### CR 360 V – 374 V

#### Applications

Pour irrigation et drainage d'eaux claires et légèrement chargées. Vidange de caves, assèchement des fossés, puits et locaux divers. Utilisable pour l'évacuation d'eaux de lavabos, douches ou machine à laver et le rabattement d'eaux de surface provenant de débordement.

La chemise de refroidissement et la sortie verticale protège le moteur contre la surchauffe durant le fonctionnement.

DIN EN 12050-2: Conformité et conception contrôlées et approuvées par LGA, certificat No. 0220119.

Installation: Fixe ou mobile.

Les modèles avec flotteur intégré (A) permettent d'automatiser les opérations de pompage en fonction du niveau d'eau dans le puisard.

Liquide pompé: Eau claire et de drainage pouvant contenir des particules solides inférieures à 20 mm ou 30 mm de diamètre. Température Max. 35°C, par jusqu'à 60°C en pointe.

Fonctionnement: Intermittent.

#### Conception

Pompe submersible composée de:

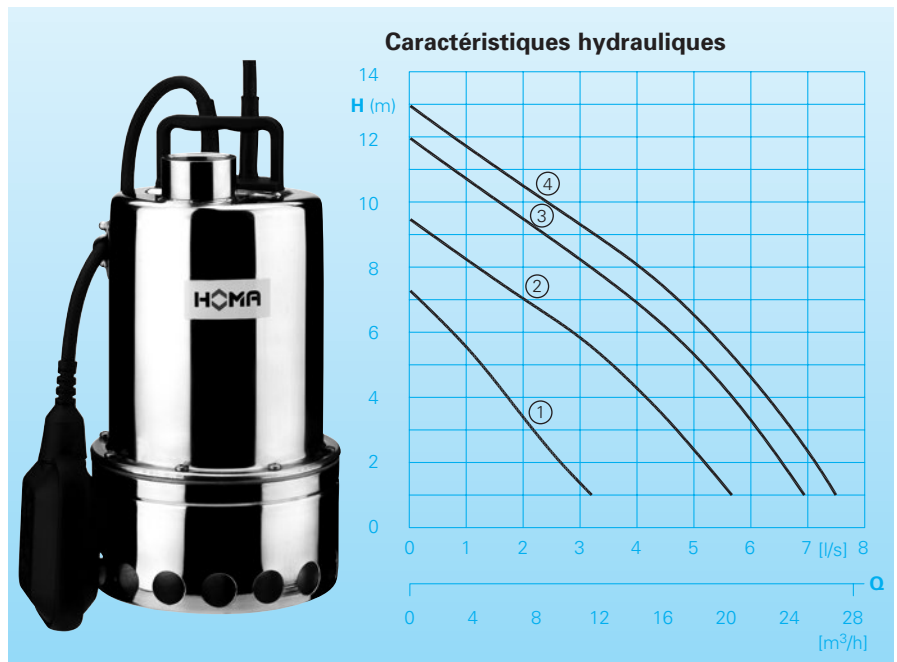
Pompe: Centrifuge monocellulaire en acier inoxydable avec chemise de refroidissement et refoulement vertical R 1 1/4" F.

Roue: Roue Vortex avec passage libre de 20 mm ou 30 mm.

Moteur: Moteur submersible encapsulé. Carcasse moteur acier inoxydable.

Classe d'isolement F. Indice de protection IP68. Protection thermique dans le bobinage (uniquement modèle 1 Ph «W»)

Etanchéité: Combinaison d'une garniture mécanique et d'un joint à lèvres.



#### Caractéristiques techniques

Courbe No.	Désignation	Puissance		Tension 50 Hz (V)	Intensité nominale (A)	Passage libre (mm)	Refoulement	Poids (kg)
		P <sub>1</sub> (kW)	P <sub>2</sub> (kW)					
①	CR 360 V W(A)	0,63	0,45	230/ 1Ph	2,9	20	R 1 1/4" F	6,9
②	CR 370 V W(A)	1,5	0,75	230/ 1Ph	6,8	30	R 1 1/2" F	13,0
②	CR 370 V D(A)	1,5	0,75	400/ 3Ph	2,4	30	R 1 1/2" F	13,0
③	CR 372 V W(A)	2,2	1,10	230/ 1Ph	9,5	30	R 2" F	20,0
④	CR 374 V D(A)	2,2	1,50	400/ 3Ph	3,8	30	R 2" F	21,0

Vitesse rotation: 2900 tr/min

#### Matériaux:

Corps de pompe, Carcasse moteur	Acier inoxydable 1.4301
Arbre moteur, Visserie, Crépine aspiration, Roue	
Garnitures mécaniques	NBR

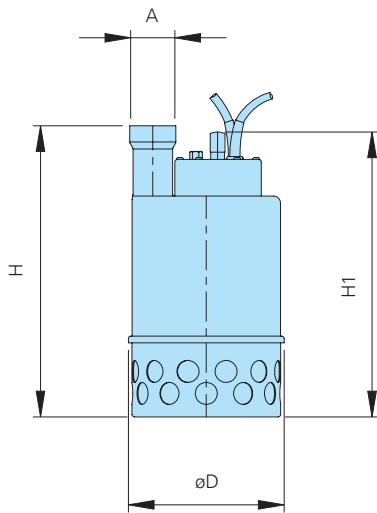
Joints	Carbone graphite / céramique
--------	---------------------------------

#### Equipements

Pompe avec 10 m de câble et prise normalisée.

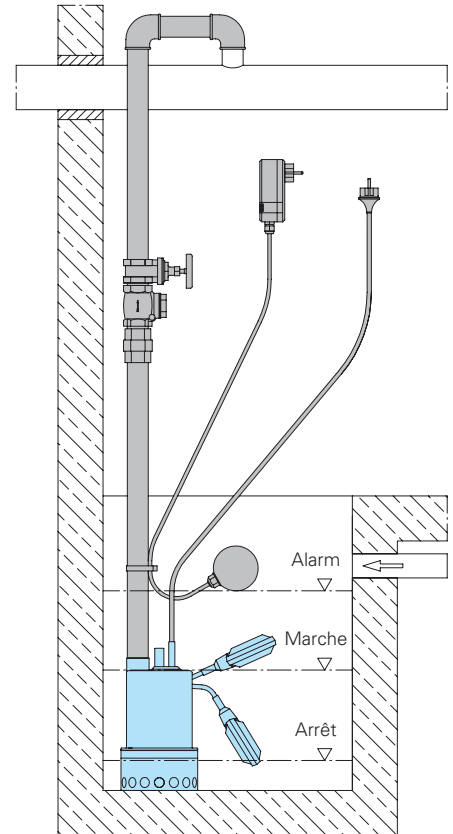
Modèle A: Avec régulateur de niveau à flotteur HOMA-Nivomatik.

## Dimensions et installation

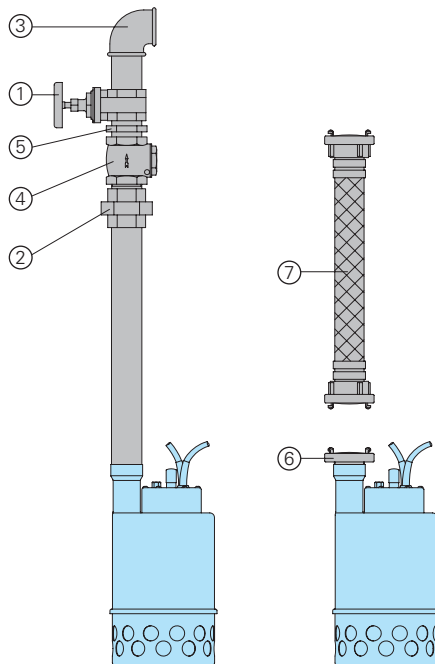


Désignation	A	H	H1	øD
CR 360 V	R 1 1/4" IG	265	285	154
CR 370 V	R 1 1/2" IG	318	347	212
CR 372 V - 374 V	R 2" IG	397	389	212

dimensions en mm



## Accessoires



Désignation	Dimension	Référence
① Vanne d'arrêt en bronze	R 1 1/4" F	2216012
	R 1 1/2" F	2216015
	R 2" F	2216020
② Raccord union acier galvanisé	R 1 1/4" M/F	2114304
	R 1 1/2" M/F	2114305
	R 2" M/F	2114311

Désignation	Dimension	Référence
③ Coude à 90° acier galvanisé	R 1 1/4" F	2113604
	R 1 1/4" F/M	2111405
	R 1 1/2" F	2113605
	R 2" F	2113606
Pièce en T pour montage 2 pompes acier galvanisé	R 1 1/4" F	2114301
	R 1 1/2" F	2114302
④ Clapet anti-retour en bronze	R 1 1/4" F	2211213
	R 1 1/2" F	2211313
	R 2" F	2211413
⑤ Mamelon acier galvanisé	R 1 1/4" M	2009011
	R 2" F	2114306
⑥ Raccord fixe STORZ	C-R 1 1/2" M	2010003
	C-R 2" M	2010203
	Raccord symétrique Laiton	R 1 1/4" 2001413 R 1 1/2" 2001513
⑦ Tuyau PVC, au m	1 1/4" Ø 30 mm	2621200
	1 1/2" Ø 38 mm	2621500
Tuyau renforcé, au m	1 1/4" Ø 32 mm	2632030
	1 1/2" Ø 38 mm	2632042
Demi-raccord STORZ	C-52 mm	2013003
	Tuyau souple renforcé	10 m 2611310 15 m 2611315 20 m 2611320 30 m 2611330
Collier de serrage	1 1/4"	2303252
	1 1/2"	2304854
	2"	2306009

Désignation	Dimension	Référence
○ HOMA-Nivomatik boîtier de commande avec régulateur de niveau à flotteur - pour 230 V/ 1 Ph		
AZW 10/5	5 m de câble	1435055
AZW 10/10	10 m de câble	1435105
○ HOMA disjoncteur différentiel - Fi 16/0,03 A		1561160
○ Alarme sonore AL3 pouvant fonctionner indépendamment avec la batterie de secours (voir ci-dessous) et intégrant un buzzer.		
Alimentation 230-240 V/ 1 Ph		1586140
Batterie pour fonctionnement indépendant 9V		1952215
○ Régulateur de niveau à flotteur MB sans mercure, marche arrêt, avec contreponds intégré.		
longueur de câble	6 m 1465706 10 m 1465710	
○ Coffret de commande pour une ou deux pompes pour fonctionnement automatique		Sur demande

HOMA se réserve le droit de faire évoluer ses produits, sans préavis.

# HOMA

POMPES ET SYSTEMES

HOMA Pumpenfabrik GmbH  
P.O.Box 22 63, D-53814 Neunk.-Seelscheid  
Tel. +49 (0) 22 47/702-0, Fax +49 (0) 22 47/702-44  
e-mail: info@homa-pumpen.de  
www.homapumps.com