

Pompe submersible de Drainage pour eaux claires et légèrement chargées

CR 252

Applications

Pompe submersible avec chemise de refroidissement appropriée pour la circulation de jeux d'eau et petites cascades d'enjolivement, l'irrigation, le transfert d'eau et le drainage d'eau claire et légèrement chargée. Pompage en puisards, fosses ou locaux. La chemise de refroidissement et la sortie verticale protègent le moteur contre la surchauffe durant le fonctionnement.

DIN EN 12050-2: Conformité et conception contrôlées et approuvées par LGA, certificat No. 0220119.

Installation: Fixe ou mobile.

Les modèles avec flotteur intégré (A) pour fonctionnement automatique sont réglés selon le niveau d'eau dans le puisard.

Liquide pompé: Eau claire et de drainage pouvant contenir des particules solides inférieures à 10 mm de diamètre et de température Max. 35°C, avec des pointes jusqu'à 60°C.

Fonctionnement: Intermittent.

Conception

Pompe submersible composée de:

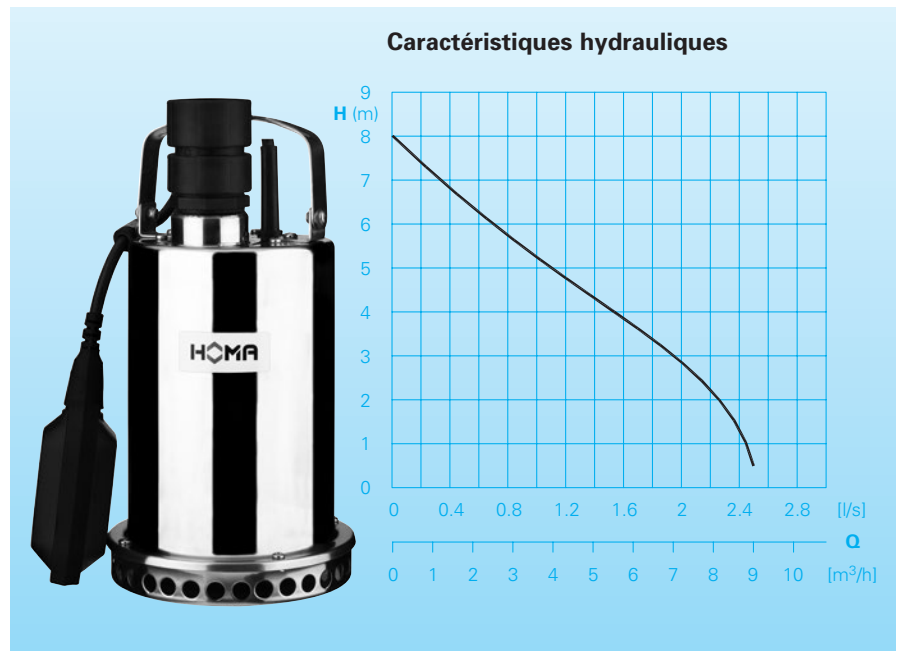
Pompe: Centrifuge monocellulaire en acier inoxydable avec chemise de refroidissement et refoulement vertical.

Roue: Multicanale ouverte avec passage libre de 10 mm.

Moteur: Moteur submersible encapsulé. Carcasse moteur acier inoxydable. Classe isolement B.

Protection IP68. Protection thermique intégrée au bobinage (modèle monophasé W uniquement)

Arbre/Roulement: Arbre en acier inoxydable, roulements lubrifiés à vie.



Caractéristiques techniques

| Désignation | Puissance P ₁ (kW) P ₂ (kW) | | Tension 50 Hz (V) | Intensité nominale (A) | Type de câble | Poids (kg) |
|-------------|--|-----|-------------------------|------------------------------|------------------|---------------|
| CR 252 W(A) | 0,53 | 0,3 | 230/1Ph | 2,3 | H07RN-F3G1 | 5,7 |

Vitesse de rotation: 2900 tr/min

Refoulement: R 1 1/4" F

Modèle A: avec régulateur de niveau à flotteur HOMA-Nivomatik

Matériaux:

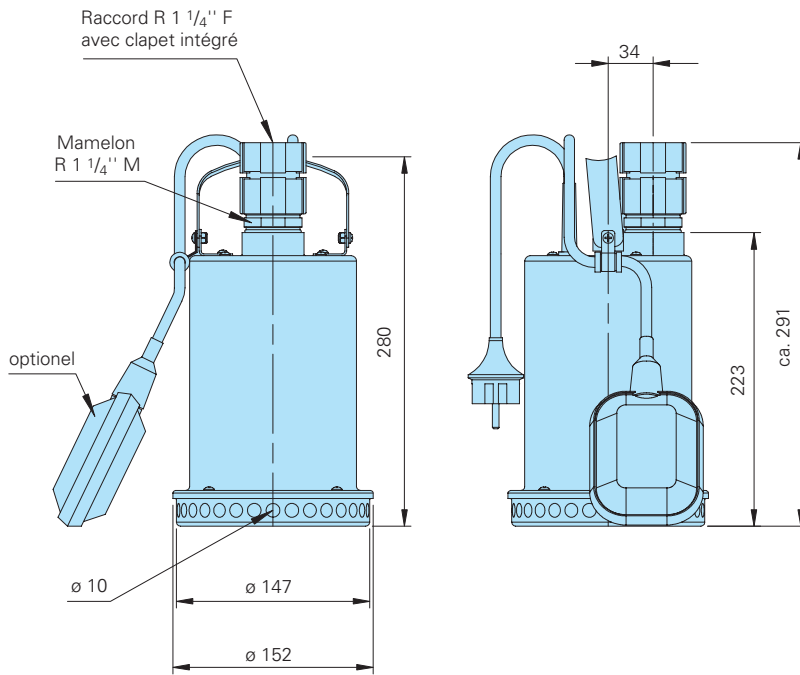
| | |
|--|---------------------------------|
| Carcasse moteur, Arbre moteur, Visserie, Crépine aspiration, Corps de pompe, Roue | Acier inoxydable 1.4301 |
| Garnitures mécanique | Carbone graphite / céramique |
| Joints | NBR |

Equipements

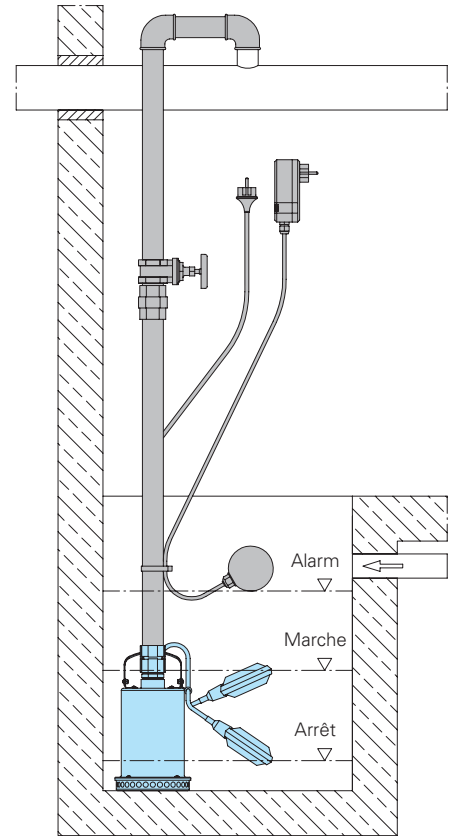
Pompe avec refoulement R 1 1/4" F avec clapet anti-retour intégré, 10m de câble et prise normalisée.

Modèle A: Avec régulateur de niveau à flotteur HOMA-Nivomatik.

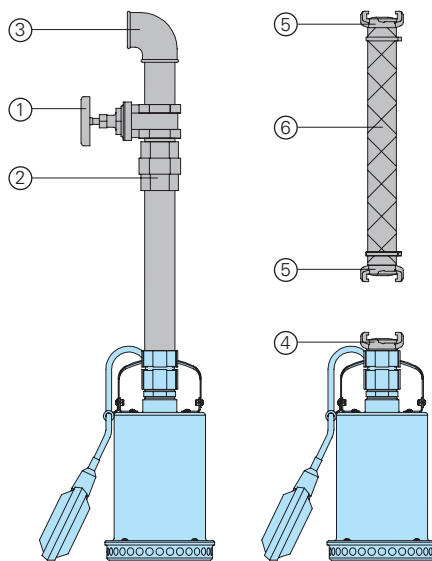
Dimensions et installations



dimensions en mm



Accessoires



| Désignation | Dimension | Référence |
|---|------------------|-------------------|
| ① Vanne d'arrêt en bronze | R 1/4" F | 2216012 |
| ② Raccord union acier galvanisé | R 1/4" M/F | 2114304 |
| ③ Coude à 90° acier galvanisé | R 1/4" F / M | 2113604 / 2111405 |
| Pièce en T pour montage 2 pompes | R 1/4" F | 2114301 |
| ○ Clapet anti-retour en bronze (si clapet anti-retour intégré non existant) | R 1/4" F | 2211213 |
| ○ Mamelon acier galvanisé | R 1/4" M | 2009011 |
| ④ Demi-raccord symétrique fixe | R 1/4" M | 2005413 |
| ⑤ Demi-raccord symétrique | 1" / 1/4" | 2003313 / 2003413 |
| ⑥ Tuyau PVC, par m | 1" Ø / 1/4" Ø | 2621000 / 2621200 |
| Tuyau renforcé, par m | 1" Ø / 1/4" Ø | 2632025 / 2632030 |
| Collier de serrage | 3/4" - 1" / 1/4" | 2302330 / 2303252 |

| Désignation | Dimension | Référence |
|--|---------------|-------------------|
| ○ HOMA-Nivomatik boîtier de commande avec régulateur de niveau à flotteur - pour 230-240 V/1 Ph AZW 10/5 | 5 m de câble | 1435055 |
| AZW 10/10 | 10 m de câble | 1435105 |
| ○ HOMA disjoncteur différentiel - Fi 16/0,03 A | | 1561160 |
| ○ Alarme sonore AL3 pouvant fonctionner indépendamment avec la batterie de secours (voir ci-dessous) intégrant un buzzer | | 1586140 |
| Alimentation 230-240 V/1 Ph | | 1586140 |
| Batterie pour fonctionnement indépendant | | 1952215 |
| ○ Régulateur de niveau à flotteur MB sans mercure, marche arrêt, avec contrepois intégré | | |
| longueur de câble | 6 m / 10 m | 1465706 / 1465710 |
| ○ Coffret de commande pour une ou deux pompes pour fonctionnement automatique | | Sur demande |

HOMA se réserve le droit de faire évoluer ses produits, sans préavis.

HOMA
POMPES ET SYSTEMES

HOMA Pumpenfabrik GmbH
P.O.Box 22 63, D-53814 Neunk.-Seelscheid
Tel. +49 (0) 22 47/702-0, Fax +49 (0) 22 47/702-44
e-mail: info@homa-pumpen.de
www.homapumps.com