



GFA2396



Pompe centrifuge monocellulaire

Débit Q : jusqu'à 105 m³/h
 Hauteur H : jusqu'à 70 m
 Température maxi de service : 95°C (jusqu'à 150°C sur demande)
 Température de stérilisation : 140°C (SIP)
 Pression maxi de service : 16 bars

Avantages

- Des options adaptées au marché agro-alimentaire
- Fonctionnement extrêmement fiable dans les conditions les plus difficiles
- Hydraulique optimisée pour un meilleur rendement et un nettoyage optimum
- Moteurs pour tensions et fréquences spéciales
- Pompes montées sur chariot en acier inoxydable avec discontacteur (en option, nous consulter)

Certifications

Aptitude NEP et SIP conforme à la norme DIN EN 12462.
 La conception interne est conforme aux normes et réglementations suivantes :

- QHD (Qualified Hygienic Design)
- EHEDG pour nettoyage NEP (validé par l'institut TNO)
- Normes sanitaires 3A, FDA



Domaines d'application

Sa conception hygiénique et les matériaux utilisés pour fabriquer la pompe F&B-HYGIA® la rendent adaptée à une utilisation dans les domaines suivants :

- Industrie des boissons
- Bière, alcool, vins, jus de fruits, levure etc...
- Laiterie
- Lait, crème, sérum, saumure, etc...
- Siroperies
- Sirops, Sodas, etc...

Désignation

F&B-HYGIA®

Exemple	F&B-HYGIA® I K 40 / 40 / 2.2 / 4
Gamme	I
Dimension	K
Conception	40 / 40
Diamètre nominal de l'orifice d'aspiration (DN _S)	2.2
Diamètre nominal de l'orifice de refoulement (DN _D)	4
Puissance moteur (P ₂)	
Nombre de pôles	

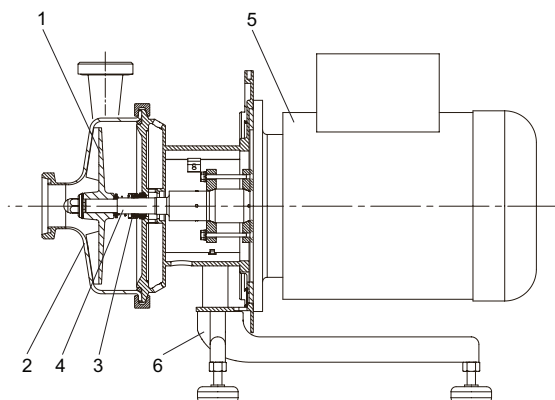
Matériaux/construction

Les F&B-HYGIA® sont des pompes centrifuges monocellulaires à aspiration axiale conçues pour répondre aux conditions hygiéniques des process stériles.

Toutes les pièces en contact avec le liquide sont en acier inoxydable selon DIN EN 1.4404, l'équivalent de AISI 316L.

Les pompes F&B-HYGIA® sont équipées d'une turbine semi-ouverte et d'un moteur Grundfos MG EFF1.

Vue en coupe de la pompe F&B-HYGIA® K sur pieds réglables :



Garniture mécanique

Grundfos propose deux types de garnitures :

- Garniture simple
- Garniture simple avec arrosage forcé (à quench)

En version standard, les pompes F&B-HYGIA® sont équipées d'une garniture mécanique simple interne avec une position optimale dans le liquide pompé. Cela assure une bonne lubrification et un bon rinçage lors d'un NEP et d'une SIP.

En standard, les garnitures ont des grains en carbone/inox et des joints toriques EPDM. D'autres matériaux de grains sont disponibles sur demande.

Traitement de surface

Toutes les pièces inox sont électropolies avec une rugosité $Ra < 3,2 \mu m$.

Matériaux

Pos.	Composants	Matériaux	DIN/EN
1	Turbine	Acier CrNiMo - AISI 316 L	1.4404
2	Corps	Acier CrNiMo - AISI 316 L	1.4404
3	Garniture mécanique	Applications hygiéniques : Carbone/acier inoxydable/ EPDM ou FKM	
4	Arbre	Acier CrNiMo - AISI 316 Ti	1.4571
5	Moteur		
6	Pieds réglables	Acier inoxydable	

Modèles

Version standard	Descriptif
F&B-HYGIA® K	Montage horizontal avec arbre rapporté et lanterne multifonctions
F&B-HYGIA® K- Super	Montage horizontal avec arbre rapporté et lanterne multifonctions, moteur avec capot en acier inoxydable

Raccords standards

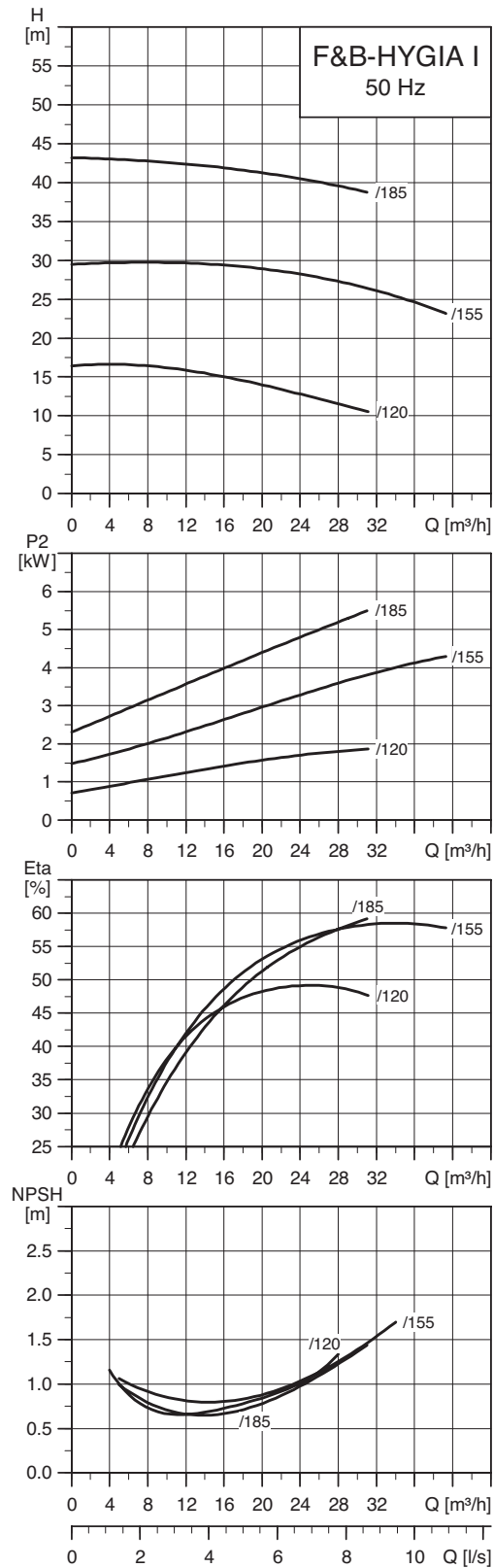
Grundfos propose des raccords filetés conformes à la norme SMS pour les pompes F&B-HYGIA®.

Autres raccords sur demande :

- Raccords filetés conformes à la norme DIN 1185, IDF et RJT
- Brides conformes aux normes EN1092-1/01/PN10 ou EN1092-1/11/PN 16
- Clamps conformes à la norme DIN 32676 et Tri-Clover BS4825

F&B-HYGIA® I

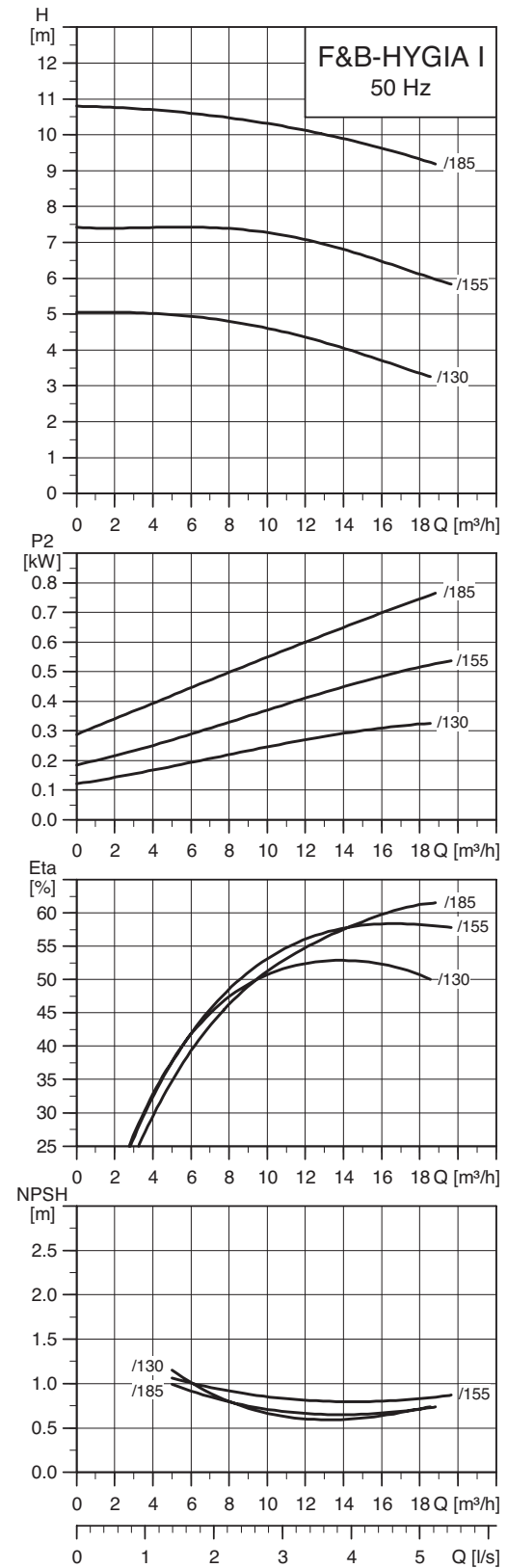
2 pôles



TM03 3593 0406

F&B-HYGIA® I

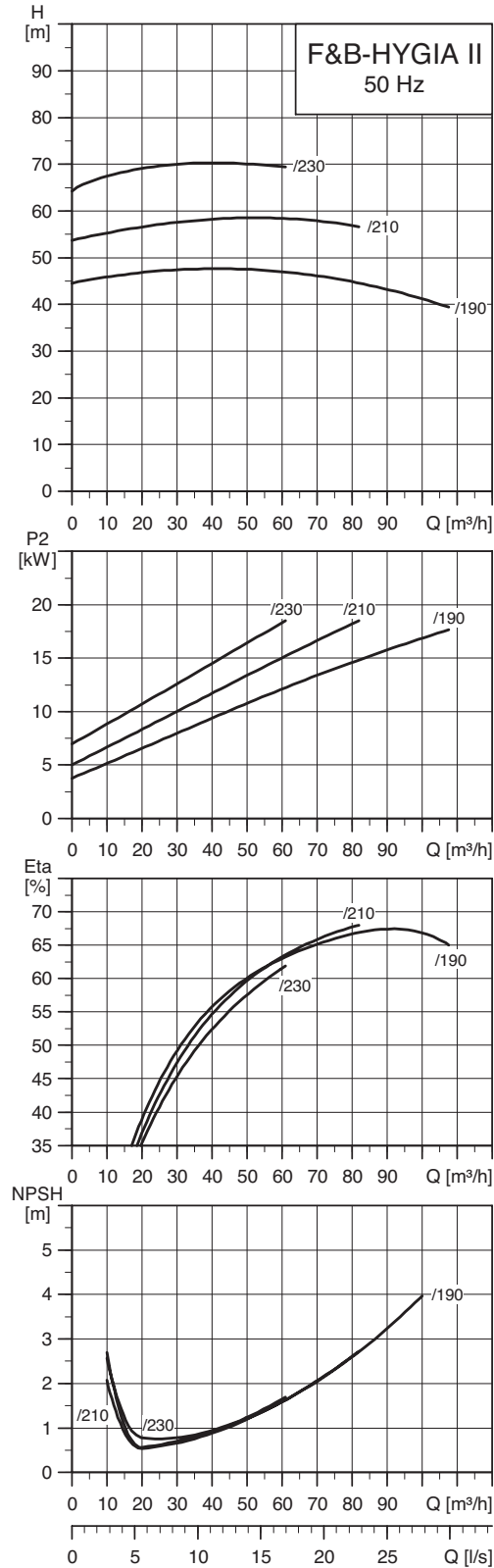
4 pôles



TM03 3592 0406

F&B-HYGIA® II

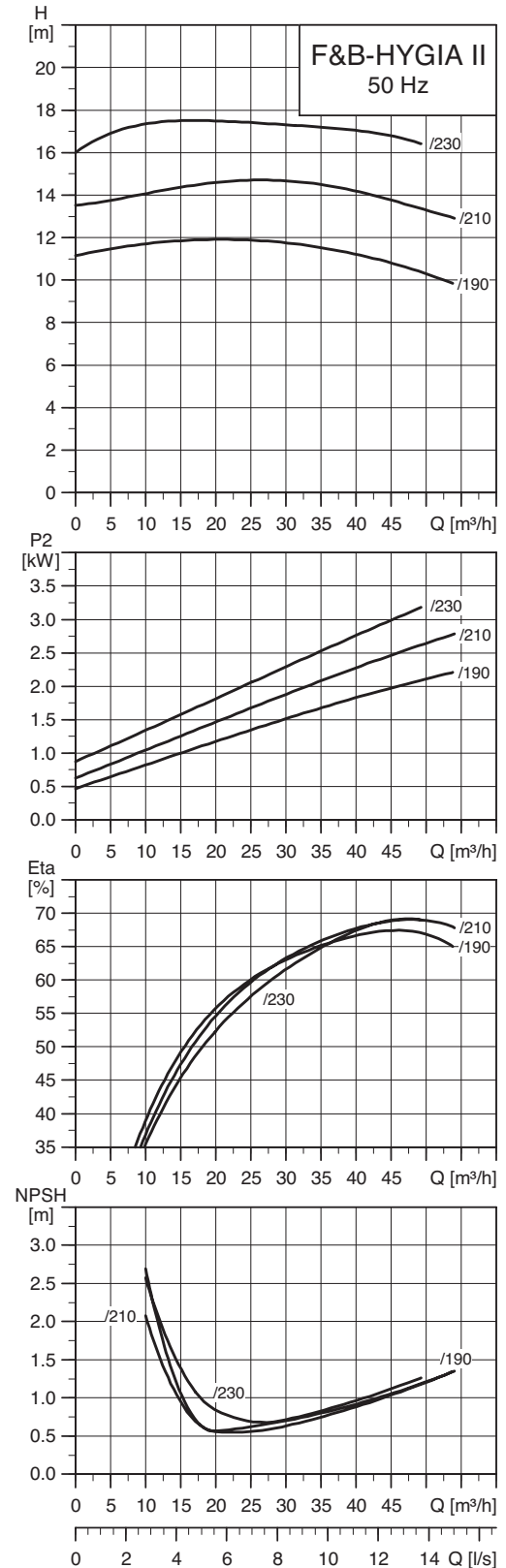
2 pôles



TM03 3595 0406

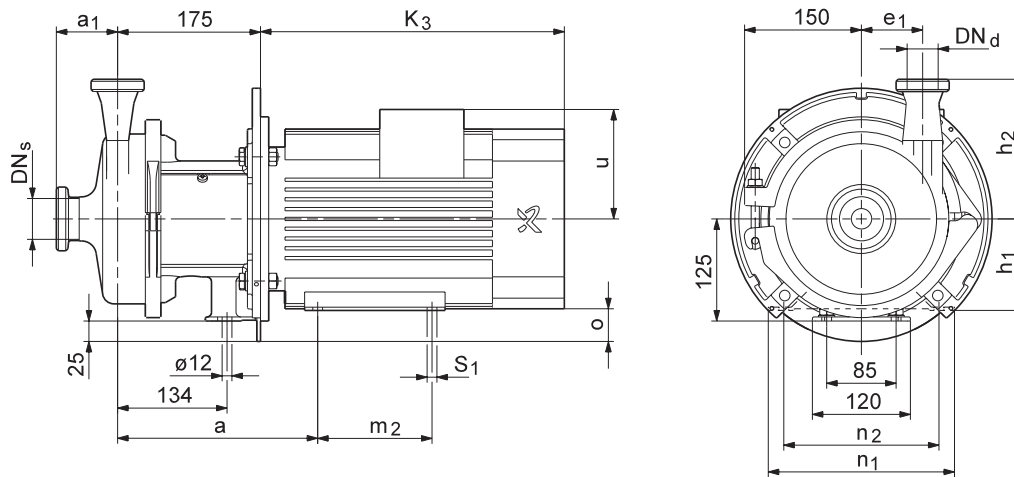
F&B-HYGIA® II

4 pôles



TM03 3594 0406

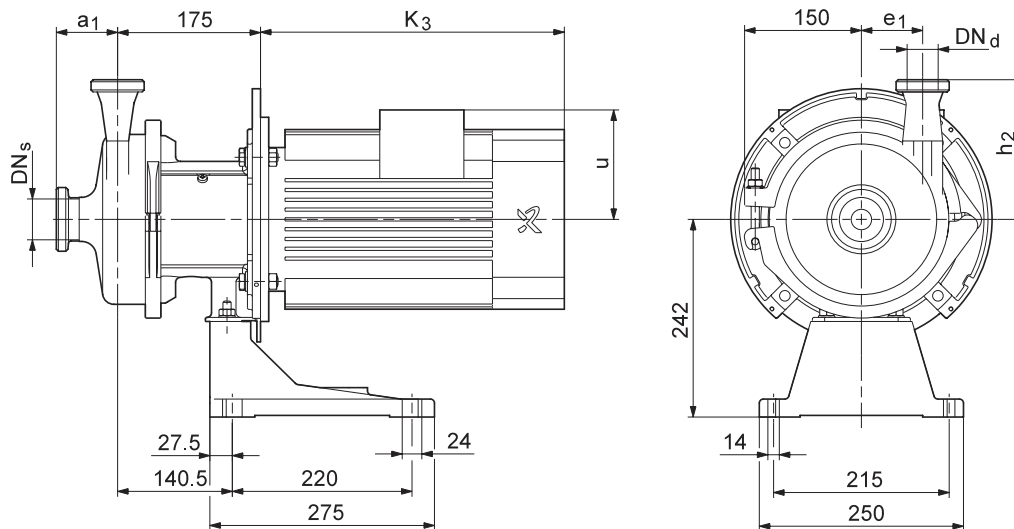
F&B-HYGIA® I K sur pied moteur



TM03 3791 1006

P2 [kW]	n [min ⁻¹]	Taille norme CEI	sur pied moteur									
			k3	u	a	m2	n2	n1	s1	h1	o	
1,1	1450	90S	281	110	227,5	100	140	178	10	90	60	
1,5	2900	90S	281	110	227,5	100	140	178	10	90	60	
1,5	1450	90L	281	110	227,5	100	140	178	10	90	60	
2,2	2900	90L	281	110	227,5	100	140	178	10	90	60	
2,2	1450	100L	335	110	234	140	160	178	12	100	50	
3	2900	100L	335	110	234	140	160	178	12	100	50	
4	2900	112M	372	134	241	140	190	228	12	112	38	
5,5	2900	132S	391	134	260	140	216	255	12	132	18	

F&B-HYGIA® I K sur pied fonte

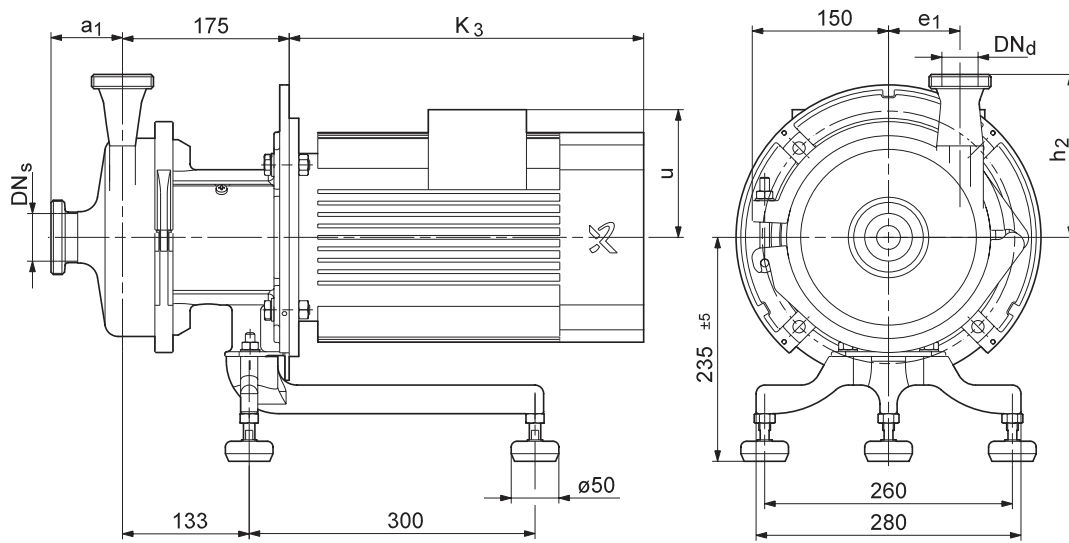


TM03 3792 1006

P2 [kW]	n [min ⁻¹]	Taille norme CEI	sur pied fonte	
			k3	u
1,1	1450	90S	281	110
1,5	2900	90S	281	110
1,5	1450	90L	281	110
2,2	2900	90L	281	110
2,2	1450	100L	335	110
3	2900	100L	335	110
4	2900	112M	372	134
5,5	2900	132S	391	134

Dimensions (DN, DN_a, a₁, e₁, h₂) en fonction du type de raccord, voir tableau des raccords en fin de document.

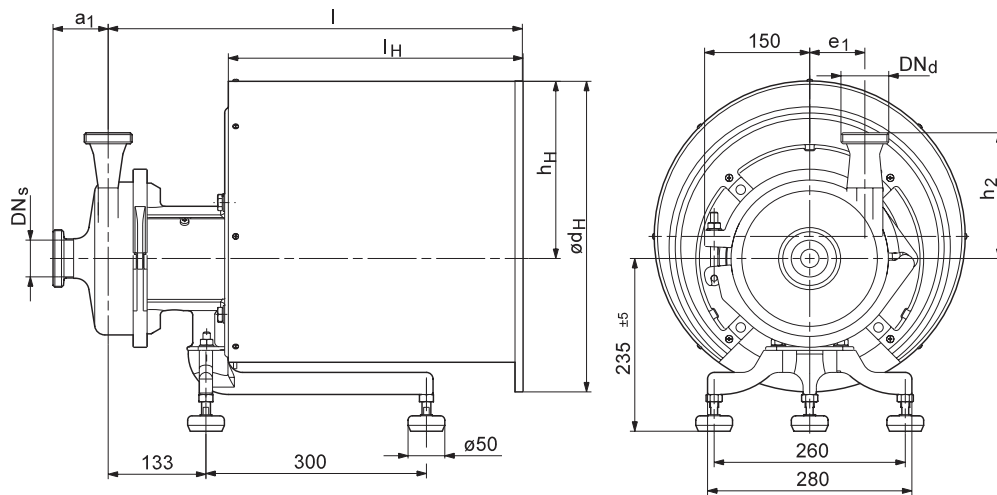
F&B-HYGIA® I K sur pieds réglables combi foot



TM03 3789 1006

P2 [kW]	n [min ⁻¹]	Taille norme CEI	sur combi foot	
			k3	u
1,1	1450	90S	281	110
1,5	2900	90S	281	110
1,5	1450	90L	281	110
2,2	2900	90L	281	110
2,2	1450	100L	335	110
3	2900	100L	335	110
4	2900	112M	372	134
5,5	2900	132S	391	134

F&B-HYGIA® I K SUPER sur pieds réglables combi foot

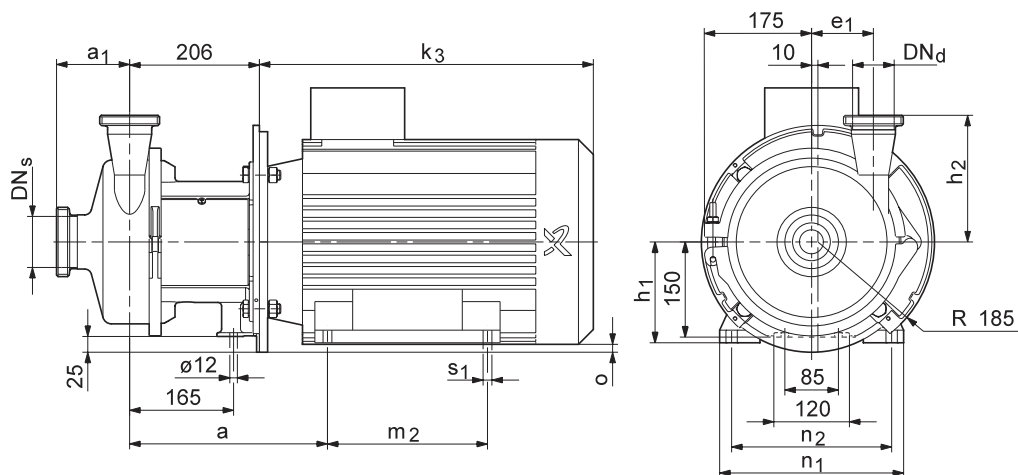


TM03 3790 1006

P2 [kW]	n [min ⁻¹]	Taille norme CEI	sur combi foot			
			l	lH	hH	Ø dH
1,1	1450	90S	481	316	160	320
1,5	2900	90S	481	316	160	320
1,5	1450	90L	481	316	160	320
2,2	2900	90L	481	316	160	320
2,2	1450	100L	591	426	160	320
3	2900	100L	591	426	160	320
4	2900	112M	591	426	160	320
5,5	2900	132S	591	426	160	320

Dimensions (DN, DN_d, a₁, e₁, h₂) en fonction du type de raccord, voir tableau des raccords en fin de document.

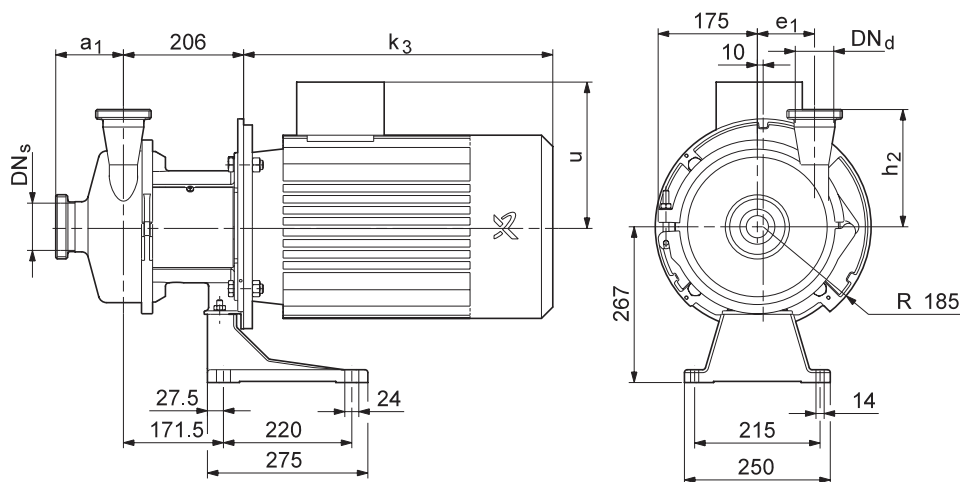
F&B-HYGIA® II K sur pied moteur



TM03 3794 1006

P2 [kW]	n [min ⁻¹]	Taille norme CEI	sur pied moteur								
			k3	u	a	m2	n2	n1	s1	h1	o
2,2	1450	100L	335	110	265	140	160	178	12	100	75
3	1450	100L	335	110	265	140	160	178	12	100	75
3	2900	100L	372	134	265	140	160	178	12	100	75
4	1450	112M	372	134	272	140	190	228	12	112	63
4	2900	112M	372	134	272	140	190	228	12	112	63
5,5	1450	132S	391	134	291	140	216	255	12	132	43
5,5	2900	132S	391	134	291	140	216	255	12	132	43
7,5	2900	132S	391	134	291	140	216	255	12	132	43
11	2900	160M	464	172	309	210	254	302	15	160	15
15	2900	160M	500	255	309	210	254	-	15	160	15
18,5	2900	160L	555	255	309	254	254	-	15	160	15

F&B-HYGIA® II K sur pied fonte

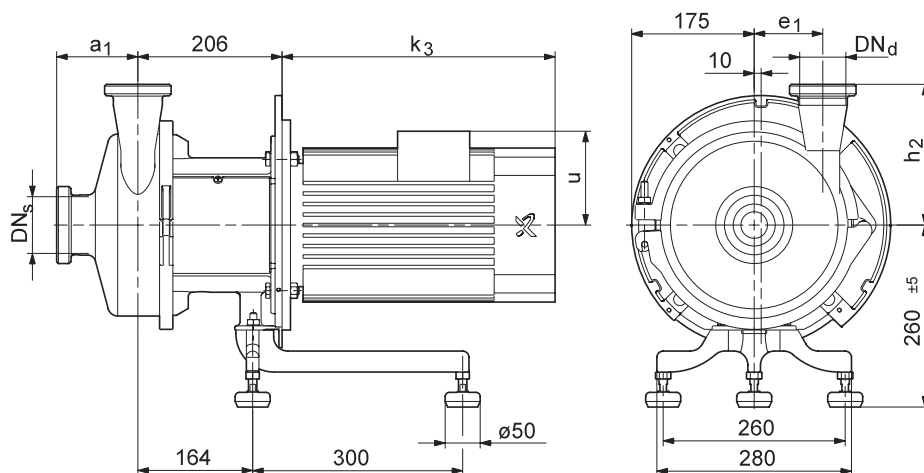


TM03 3798 1006

P2 [kW]	n [min ⁻¹]	Taille norme CEI	sur pied fonte	
			k3	u
2,2	1450	100L	335	110
3	1450	100L	335	110
3	2900	100L	372	134
4	1450	112M	372	134
4	2900	112M	372	134
5,5	1450	132S	391	134
5,5	2900	132S	391	134
7,5	2900	132S	391	134

Dimensions (DN, DN_d, a₁, e₁, h₂) en fonction du type de raccord, voir tableau des raccords en fin de document.

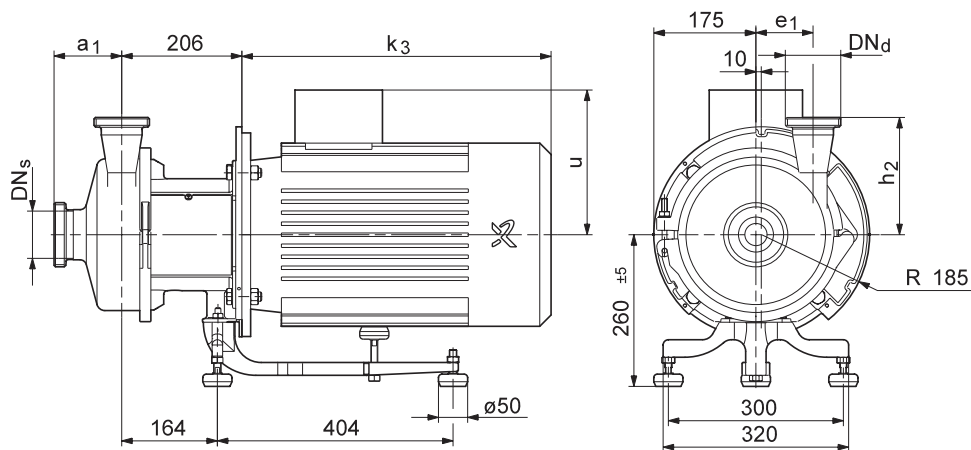
F&B-HYGIA® II K sur pieds réglables combi foot (Tailles moteur 100-132)



TM03 3797 1006

P2 [kW]	n [min ⁻¹]	Taille norme CEI	sur combi foot	
			k3	u
2.2	1450	100L	335	110
3	2900	100L	335	110
3	1450	112M	372	134
4	1450	112M	372	134
4	2900	112M	372	134
5.5	1450	132S	391	134
5.5	2900	132S	391	134
7.5	2900	132S	391	134

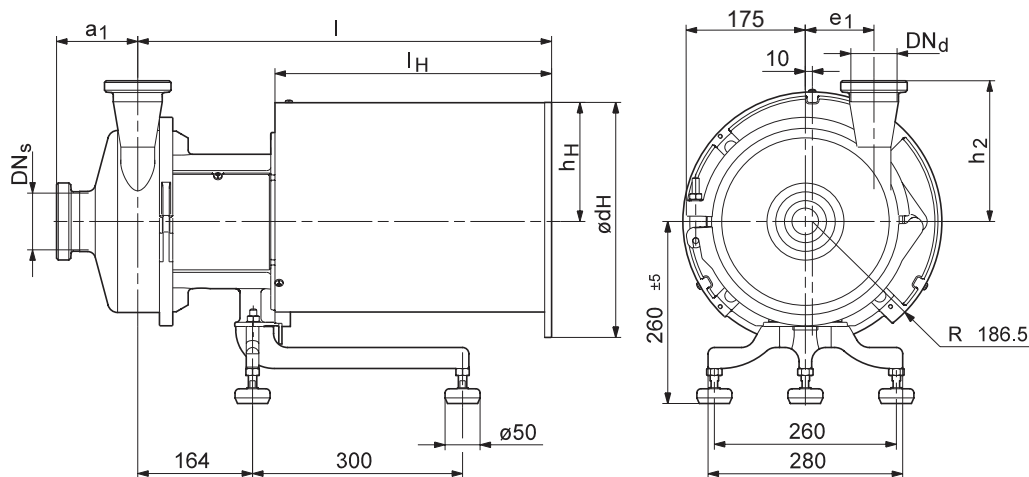
F&B-HYGIA® II K sur pieds réglables combi foot (Tailles moteur 160)



P2 [kW]	n [min ⁻¹]	Taille norme CEI	sur combi foot	
			k3	u
11	2900	160M	464	172
15	2900	160M	500	255
18.5	2900	160L	555	255

Dimensions (DN, DN_d, a₁, e₁, h₂) en fonction du type de raccord, voir tableau des raccords en fin de document.

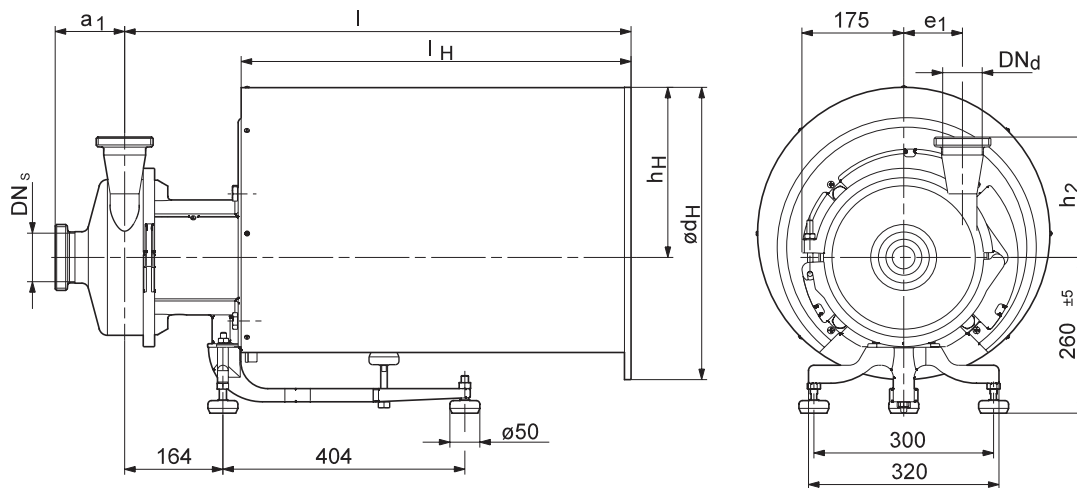
F&B-HYGIA® II K SUPER sur pieds réglables combi foot (Tailles moteur 100-132)



TM03 3796 1006

P2 [kW]	n [min ⁻¹]	Taille norme CEI	sur combi foot			
			l	l _H	h _H	Ø d _H
2.2	1450	100L	702	506	185	370
3	1450	100L	702	506	185	370
3	2900	100L	702	506	185	370
4	1450	112M	702	506	185	370
4	2900	112M	702	506	185	370
5.5	1450	132S	702	506	185	370
5.5	2900	132S	702	506	185	370
7.5	2900	132S	702	506	185	370

F&B-HYGIA® II K SUPER sur pieds réglables combi foot (Taille moteur 160)



TM03 3788 1006

P2 [kW]	n [min ⁻¹]	Taille norme CEI	sur combi foot			
			l	l _H	h _H	Ø d _H
11	2900	160M	702	506	185	370
15	2900	160M	778	583	282.5	485
18.5	2900	160L	778	583	282.5	485

Dimensions (DN, DN_a, a₁, e₁, h₂) en fonction du type de raccord, voir tableau des raccords en fin de document.

Tableau des raccords

F&B-HYGIA® I

Raccords	DIN	40 / 40	50 / 50
	OD	1 1/2 / 1 1/2	2 / 2
Raccord union fileté DIN 11851 (3A0-3A1)	a1	75	75
	e1	85	75
	h2	170	170
Brides Kremo DIN EN 1092-1 (DIN 2633/42) PN 10 (3A0)	a1	75	75
	e1	85	75
	h2	170	170
Clamps Tri-Clamp® Tri-Clover® (3A0-3A2)	a1	79	75
	e1	85	75
	h2	185	185

Connections	DN	38 / 38	51 / 51
	Filetage	Rd 60 x 1/6"	Rd 70 x 1/6"
Raccord union fileté SMS Exécution spéciale France Code 172	a1	74	70
	h2	180	180
	e1	85	75

Connections	DN	1" 1/2 / 1" 1/2	2" / 2"
	Filetage	Rd 60 x 1/6"	Rd 70 x 1/6"
Raccord union fileté SMS Exécution Internationale Code 171	a1	71	67
	h2	177	177
	e1	85	75

F&B-HYGIA® II

Raccords	DIN	65 / 65	80 / 80	100 / 100
	OD	2 1/2 / 2 1/2	3 / 3	4 / 4
Raccord union fileté DIN 11851 (3A0-3A1)	a1	116	116	116
	e1	98	85.5	85.5
	h2	200	200	200
Brides Kremo DIN EN 1092-1 (DIN 2633/42) PN 10 (3A0)	a1	116	116	116
	e1	98	85.5	85.5
	h2	200	200	200
Clamps Tri-Clamp® Tri-Clover® (3A0-3A2)	a1	111.5	111.5	111.5
	e1	98	85.5	85.5
	h2	215.5	206.5	205.5

Connections	DN	63 / 63	76 / 76	104 / 104
	Filetage	Rd 85 x 1/6"	Rd 98 x 1/6"	Rd 124 x 1/4"
Raccord union fileté SMS Exécution spéciale France Code 172	a1	110	110	113
	h2	214	205	207
	e1	98	85.5	85.5

Connections	DN	2" 1/2 / 2" 1/2	3" / 3"	4" / 4"
	Filetage	Rd 85 x 1/6"	Rd 98 x 1/6"	Rd 132 x 1/6"
Raccord union fileté SMS Exécution Internationale Code 171	a1	107	107	118
	h2	211	202	212
	e1	98	85.5	85.5

Tolérance des raccords selon norme EN 735 sur les dimensions des pompes centrifuges.