



Accessoires

Série Ultra Pro

Réservoirs hydropneumatiques à vessie interchangeable conformes à la norme européenne 97 – 23 .

CARACTÉRISTIQUES TECHNIQUES

Capacité : 8 à 1000 litres

Pression maximale de service :

8 bar Ultra Pro 24 sp et 1000 vert,
10 bar autres modèles

Température max. d'utilisation : 70°C

Sortie standard femelle

Valve de gonflage protégée

Protection peinture intérieure et extérieure

Réservoirs à vessie livrés sans pré-gonflage initial

Test hydraulique selon directive européenne 97/23/CE

IMPORTANT :

Prévoir une soupape de sécurité en cas de risque de surpression.

Adapter la pression de service de votre réservoir à la pression de votre pompe selon les consignes constructeur.

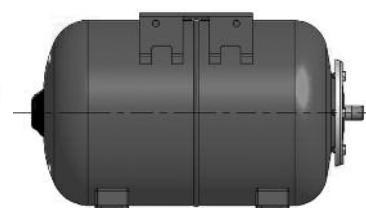
MATÉRIAUX

Réservoir : acier (tôle soudée)

Membrane : Butyl (ACS)



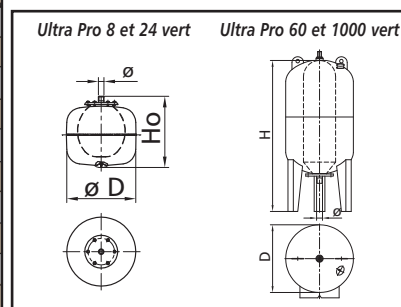
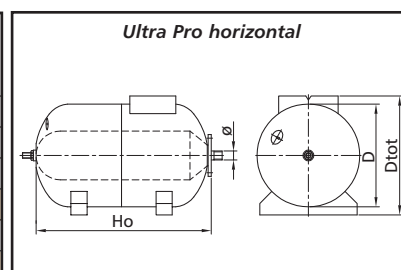
Ultra Pro vertical



Ultra Pro horizontal

DIMENSIONS ET POIDS

TYPE	Capacité (litre)	PS maxi (bar)	Désignation (mm)					Poids (kg)
			D	Dtot	H	Ho	ø	
Ballon Ultra Pro 50hor	50	10	—	410	—	560	1" G	13
Ballon Ultra Pro 60hor	60	10	—	410	—	640	1" G	14,5
Ballon Ultra Pro 80hor	80	10	—	480	—	640	1" G	18
Ballon Ultra Pro 100hor	100	10	—	480	—	730	1" G	19
Ballon Ultra Pro 200hor	200	10	—	580	—	985	1"1/2G	44
Ballon Ultra Pro 300hor	300	10	—	660	—	1140	1"1/2G	55,5
Ballon Ultra Pro 8 vert	8	10	199	—	—	355	1" G	—
Ballon Ultra Pro 24sp	24	8	362	—	—	355	1" G	4,6
Ballon Ultra Pro 60 vert	60	10	380	—	860	—	1" G	15,5
Ballon Ultra Pro 80 vert	80	10	450	—	830	—	1" G	17,5
Ballon Ultra Pro 100 vert	100	10	450	—	910	—	1" G	21
Ballon Ultra Pro 200 vert	200	10	450	—	1235	—	1"1/2G	47,5
Ballon Ultra Pro 300 vert	300	10	550	—	1365	—	1"1/2G	58,8
Ballon Ultra Pro 500 vert	500	10	630	—	1560	—	1"1/2G	85,1
Ballon Ultra Pro 750 vert	750	10	750	—	2075	—	1"1/2G	—
Ballon Ultra Pro 1000 vert	1000	8	850	—	2100	—	1"1/2G	209



Conçu pour la vie