



ITT

Flygt

Relevage des eaux usées

Série MICRO 4

Micro stations de relevage des eaux lessiviellles et résiduaires (hors W.C.), à poser, conçues selon la norme NF EN 12050-2. Utilisent les électropompes série DX.

Solutions compactes pour intégration en sous-sol, par exemple. Idéales quand les eaux usées doivent être évacuées vers des réseaux d'égout situés à un niveau supérieur au bassin de collecte ou en l'absence d'écoulement par gravité.

Version disponible : FX avec pompe fixée sur la tuyauterie.

CARACTÉRISTIQUES TECHNIQUES

Débit : jusqu'à 19,2 m³/h

Hauteur manométrique : jusqu'à 10,7 m

Alimentation : monophasée 50 Hz

Puissance : 0,55 kW

Température du liquide pompé : de 0°C à +35°C (avec pompe totalement immergée)

Liquides contenant des solides en suspension : jusqu'à 35 mm

Isolation : classe B

Protection : IP68

Longueur câble : 10 m de câble

Type de pompe : pompe DXM35-5 ou DXVM35-5

Capacité cuve : 110 l

ÉQUIPEMENTS

- 1 pompe Delinox avec régulateur de niveau intégré
- 1 tuyauterie de refoulement (Ø 1"1/2) avec raccord union
- 1 presse-étoupe pour passage du câble de la pompe
- 1 raccordement DN110 d'arrivée
- 1 raccordement DN50 pour la ventilation
- 1 raccordement DN50 pour pompe de secours à main
- 1 cuve avec couvercle à visser



MATÉRIAUX

Cuve : polyéthylène

Tuyauterie : P.V.C.

APPLICATIONS

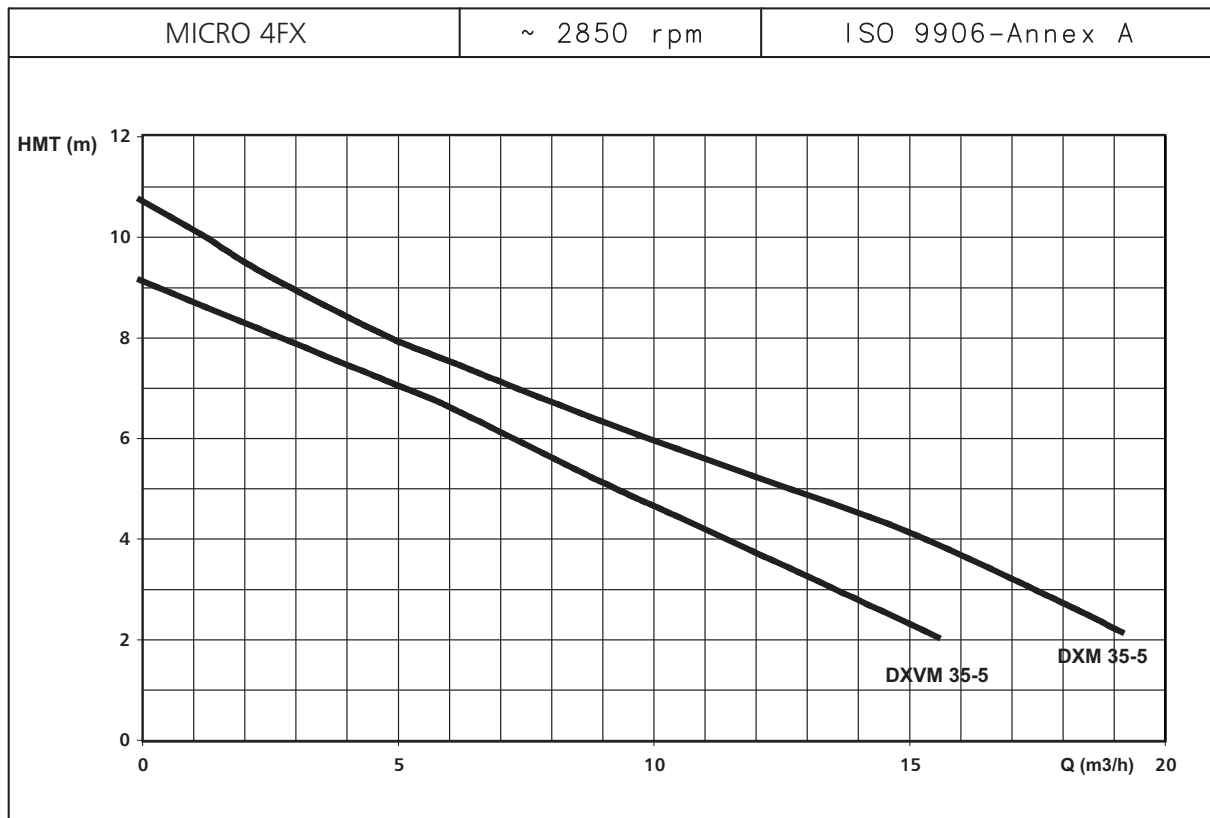
- Relevage des eaux lessiviellles en provenance de machines à laver, d'éviers et/ou de douches
- Relevage d'eaux résiduaires d'infiltration et/ou de descente de garage

Conçu pour la vie



Relevage des eaux usées

SÉRIE MICRO 4 CARACTÉRISTIQUES DE FONCTIONNEMENT À 50 Hz



8

TABLEAU DES PERFORMANCES HYDRAULIQUES

TYPE POMPE	PUISSANCE NOMINALE		Q = DÉBIT											
			l/min	80	100	150	175	200	225	250	260	300	320	
			m ³ /h	4,8	6	9	10,5	12	13,5	15	15,6	18	19,2	
H = HAUTEUR D'ÉLEVATION TOTALE EN MÈTRES DE COLONNE D'EAU														
DXM35-5	0,55	0,75	10,7	8,0	7,5	6,3	5,8	5,2	4,7	4,1	3,8	2,7	2,1	
DXVM35-5	0,55	0,75	9,1	7,1	6,6	5,1	4,4	3,7	3,0	2,3	2,0	-	-	

Les performances déclarées sont valables pour des liquides ayant une densité $\rho = 1,0 \text{ kg/dm}^3$ et une viscosité cinématique $\nu = 1 \text{ mm}^2/\text{s}$.

domovx-2p50_a_th

TABLEAU DES DONNÉES ÉLECTRIQUES

TYPE POMPE MONOPHASÉE	PUISSANCE NOMINALE		COURANT ABSORBÉ*	CONDENSATEUR
	kW		220-240 V A	$\mu\text{F} / 450 \text{ V}$
DXM35-5	0,55		3,94	16
DXVM35-5	0,55		3,91	16

*Valeurs maximales pour la plage de fonctionnement

Conçu pour la vie



ITT

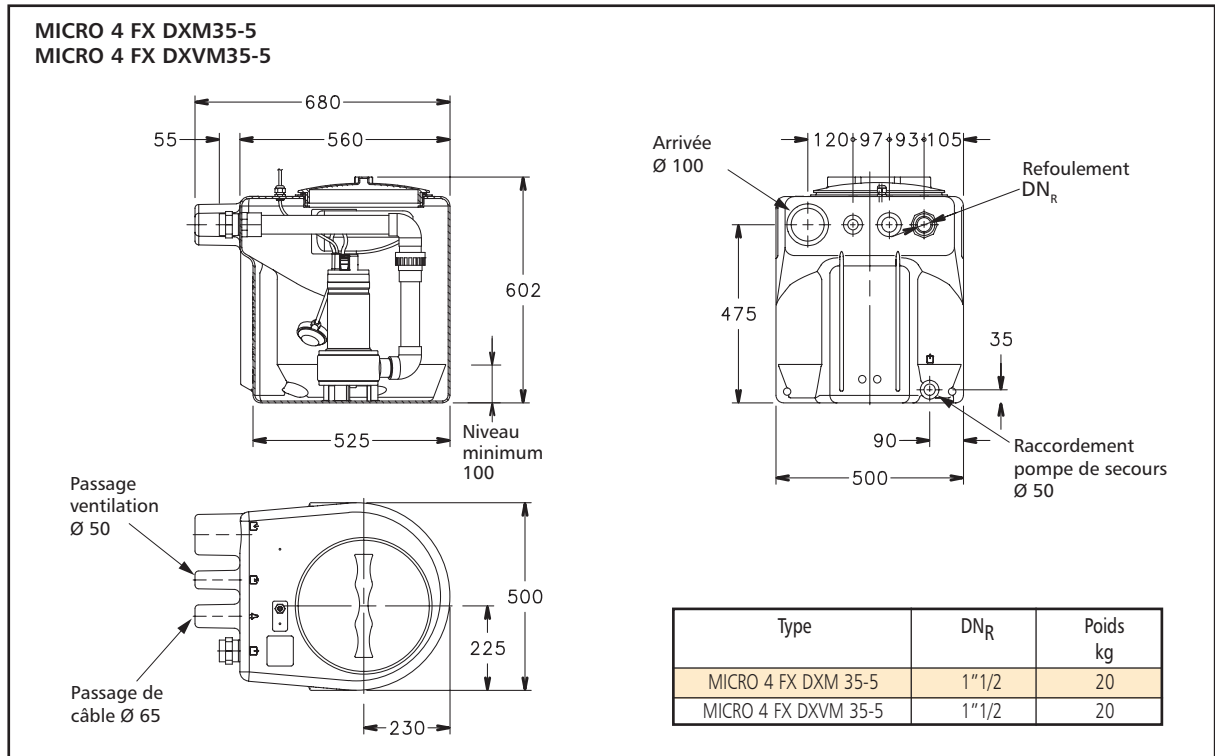
motralec

4 rue Lavoisier . ZA Lavoisier . 95223 HERBLAY CEDEX
 Tel. : 01.39.97.65.10 / Fax. : 01.39.97.68.48
 Demande de prix / e-mail : service-commercial@motralec.com
 www.motralec.com

Flygt

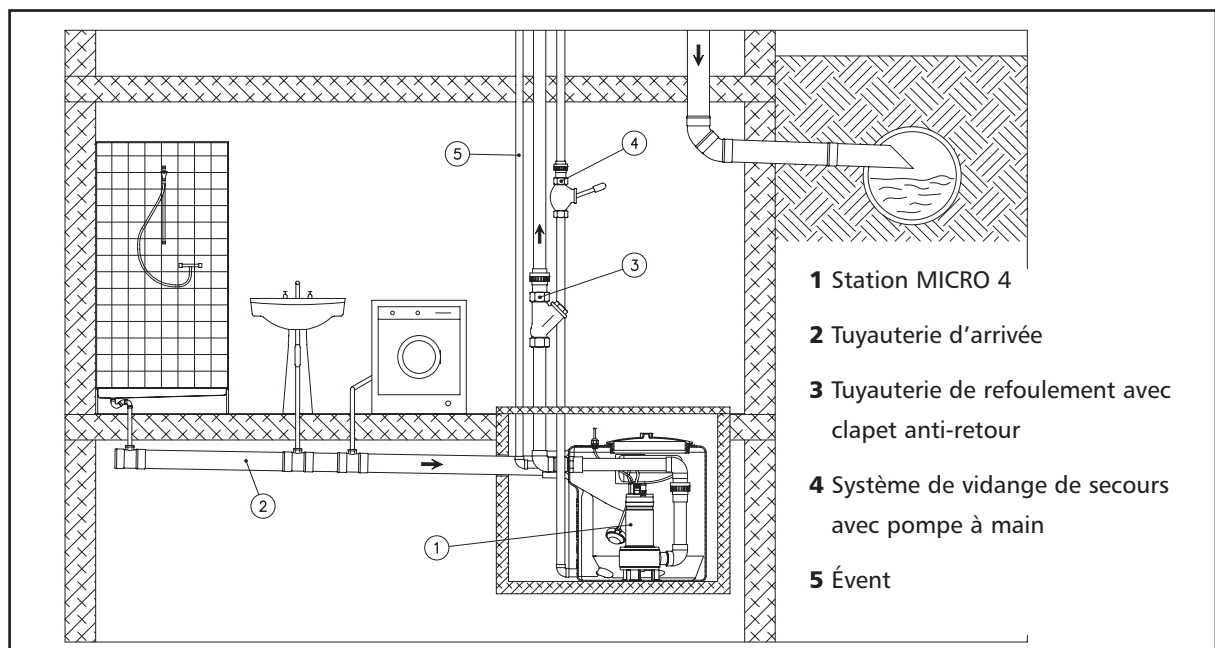
Relevage des eaux usées

SÉRIE MICRO 4 – DIMENSIONS ET POIDS



8

SÉRIE MICRO 4 – EXEMPLES D'INSTALLATION



Conçu pour la vie