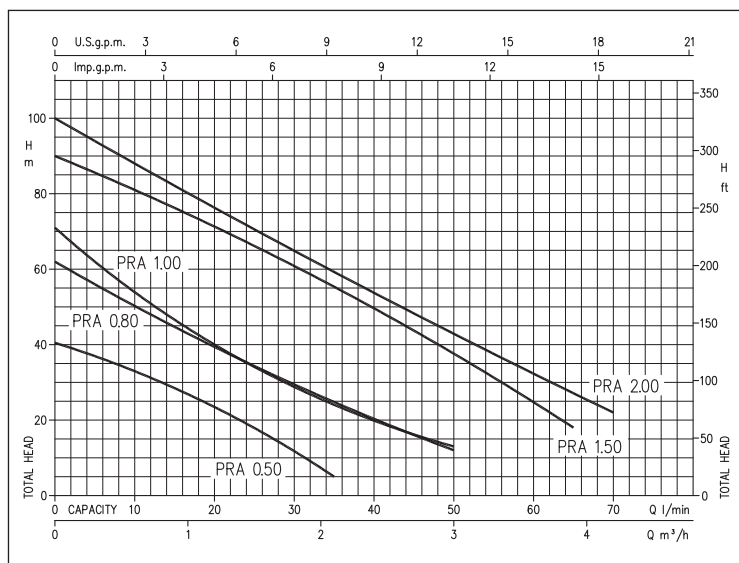


ÉLECTROPOMPES PÉRIPHÉRIQUES

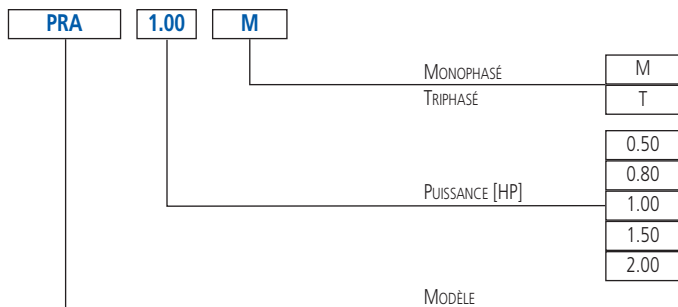
en fonte



COURBES DE PRESTATION (selon ISO 9906 Annexe A)



SIGLE D'IDENTIFICATION



Électropompes périphériques en fonte.

APPLICATIONS

- Usages résidentiels
- Alimentation chaudières
- Groupes autoclave

PARTICULARITÉS TECHNIQUES

- Silencieuse
- Pratique
- Facile à transporter
- Disponible aussi dans la version nickelée (modèle PRN 0.50)

DONNÉES TECHNIQUES POMPE

- Pression maximale de fonctionnement:
 - 6 bars pour PRA 0.50
 - 7,5 bars pour PRA 0.80
 - 12 bars pour le reste de la gamme
- Température maximale du liquide: 80°C
- Raccord refoulement G1
- Raccord aspiration G1

DONNÉES TECHNIQUES MOTEUR

- Moteurs à haute efficacité énergétique IE2, dès 0,75kW
- Moteur asynchrone 2 pôles
- Classe d'isolation F
- Degré de protection IP44
- Tension monophasée 230V ± 10% 50Hz, tension triphasée 230/400V ± 10% 50Hz
- Condensateur permanent et protection thermoampérométrique à réarmement automatique incorporée pour le moteur monophasé
- Protection à charge de l'utilisateur pour la version triphasée

MATÉRIAUX

- Corps pompe et support en fonte
- Arbre en AVZ pour le modèle PRA 0.50, en AISI 303 (partie en contact avec le liquide) pour le reste de la gamme
- Roue en laiton
- Garniture mécanique en Carbone/Céramique/NBR

COFFRETS

- 1EPBH

ACCESSOIRES (Sur demande)

- Vase 5 litres 10 bars ¾ EPDM
- Vase 24 litres 8 bars 1" EPDM
- Vase 24 litres 10 bars 1" EPDM
- Vase 24 litres 16 bars 1" EPDM
- Flotteur key 5 mètres PVC avec contrepoids
- Flotteur key 10 mètres PVC avec contrepoids
- Pressostat SQUARE-D FSG-2 1,4÷4,6 bars G¼ F
- Pressostat FYG-22 2,8÷7 bars G¼ F
- Pressostat FYG-32 5,6÷10,5 bars G¼ F
- Presscomfort - Régulateur de pression
- Press•o•Matic - Système de contrôle à vitesse variable (alimentation monophasée 230V±10% - sortie triphasée 220V - puissance maximale moteur 2,2 kW - 3 HP)

ÉLECTROPOMPES PÉRIPHÉRIQUES

en fonte

TABLEAU DE PERFORMANCES

Monophasé 230V	Modèle Triphasé 230/400V	P ₂		l/min m ³ /h	Q=Débit								
		[HP]	[kW]		5	10	15	20	35	50	65	70	
					0,3	0,6	0,9	1,2	2,1	3	3,9	4,2	
					H=Hauteur d'élévation [m]								
PRA 0.50 M	PRA 0.50 T	0,5	0,37	37,0	33,3	28,7	23,7	5,0	-	-	-	-	-
PRA 0.80 M	PRA 0.80 T	0,8	0,6	56,0	50,7	45,1	39,8	25,0	12,0	-	-	-	-
PRA 1.00 M	PRA 1.00 T	1	0,75	62,0	54,4	47,0	40,4	24,3	13,0	-	-	-	-
PRA 1.50 M	PRA 1.50 T	1,5	1,1	-	81,0	76,9	71,9	55,8	37,9	18,0	-	-	-
PRA 2.00 M	PRA 2.00 T	2	1,5	-	88,0	82,9	77,0	59,8	43,3	27,4	22,0	-	-

DIMENSIONS

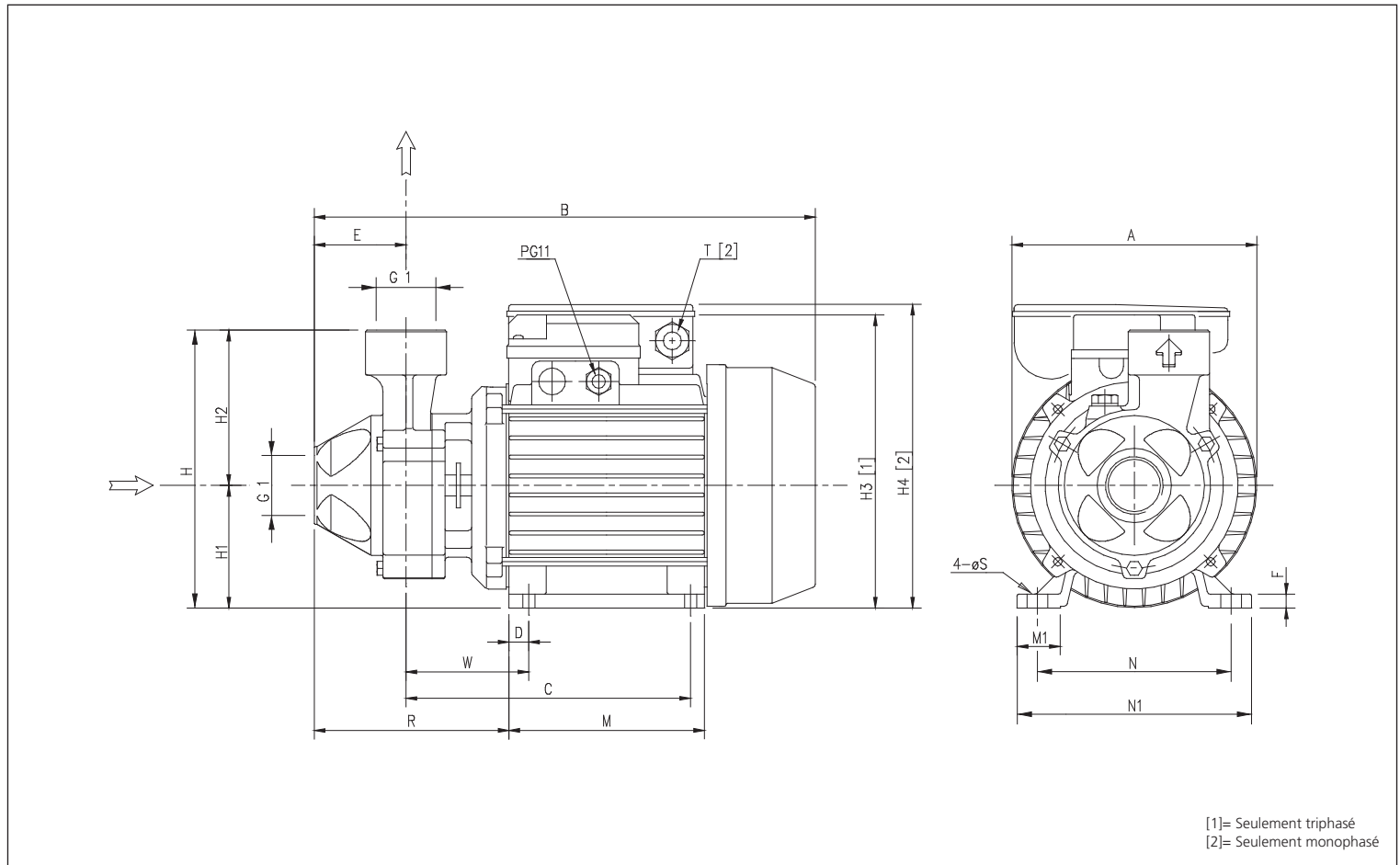


TABLEAU DE DIMENSIONS

Modèle	Dimensions [mm]																			Poids [kg]
	A	B	C	D	E	F	H	H1	H2	H3 [1]	H4 [2]	M	M1	N	N1	R	T [2]	W	S	
PRA 0.50M	130	263,5	148,5	10	50	7	143	63	80	-	160	100	23	100	120	118,5	PG11	68,5	7	5,6
PRA 0.50T	130	263,5	148,5	10	50	7	143	63	80	149,5	-	100	23	100	120	118,5	-	68,5	7	5,6
PRA 0.80M	130	290,5	159,3	11	53,8	9	161	71	90	-	178	112	25	112	135	122	PG11	69,3	7	9,2
PRA 0.80T	150	290,5	159,3	11	53,8	9	161	71	90	167,5	-	112	25	112	135	122	-	69,3	7	9,2
PRA 1.00M	150	290,5	159,3	11	53,8	9	161	71	90	-	178	112	25	112	135	122	PG11	69,3	7	9,7
PRA 1.00T	150	290,5	159,3	11	53,8	9	161	71	90	167,5	-	112	25	112	135	122	-	69,3	7	10,5
PRA 1.50M	162	330,5	188	12	57	12	175	80	95	-	212	124	28	125	152	144	PG13,5	88	9	14,5
PRA 1.50T	162	330,5	188	12	57	12	175	80	95	186,5	-	124	28	125	152	144	-	88	9	15,5
PRA 2.00M	162	330,5	188	12	57	12	175	80	95	-	212	124	28	125	152	144	PG13,5	88	9	15,8
PRA 2.00T	162	344	188	12	57	12	175	80	95	186,5	-	124	28	125	152	144	-	88	9	16,4

[1]= Seulement triphasé
[2]= Seulement monophasé

ÉLECTROPOMPES PÉRIPHÉRIQUES

en fonte

VUE EN SECTION

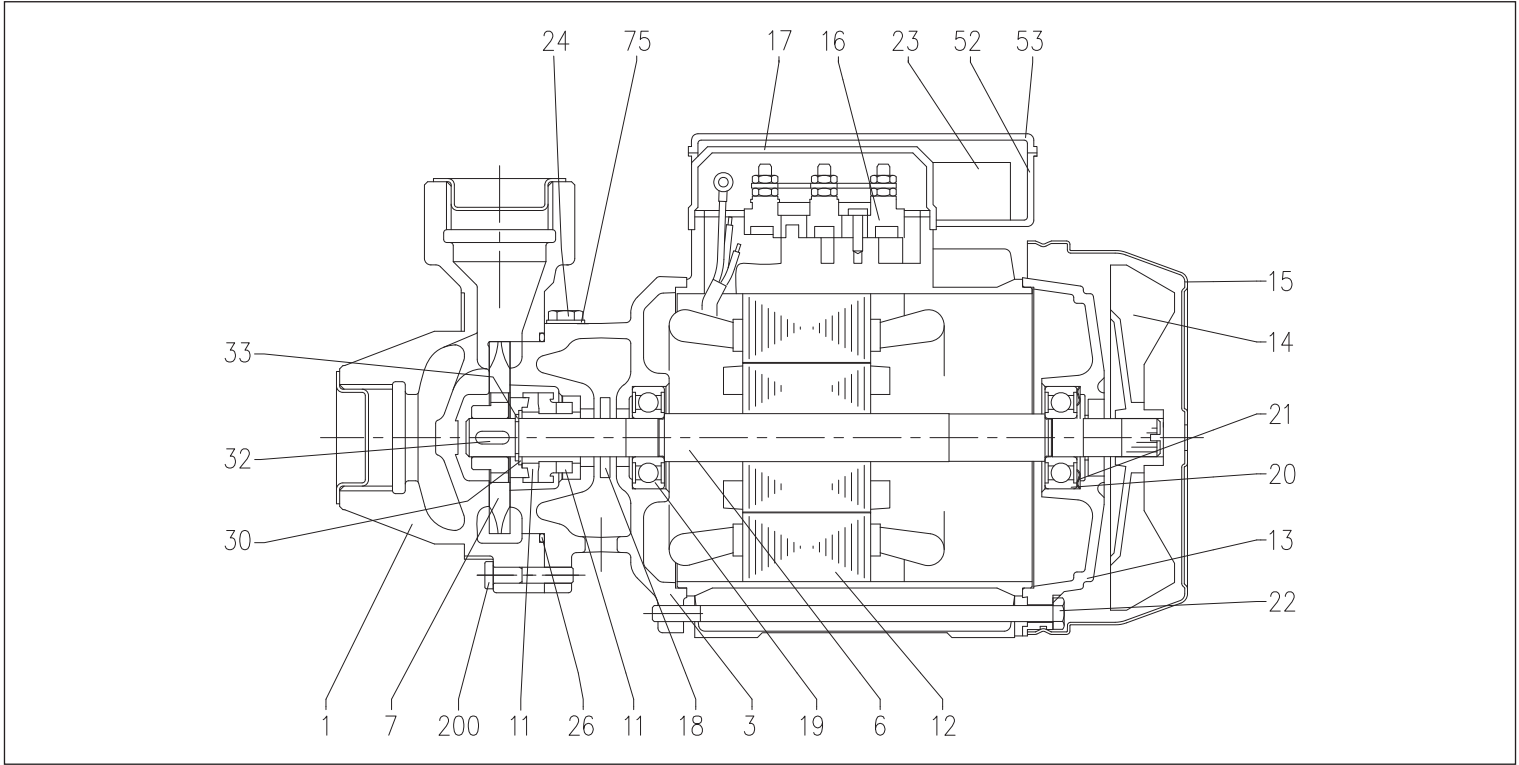


TABLEAU DES MATÉRIAUX

Réf.	Nom	Matériel	Réf.	Nom	Matériel
1	Corps pompe	Fonte	20	Roulement (côté moteur)	-
3	Support moteur	Fonte	21	Anneau de compensation	Acier C70
6	Arbre con rotore	[3]	22	Tirant	Fe 42 Zingué
7	Roue	Laiton	23	Condensateur [2]	-
11	Garniture mécanique	Carbone/Céramique/NBR	24	Bouchon de remplissage	Laiton
12	Caisse moteur avec stator	-	26	Bague OR	NBR
13	Couvercle moteur	Aluminium	30	Rondelle	AISI 304
14	Ventilateur	PP	32	Langchette	AISI 316
15	Protège ventilateur	Fe P04 Zingué	33	Bague	AISI 304
16	Barrette de raccordement	-	52	Boîtier support condensateur [2]	ABS
17	Couvre bornier [1]	Aluminium	53	Couvercle boîtier support condensateur [2]	ABS
18	Bague pare-gouttes	NBR	75	Rondelle	Aluminium
19	Roulement (côté pompe)	-	200	Vis	Zn acier Cl. 8.8

[1]= Seulement pour triphasé [2]= Seulement pour monophasé

[3]= Matériel: AVZ pour PRA 0.50, AISI 303 (partie en contact avec le liquide) pour le reste de la gamme

GARNITURE MÉCANIQUE pour PRA 0.50 - 0.80 - 1.00

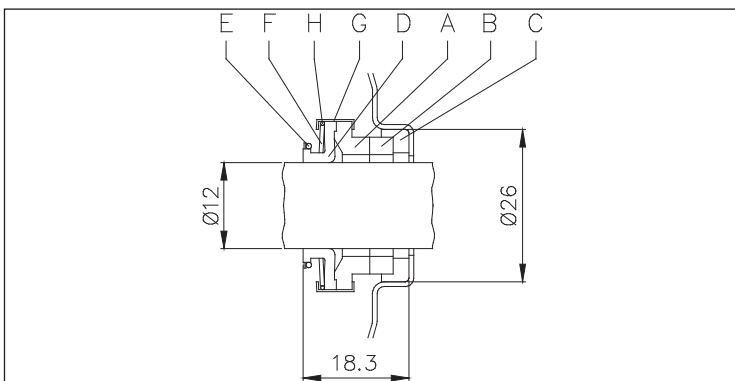


TABLEAU DES MATÉRIAUX pour PRA 0.50 - 0.80 - 1.00

Réf.	Nom	Matériel
A	Partie tournante	Carbone
B	Partie fixe	Céramique
C	Joint	NBR
D	Soufflet	NBR
E	Bague	AISI 304
F	Ressort	AISI 304
G	Structure/châssis	AISI 304
H	Bague d'arrêt	AISI 304

ÉLECTROPOMPES PÉRIPHÉRIQUES

en fonte

GARNITURE MÉCANIQUE pour PRA 1.50 - 2.00

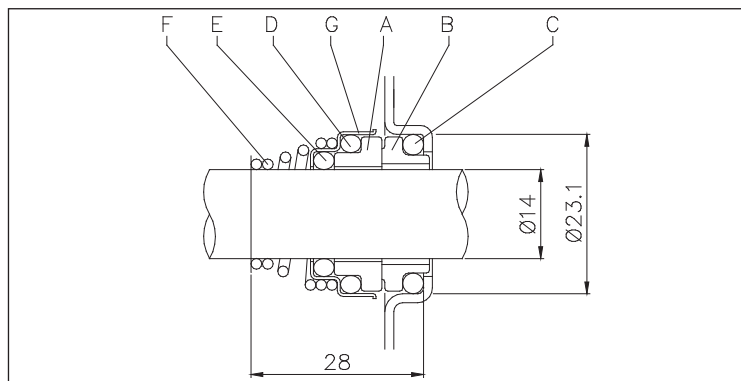


TABLEAU DES MATÉRIAUX pour PRA 1.50 - 2.00

Réf.	Nom	Matériel
A	Partie tournante	Céramique
B	Partie fixe	Carbone
C	Bague OR	NBR
D	Bague OR	NBR
E	Bague OR	NBR
F	Ressort	AISI 316
G	Structure/châssis	AISI 304

TABLEAU DONNÉES ÉLECTRIQUES

Modèle		P ₂		Efficacité		Condensateur Monophasé		Efficacité (%) Triphasé			P ₁		Courant Absorbé [A]		
Monophasé 230V	Triphasé 230/400V	[HP]	[kW]	Monophasé	Triphasé	μF	V _c	50%	75%	100%	Monophasé [kW]	Triphasé [kW]	Monophasé 230V	Triphasé 230V	Triphasé 400V
PRA 0.50 M	PRA 0.50 T	0,5	0,37	-	-	10	450	-	-	-	0,57	0,55	2,6	1,7	1,0
PRA 0.80 M	PRA 0.80 T	0,8	0,6	-	-	16	450	-	-	-	1,10	1,10	4,9	3,6	2,1
PRA 1.00 M	PRA 1.00 T	1	0,75	-	IE2	20	450	77,2	80,9	81,3	1,25	0,92	5,6	3,0	1,7
PRA 1.50 M	PRA 1.50 T	1,5	1,1	-	IE2	40	450	79,7	82,5	83,0	2,27	1,80	10,0	5,6	3,2
PRA 2.00 M	PRA 2.00 T	2	1,5	-	IE2	40	450	78,6	83,0	84,2	2,45	2,25	10,9	7,4	4,3

TABLEAU DES NIVEAUX SONORES

Modèle		P ₂		L _{pA} - dB(A)*
Monophasé 230V	Triphasé 230/400V	[HP]	[kW]	
PRA 0.50 M	PRA 0.50 T	0,5	0,37	<70
PRA 0.80 M	PRA 0.80 T	0,8	0,6	
PRA 1.00 M	PRA 1.00 T	1	0,75	
PRA 1.50 M	PRA 1.50 T	1,5	1,1	73
PRA 2.00 M	PRA 2.00 T	2	1,5	

* Valeur moyenne des niveaux sonores relevés à 1m de l'électropompe.
Tolérance ± 2,5 dB.