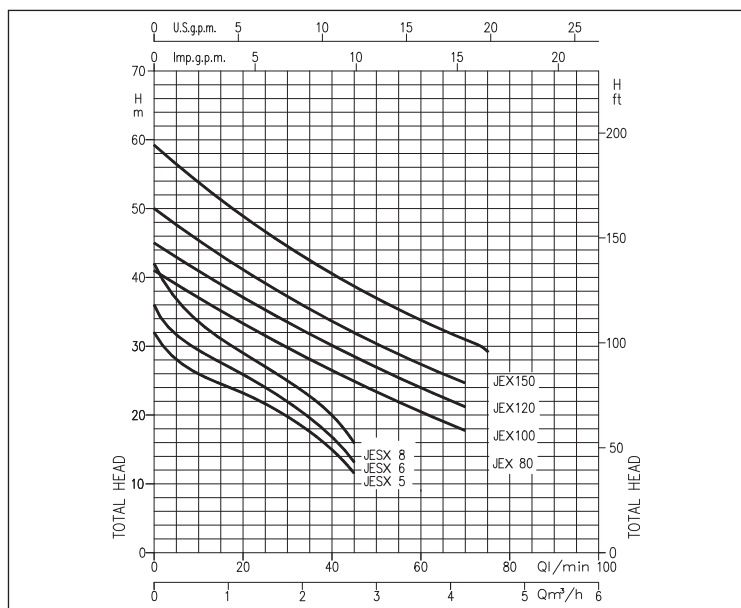


## ÉLECTROPOMPES AUTO-AMORÇANTES

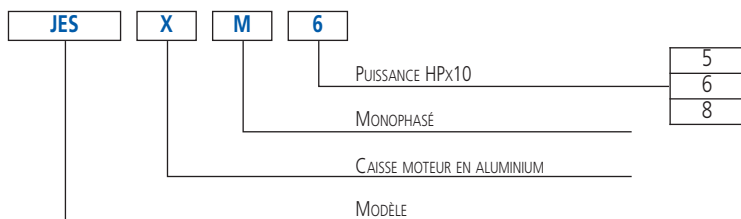
en AISI 304



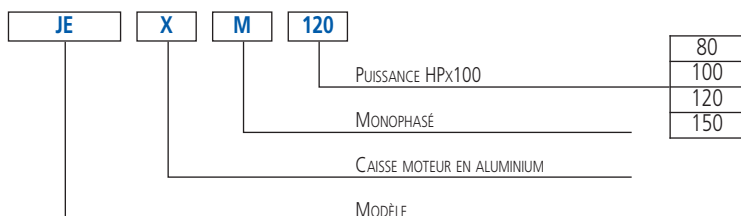
### COURBES DE PRESTATION (selon ISO 9906 Annexe A)



### SIGLE D'IDENTIFICATION JESX



### SIGLE D'IDENTIFICATION JEX



Électropompes auto-amorçantes en acier inoxydable AISI 304.

### APPLICATIONS

- Alimentation d'eau potable
- Pressurisation domestique
- Petite irrigation de jardins
- Vidange de réservoirs et de piscines
- Relevage d'eau propre en général

### PARTICULARITÉS TECHNIQUES

- Pratique
- Facile à transporter
- Légère

### DONNÉES TECHNIQUES POMPE

- Pression maximale de fonctionnement: 6 bars
- Température maximale du liquide: 45°C
- Profondeur maximale d'aspiration: 8 m
- Raccord aspiration G1 per JESX, G1¼ per JEX
- Raccord refoulement G1

### DONNÉES TECHNIQUES POMPE

- Moteurs à haute efficacité énergétique IE2, dès 0,75kW
- Moteur asynchrone 2 pôles autoventilé
- Classe d'isolation F
- Degré de protection IP54 (sur demande IP55)
- Tension monophasée 230V ±10% 50Hz, tension triphasée 230/400V ±10% 50Hz
- Condensateur permanent et protection thermoampérométrique à réarmement automatique incorporée pour le moteur monophasé
- Protection à charge de l'utilisateur pour la version triphasée

### MATÉRIAUX

- Corps pompe et disque support garniture en AISI 304
- Arbre en AISI 303 (partie en contact avec le liquide)
- Roue en AISI 304 pour JEX, en PPE+PS renforcé par fibres de verre pour JESX
- Garniture mécanique en Céramique/Carbone/NBR
- Support et caisse moteur en aluminium

### COFFRETS

- 1EPBH

### ACCESSOIRES (Sur demande)

- Vase 5 litres 10 bars ¾ EPDM
- Vase 24 litres 8 bars 1" EPDM
- Vase 24 litres 10 bars 1" EPDM
- Flotteur key 5 mètres PVC avec contrepoids
- Flotteur key 10 mètres PVC avec contrepoids
- Pressostat SQUARE-D FSG-2 1,4÷4,6 bars G¼ F
- Pressostat FYG-22 2,8÷7 bars G¼ F
- Presscomfort - Régulateur de pression
- Press•o•Matic - Système de contrôle à vitesse variable (alimentation monophasée 230V±10% - sortie triphasée 220V - puissance maximale moteur 2,2 kW - 3 HP)
- E-drive - Variateur de fréquence

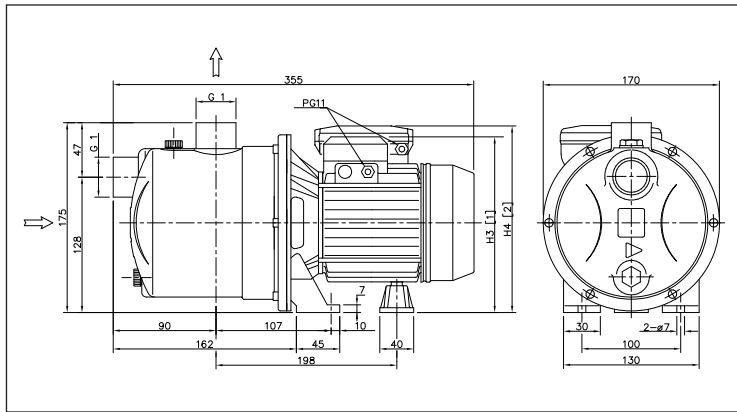
## ÉLECTROPOMPES AUTO-AMORÇANTES

en AISI 304

### TABLEAU DE PERFORMANCES JESX

Modèle	Monophasé 230V	Triphasé 230/400V	P <sub>2</sub>		Q=Débit			
			[HP]	[kW]	l/min	m <sup>3</sup> /h	H=Hauteur d'élévation [m]	
JESXM 5	JESX 5		0,5	0,37	5	20	40	45
JESXM 6	JESX 6		0,6	0,44	0,3	1,2	2,4	2,7
JESXM 8	JESX 8		0,8	0,6	28,0	23,0	15,0	11,5
					31,5	26,0	17,0	13,5
					37,0	29,0	20,0	16,0

### DIMENSIONS JESX

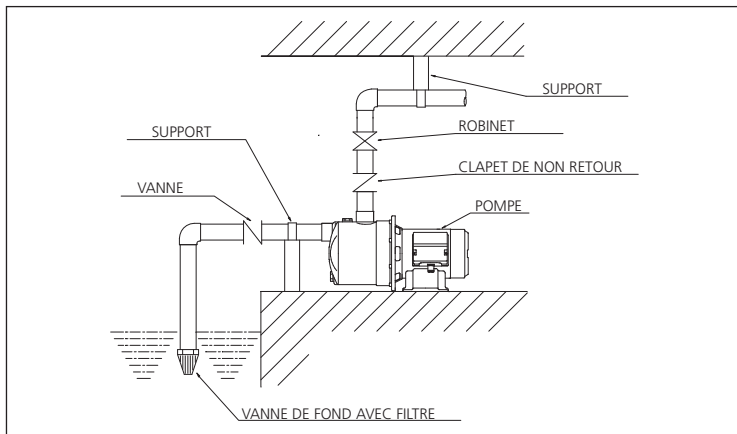


### TABLEAU DE DIMENSIONS

Modèle	Dimensions [mm]		Poids [kg]
	[1] H3	[2] H4	
JESX(M) 5	175	200	5,1
JESX(M) 6	175	200	5,5
JESX(M) 8	175	200	6,1

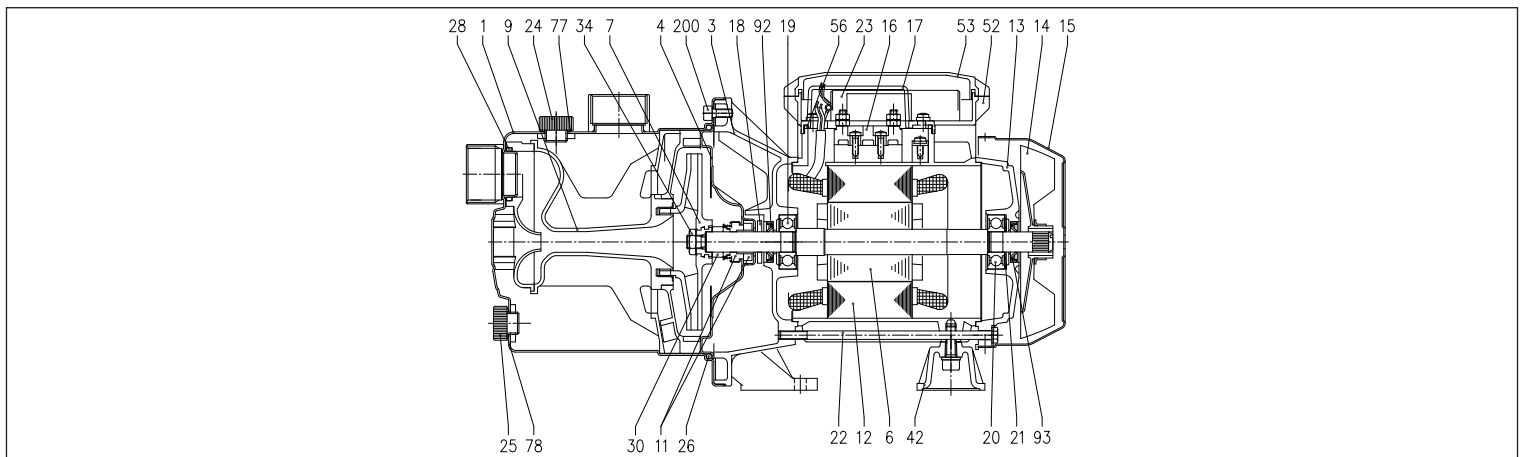
[1]= Seulement triphasé  
[2]= Seulement monophasé

### INSTALLATION



Pour une installation correcte du système, nous conseillons de prévoir une vanne de fond en aspiration et un support/ancrage pour les tuyauteries.

### VUE EN SECTION JESX



## ÉLECTROPOMPES AUTO-AMORÇANTES

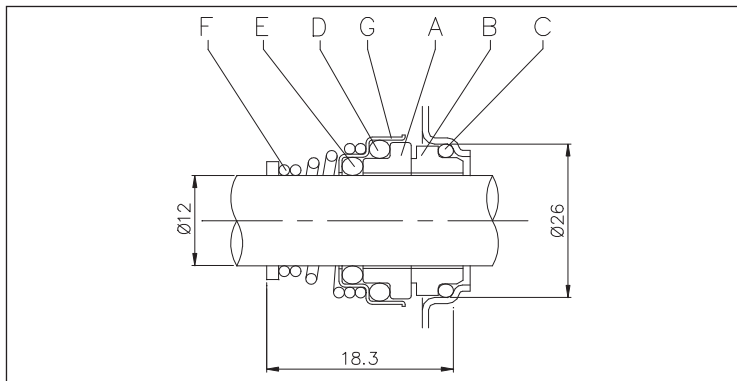
en AISI 304

### TABLEAU DES MATÉRIAUX

Réf.	Nom	Matériel	Réf.	Nom	Matériel
1	Corps pompe	AISI 304	22	Tirant	Fe 42 Zingué
3	Support moteur	Aluminium	23	Condensateur [2]	-
4	Disque support garniture	AISI 304	24	Bouchon de remplissage	PA
6	Arbre rotor	AISI 303 (partie en contact avec le liquide)	25	Bouchon de vidange	PA
7	Roue	PPE+PS renforcé par fibres de verre	26	Bague OR	NBR
9	Groupe Venturi + diffuseur	PPE+PS renforcé par fibres de verre	28	Bague OR	NBR
11	Garniture mécanique	Céramique/Carbone/NBR	30	Entretoise garniture mécanique	Laiton
12	Caisse moteur	-	34	Écrou roue [1]	AISI 304
13	Couvercle moteur	Aluminium	42	Pied	Aluminium
14	Ventilateur	PA	52	Boîtier support condensateur [2]	ABS
15	Protège ventilateur	Fe P04 Zingué	53	Couvercle boîtier support condensateur avec	ABS+NBR
16	Barrette de raccordement	-	56	Garniture couvre bornier	NBR
17	Couvre bornier [1]	Aluminium	77	Bague OR	NBR
18	Rondelle pare-gouttes	NBR	78	Bague OR	NBR
19	Roulement (côté pompe)	-	92	Bague garniture [3]	-
20	Roulement (côté moteur)	-	93	Bague garniture [3]	-
21	Anneau de compensation	Acier C70	200	Vis (corps pompe)	Acier inoxydable A2 UNI7323

[1]= Seulement pour triphasé  
 [2]= Seulement pour monophasé  
 [3]= Seulement pour IP55

### GARNITURE MÉCANIQUE JESX



### TABLEAU DES MATÉRIAUX

Réf.	Nom	Matériel
A	Partie tournante	Céramique
B	Partie fixe	Carbone
C	Bague OR	NBR
D	Bague OR	NBR
E	Bague OR	NBR
F	Ressort	AISI 316
G	Structure/châssis	AISI 304

### TABLEAU DONNÉES ÉLECTRIQUES JESX

Modèle	P <sub>2</sub>	Condensateur Monophasé	P <sub>1</sub>		Courant Absorbé [A]		
			Monophasé [kW]	Triphasé [kW]	Monophasé 230V	Triphasé 230V	Triphasé 400V
JESXM 5	JESX 5	10	0,44	0,43	2,1	1,5	0,85
JESXM 6	JESX 6	10	0,54	0,49	2,4	1,9	1,1
JESXM 8	JESX 8	12,5	0,63	0,58	3,0	2,25	1,3

### TABLEAU DES NIVEAUX SONORES JESX

Modèle	P <sub>2</sub>	L <sub>pA</sub> - dB(A)*
JESXM 5	JESX 5	<70
JESXM 6	JESX 6	<70
JESXM 8	JESX 8	<70

\* Valeur moyenne des niveaux sonores relevés à 1m de l'électropompe.  
 Tolérance ± 2,5 dB.

## ÉLECTROPOMPES AUTO-AMORÇANTES

en AISI 304

TABLEAU DE PERFORMANCES JEX

Modèle Monophasé 230V	Modèle Triphasé 230/400V	P <sub>2</sub>		Q=Débit						
		[HP]	[kW]	l/min m <sup>3</sup> /h	20	30	40	50	60	70
JEXM 80	JEX 80	0,8	0,6	33,0	29,0	26,5	23,5	20,5	18,0	-
JEXM 100	JEX 100	1	0,75	37,0	33,5	30,0	27,0	24,0	21,0	-
JEXM 120	JEX 120	1,2	0,88	41,0	37,0	34,0	30,5	27,5	24,5	-
JEXM 150	JEX 150	1,5	1,1	49,0	44,5	40,5	37,0	34,0	31,0	29,5

H=Hauteur d'élévation [m]

DIMENSIONS JEX

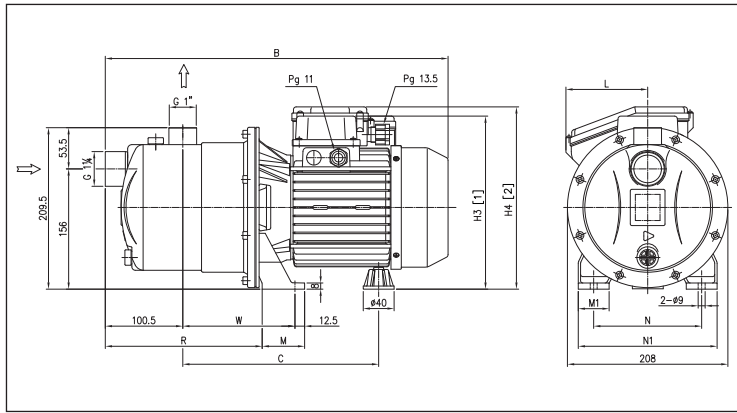
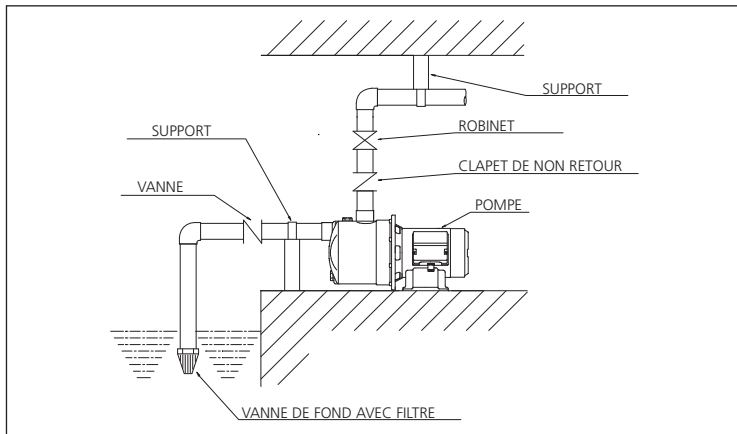


TABLEAU DE DIMENSIONS

Modèle	Dimensions [mm]											Poids [kg]		
	B	C	H3 [1]	H4 [2]	L [2]	M	M1	N	N1	R	T [2]	W	[2]	[1]
JEX(M) 80	419	232,5	207,5	216	84	50	38	120	160	206,5	PG11	143,5	10,2	10,2
JEX(M) 100	419	232,5	207,5	216	84	50	38	120	160	206,5	PG11	143,5	11,6	11,6
JEX(M) 120	419	232,5	207,5	216	84	50	38	120	160	206,5	PG11	143,5	11,6	11,6
JEX(M) 150	444,5	254	224,5	236,5	106	55	40	140	180	203,5	PG13,5	145,5	14,3	15,3

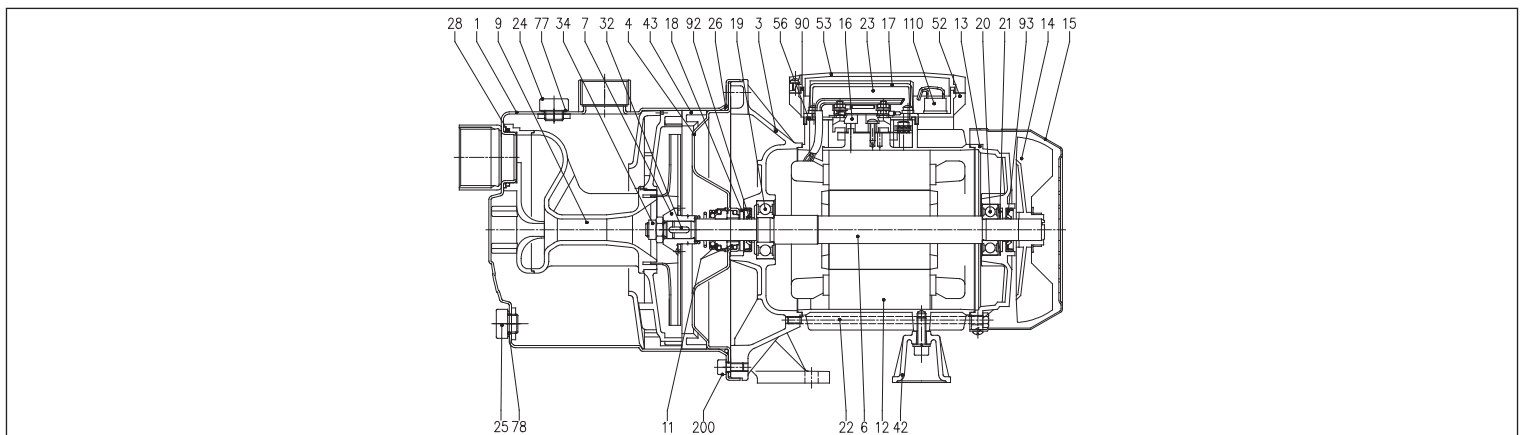
[1]= Seulement triphasé  
[2]= Seulement monophasé

INSTALLATION



Pour une installation correcte du système, nous conseillons de prévoir une vanne de fond en aspiration et un support/ancrage pour les tuyauteries.

VUE EN SECTION JEX



## ÉLECTROPOMPES AUTO-AMORÇANTES

en AISI 304

### TABLEAU DES MATÉRIAUX

Réf.	Nom	Matériel	Réf.	Nom	Matériel
1	Corps pompe	AISI 304	24	Bouchon de remplissage	PA
3	Support moteur	Aluminium	25	Bouchon de vidange	PA
4	Disque support garniture	AISI 304	26	Bague OR	NBR
6	Arbre rotor	AISI 303 (partie en contact avec le liquide)	28	Bague OR	NBR
7	Roue	AISI 304	32	Langnette	AISI 304
9	Groupe Venturi + diffuseur	PPE+PS renforcé par fibres de verre	34	Écrou roue	AISI 304
11	Garniture mécanique	Céramique/Carbone/NBR	42	Pied	Aluminium
12	Caisse moteur	-	43	Entretoise diffuseur	PPE+PS renforcé par fibres de verre
13	Couvercle moteur	Aluminium	52	Boîtier support condensateur [2]	ABS
14	Ventilateur	PA	53	Couvercle boîtier support condensateur	ABS
15	Protège ventilateur	Fe P04 Zingué	56	Garniture couvre bornier	NBR
16	Barrette de raccordement	-	77	Bague OR	NBR
17	Couvre bornier [1]	Aluminium	78	Bague OR	NBR
18	Rondelle pare-gouttes	NBR	90	Garniture couvercle [5]	NBR
19	Roulement (côté pompe)	-	92	Bague garniture [3]	-
20	Roulement (côté moteur)	-	93	Bague garniture [3]	-
21	Anneau de compensation	Acier C70	110	Protection moteur [2]	-
22	Tirant	Fe 42 Zingué	200	Vis (corps pompe)	Acier inoxydable A2 UNI7323
23	Condensateur [2]	-			

[1]= Seulement pour triphasé

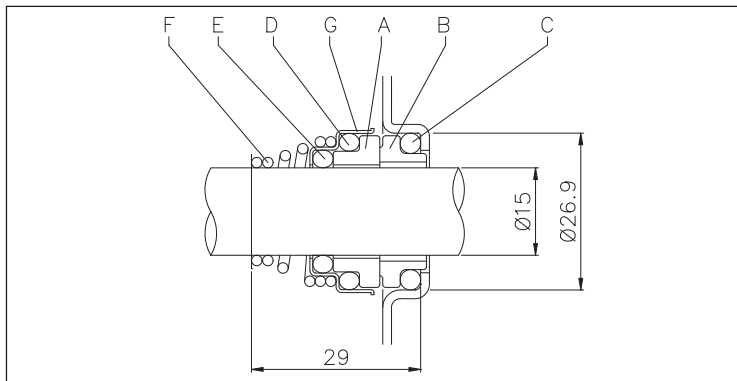
[4]= Avec joint NBR seulement pour les modèles JEX 80, JEX 100, JEX 120 monophasé

[2]= Seulement pour monophasé

[5]= Seulement pour JEXM 150 IP55

[3]= Seulement pour IP55

### GARNITURE MÉCANIQUE JEX



### TABLEAU DES MATÉRIAUX

Réf.	Nom	Matériel
A	Partie tournante	Céramique
B	Partie fixe	Carbone
C	Bague OR	NBR
D	Bague OR	NBR
E	Bague OR	NBR
F	Ressort	AISI 316
G	Structure/châssis	AISI 304

### TABLEAU DONNÉES ÉLECTRIQUES JEX

Modèle		P <sub>2</sub>		Efficacité		Condensateur		Efficacité (%)			P <sub>1</sub>		Courant Absorbé [A]		
Monophasé 230V	Triphasé 230/400V	[HP]	[kW]	Monophasé	Triphasé	Monophasé μF	V <sub>c</sub>	50%	75%	100%	Monophasé [kW]	Triphasé [kW]	Monophasé 230V	Triphasé 230V	Triphasé 400V
JEXM 80	JEX 80	0,8	0,6	-	-	16	450	-	-	-	1,05	0,97	4,7	3,3	1,9
JEXM 100	JEX 100	1	0,75	-	IE2	20	450	77,2	80,9	81,3	1,33	1,13	6,4	3,5	2,0
JEXM 120	JEX 120	1,2	0,88	-	IE2	20	450	77,2	80,9	81,3	1,39	1,15	6,7	3,6	2,1
JEXM 150	JEX 150	1,5	1,1	-	IE2	35	450	79,7	82,5	83,0	1,70	1,80	7,6	5,5	3,2

### TABLEAU DES NIVEAUX SONORES JEX

Modèle		P <sub>2</sub>		L <sub>pA</sub> - dB(A)*
Monophasé 230V	Triphasé 230/400V	[HP]	[kW]	
JEXM 80	JEX 80	0,8	0,6	71
JEXM 100	JEX 100	1	0,75	71
JEXM 120	JEX 120	1,2	0,88	71
JEXM 150	JEX 150	1,5	1,1	76

\* Valeur moyenne des niveaux sonores relevés à 1m de l'électropompe.  
Tolérance ± 2,5 dB.