

AGITATEURS SUBMERSIBLES



Agitateurs submersibles utilisés pour le mélange, l'homogénéisation et l'agitation des boues et des liquides contenant des particules solides et pour la remise en suspension des dépôts

Données techniques

- Température maximale du liquide: 40°C
- Moteur asynchrone
- Classe d'isolation H
- Indice de protection IP68
- Tension triphasée 400/690 V \pm 10%, 50 Hz

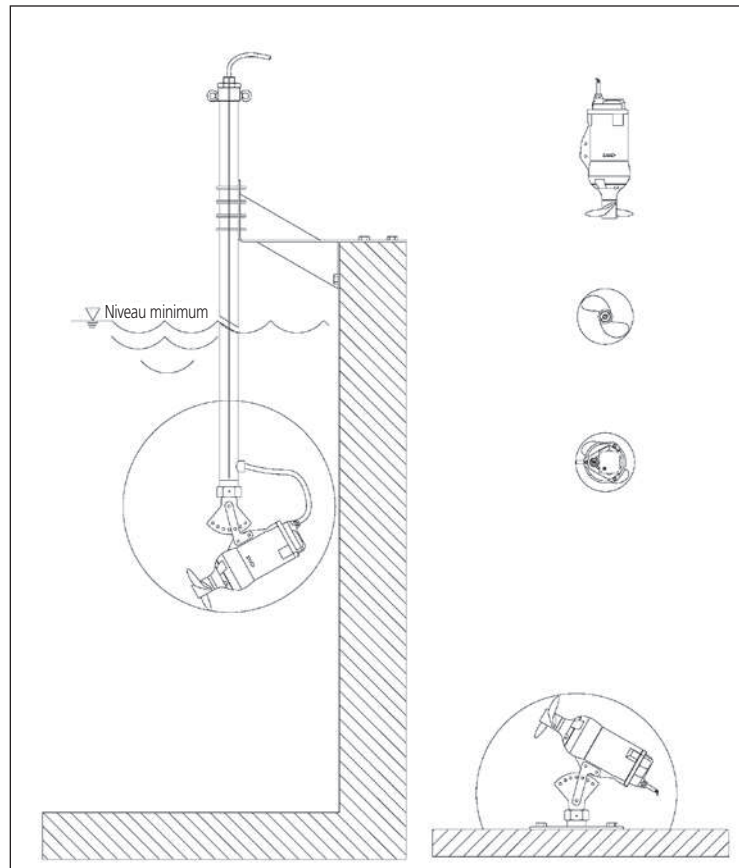
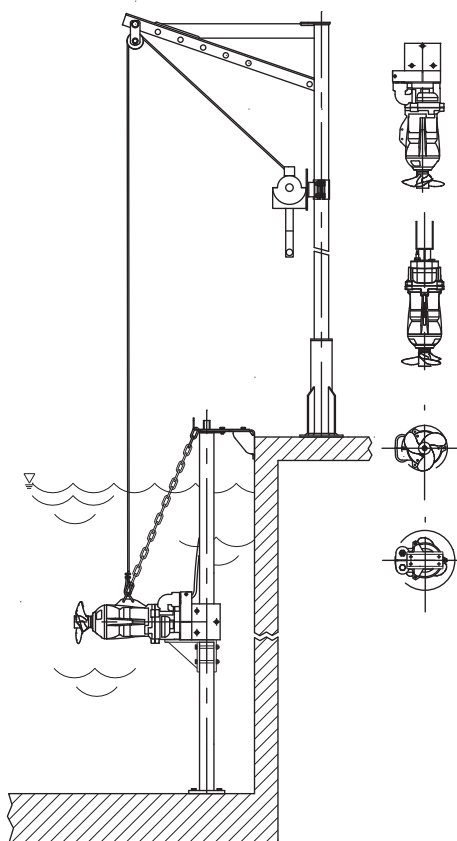
Matériaux

- Corps d'agitateur disponible en fonte et en acier inox
- Hélice en acier AISI 316
- Arbre en acier AISI 420
- Garniture mécanique: SiC/SiC et SiC/SiC/FPM
- Câble: Néoprène H07RN/F

Pour plus d'informations, veuillez contacter notre réseau de vente.

motralec

4 rue Lavoisier . ZA Lavoisier . 95223 HERBLAY CEDEX
 Tel. : 01.39.97.65.10 / Fax. : 01.39.97.68.48
 Demande de prix / e-mail : service-commercial@motralec.com
www.motralec.com



Le contenu de ce document n'est pas contractuel. EBARA Pumps Europe S.p.A. se réserve le droit d'apporter les modifications nécessaires, sans préavis.