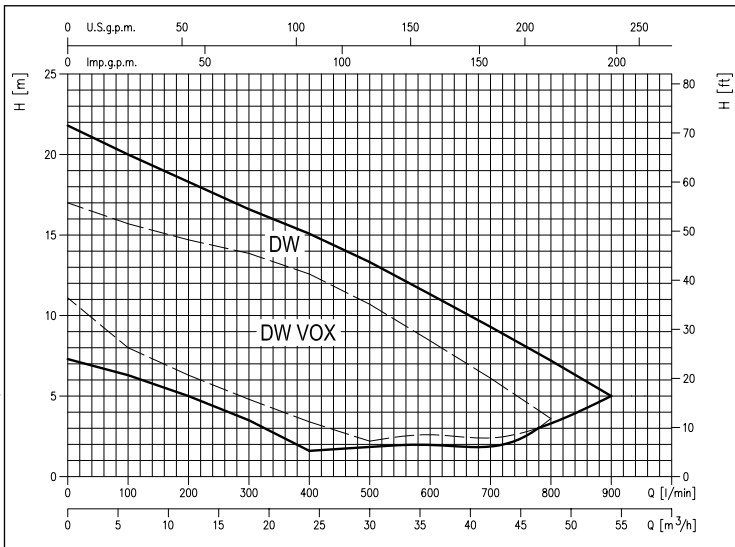


DW - DW VOX

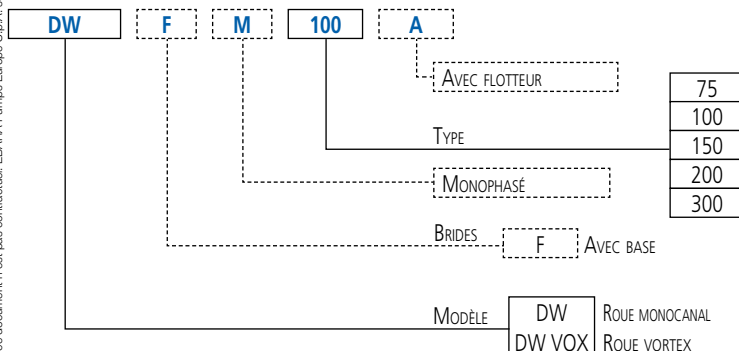
ÉLECTROPOMPES SUBMERSIBLES POUR EAUX USÉES en AISI 304



GAMME DE PERFORMANCES (selon ISO 9906 Annexe A)



SIGLE D'IDENTIFICATION POMPE



Électropompes submersibles en acier inox AISI 304 pour eaux usées

APPLICATIONS

- Évacuation d'eaux de rejet domestiques et industrielles
- Assèchement de puits ou de tunnels
- Drainage de zones souterraines
- Relevage de liquides chargés contenant des substances solides et filamenteuses en suspension
- Vidange d'eaux d'infiltration
- Relevage d'eaux vannes et eaux usées
- Vidange de fosses septiques

PARTICULARITÉS TECHNIQUES

- Dotées de câble d'alimentation de 10 m type H07 RN-F (version monophasé)
- Disponibles avec ou sans flotteur (version triphasé)
- Prévues avec roue monocanal ou de type vortex (VOX) et brides (F)

DONNÉES TECHNIQUES

- Immersion maximale: 7 m
- Température maximale du liquide: 40°C
- Passage maximum de solides: 50 mm
- Moteur asynchrone 2 pôles autoventilé
- Classe d'isolation F
- Indice de protection IP68
- Tension monophasée 230V ±10%, 50Hz
tension triphasée 400V ±10%, 50Hz
- Condensateur permanent et protection thermoampérométrique à réarmement automatique incorporée pour le moteur monophasé
- Protection à charge de l'utilisateur pour la version triphasée
- Version fileté: aspiration ø 50, refoulement G2
- Version avec bride: refoulement ø 50 DN 50

MATÉRIAUX

- Corps pompe, roue, couvercle moteur, disque support garniture et carter moteur en AISI 304
- Arbre en AISI 303
- Double garniture mécanique avec chambre à huile interposée:
 - supérieure en Carbone/Céramique/NBR (côté moteur)
 - inférieure en SiC/SiC/NBR (côté pompe)
- Entretoise en fonte (seulement pour DW-DW VOX 300)

VERSIONS SPÉCIALES

- Version VOX (roue VORTEX)

ACCESSOIRES (sur demande)

- Kit dispositif descente DW en fonte - fileté 2"
- Kit dispositif descente DW en acier - fileté 2"
- Kit dispositif descente DWF en acier - avec bride DN50

Pour d'autres accessoires et coffrets, voir à partir de la page 142

motralec

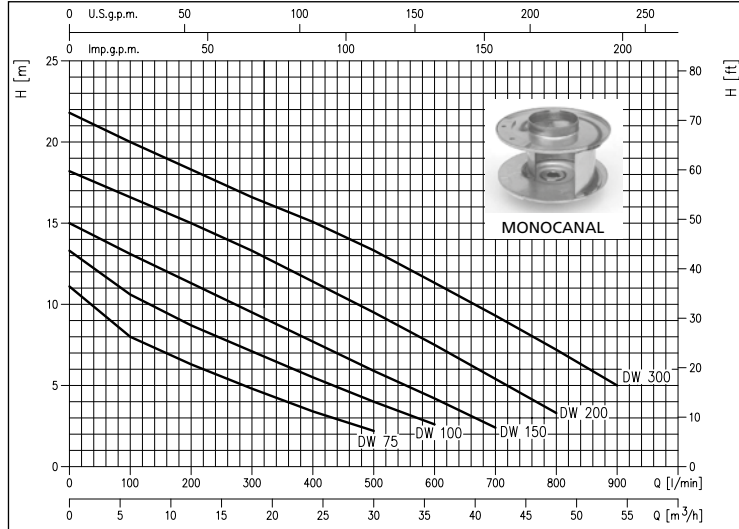
4 rue Lavoisier . ZA Lavoisier . 95223 HERBLAY CEDEX
Tel. : 01.39.97.65.10 / Fax. : 01.39.97.68.48
Demande de prix / e-mail : service-commercial@motralec.com

www.motralec.com

DW - DW VOX

ÉLECTROPOMPES SUBMERSIBLES POUR EAUX USÉES
en AISI 304

COURBES DE PERFORMANCE DW (selon ISO 9906 Annexe A)



COURBES DE PERFORMANCE DW VOX (selon ISO 9906 Annexe A)

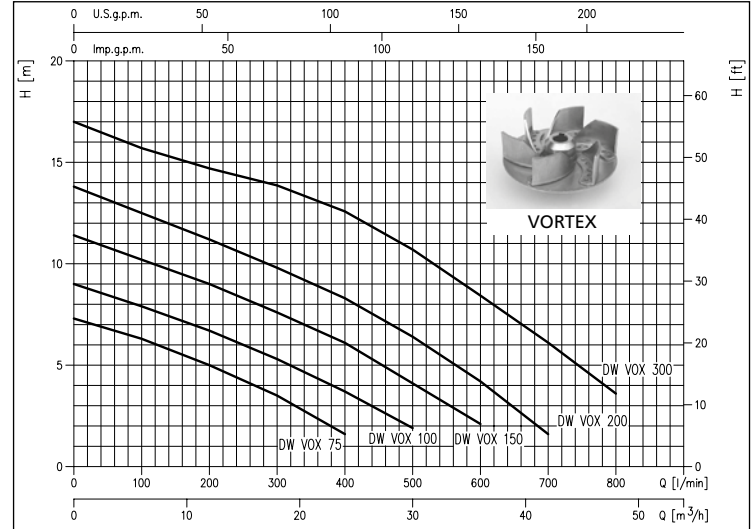
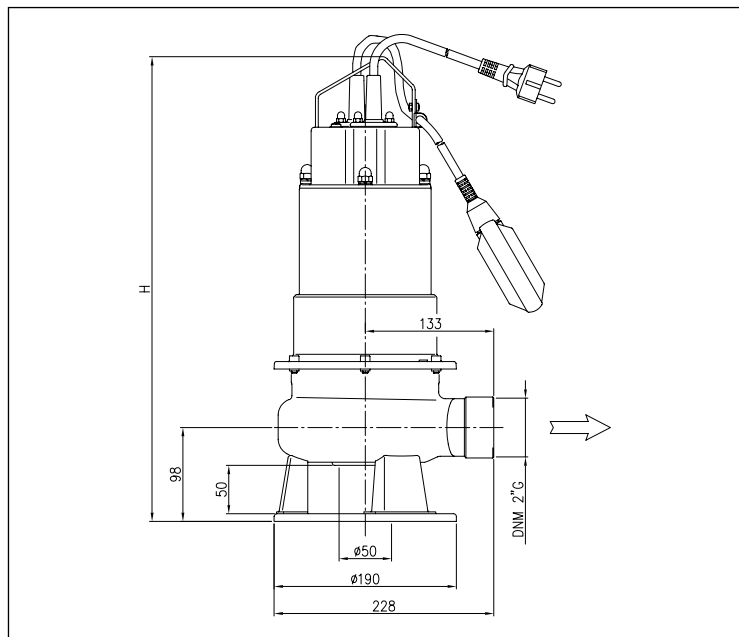


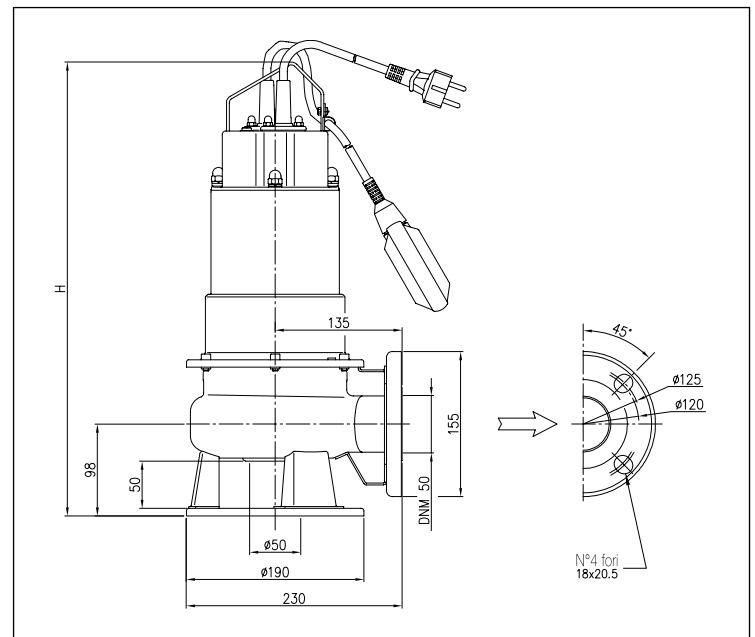
TABLEAU DE PERFORMANCES

Modèle		P _i		Condensateur		Cour. Abs. [A]		Q=Débit									
Monophasé 230V	Triphasé 400V	[HP]	[kW]	µF	Vc	1~	3~	l/min m³/h	100	200	300	400	500	600	700	800	900
									6	12	18	24	30	36	42	48	54
H=Hauteur manométrique totale (en m.)																	
DW 75 M	DW 75	0,75	0,55	20	450	3,9	1,5	8,0	6,3	4,8	3,4	2,2	-	-	-	-	-
DW 100 M	DW 100	1	0,75	25	450	5,9	2,1	10,6	8,7	7,1	5,5	4,0	2,6	-	-	-	-
DW 150 M	DW 150	1,5	1,1	31,5	450	7,3	2,8	13,1	11,3	9,5	7,7	5,9	4,2	2,4	-	-	-
	DW 200	2	1,5	-	-	-	3,6	16,6	15,0	13,3	11,4	9,5	7,5	5,4	3,3	-	-
	DW 300	3	2,2	-	-	-	5	20,0	18,3	16,6	15,1	13,3	11,3	9,3	7,2	5,0	-
DW VOX 75 M	DW VOX 75	0,75	0,55	20	450	3,9	1,4	6,3	5,0	3,5	1,6	-	-	-	-	-	-
DW VOX 100 M	DW VOX 100	1	0,75	25	450	5,8	2,1	7,9	6,7	5,3	3,7	1,9	-	-	-	-	-
DW VOX 150 M	DW VOX 150	1,5	1,1	31,5	450	7,3	2,8	10,2	9,0	7,6	6,1	4,1	2,1	-	-	-	-
	DW VOX 200	2	1,5	-	-	-	3,3	12,5	11,2	9,8	8,3	6,4	4,2	1,6	-	-	-
	DW VOX 300	3	2,2	-	-	-	4,4	15,7	14,7	13,9	12,6	10,7	8,4	6,1	3,6	-	-

DIMENSIONS DW - DW VOX



DIMENSIONS DWF - DWF VOX

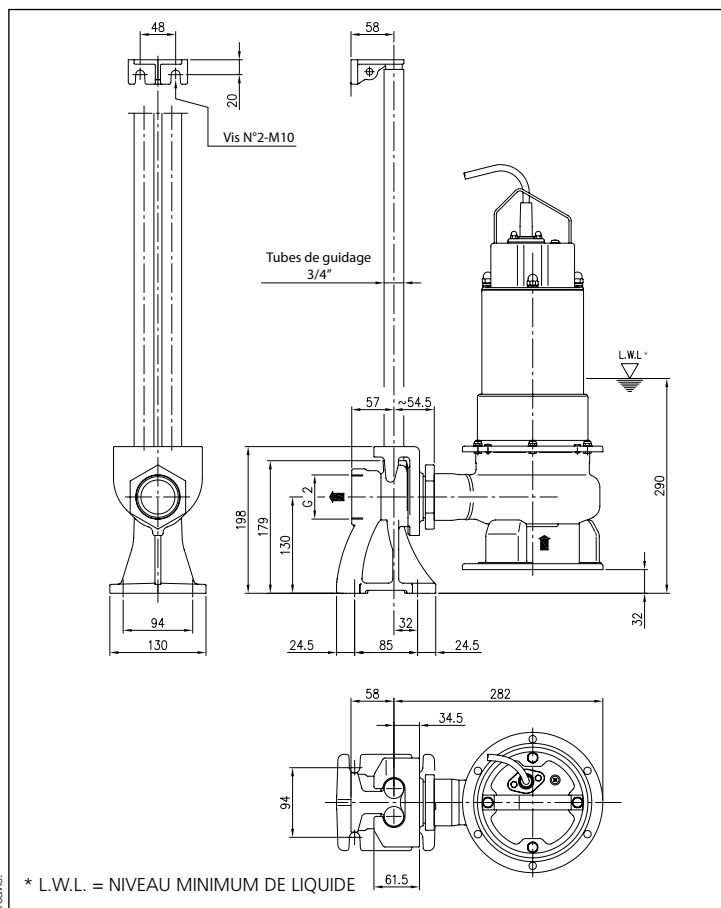


DW - DW VOX

ÉLECTROPOMPES SUBMERSIBLES POUR EAUX USÉES

en AISI 304

DIMENSIONS KIT DISPOSITIF DESCENTE DW-DW VOX

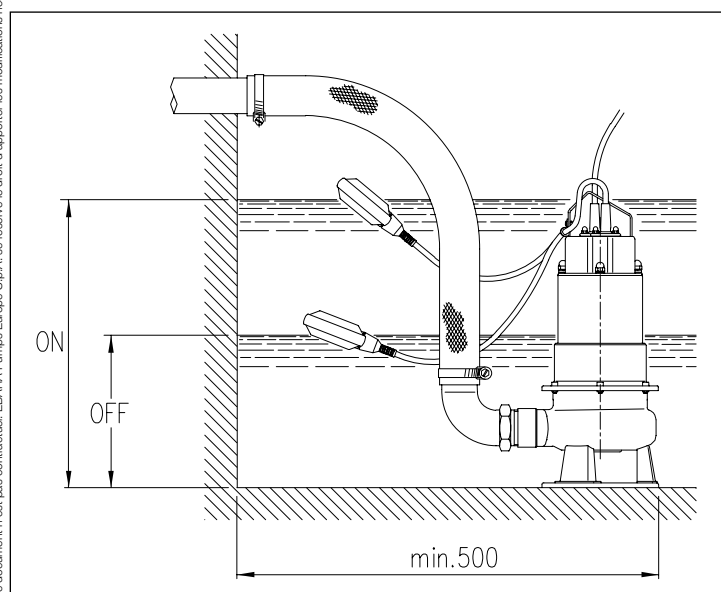


TABEAU DE DIMENSIONS

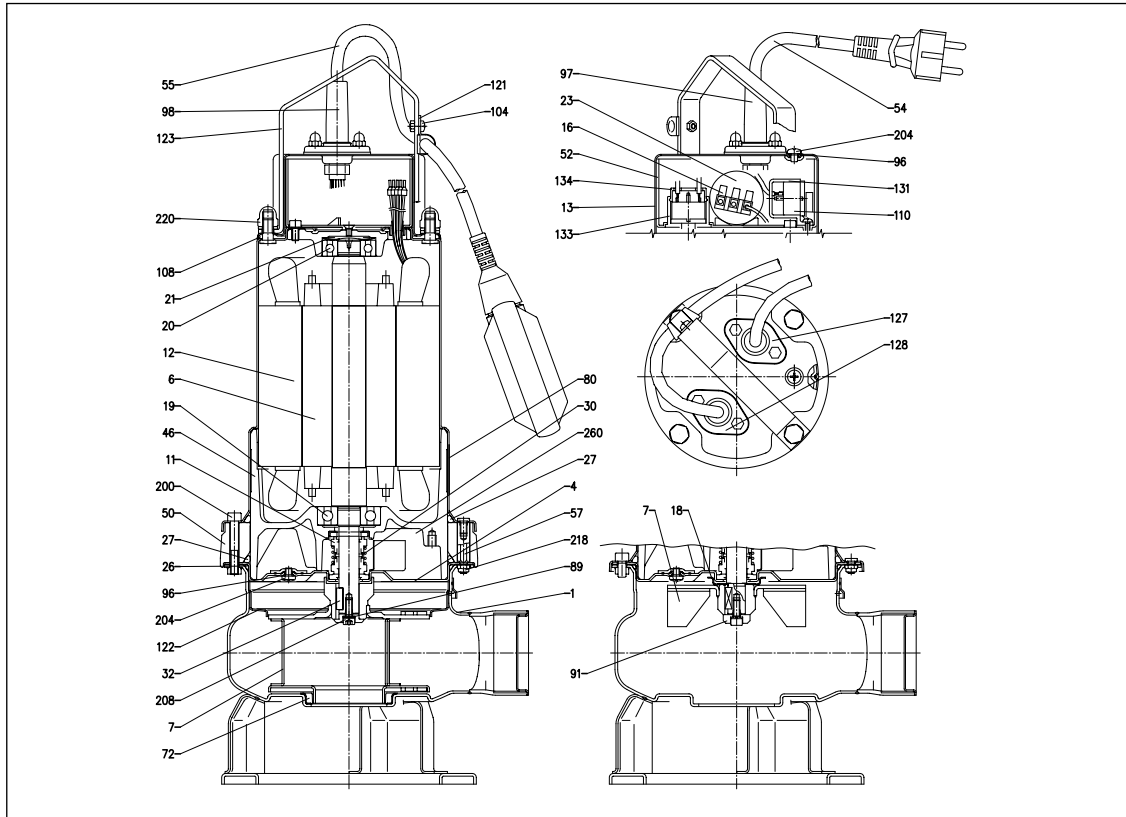
Modèle		Dimensions [mm]		Poids [kg]	
		1~	3~	1~	3~
DW 75	DW VOX 75	486	486	16	15,4
DW 100	DW VOX 100	516	486	18	16,8
DW 150	DW VOX 150	516	516	19,4	18,6
DW 200	DW VOX 200	-	516	-	20
DW 300	DW VOX 300	-	546	-	25,8

Modèle		Dimensions [mm]		Poids [kg]	
		1~	3~	1~	3~
DWF 75	DW VOXF 75	486	486	16,8 (16,4)	16,2 (16)
DWF 100	DW VOXF 100	516	486	18,8 (18,4)	17,6 (17,2)
DWF 150	DW VOXF 150	516	516	20,2 (19,8)	19,4 (18,9)
DWF 200	DW VOXF 200	-	516	-	20,8 (20,4)
DWF 300	DW VOXF 300	-	546	-	26,6 (26,2)

INSTALLATION



VUE EN COUPE



TABEAU DES MATÉRIAUX

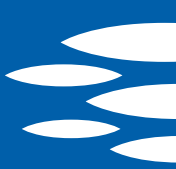
Réf.	Nom	Matériel	Réf.	Nom	Matériel
1	Corps de la pompe	AISI 304	57	Entretoise [3]	AISI 304
4	Disque support garniture	AISI 304	72	Bague d'usure [5]	NBR
6	Arbre rotor	AISI 303	89	Rondelle	AISI 304
7	Roue	AISI 304	91	Rondelle [1]	AISI 304
11	Garniture mécanique côté pompe	SiC/SiC/NBR	96	Bague OR	NBR
11	Garniture mécanique côté moteur	Carbone/Céramique/NBR	97	Câble alimentat.	NBR
12	Cartier	-	98	Presse-étoupe pour flotteur [4]	NBR
13	Couvercle moteur	AISI 304	104	Arrêtior câble flotteur [4]	NBR
16	Barrette de raccordement	-	108	Garniture couvercle moteur	NBR
18	Protection garniture [1]	AISI 304	110	Protection moteur [2]	-
19	Roulement côté pompe	-	121	Supp. pour flotteur [4]	AISI 304
20	Roulement côté moteur	-	122	Bague prot. roue [6]	AISI 304
21	Anneau de compensation	Acier C70	123	Poignée	AISI 304
23	Condensateur [2]	-	127	Connecteur câble	AISI 304
26	Bague OR	NBR	128	Connecteur [4]	AISI 304
27	Bague OR	NBR	131	Support protecteur moteur [7]	PA66 renforcé par fibres de verre
27	Bague OR [3]	NBR	133	Support sonde protection moteur [7]	Aluminium
30	Entretoise gar. mécanique	Laiton	134	Couvercle supp. sonde protection moteur [7]	PA6
32	Clavette	AISI 304	200	Vis	Acier A2 UNI 7323
46	Support roulement	G20	204	Vis	Acier A2 UNI 7323
50	Entretoise [3]	G20	208	Vis	Acier A2 UNI 7323
52	Boîtier cond.	PA66 renforcé par fibres de verre	218	Écrou	Acier A2 UNI 7323
54	Câble alimentation	-	220	Écrou	Acier A2 UNI 7323
55	Flotteur [4]	-	260	Liquide lubr.	Huile

[1] Sauf DW-DW VOX 300
[2] Seulement pour monophasé

[3] Seulement pour DW-DW VOX 300
[4] Seulement pour monophasé sans flotteur

[5] Seulement pour DW
[6] Sauf DW VOX 150,200 et 300

[7] Seulement pour DW150 monophasé



D SERIES (DS, DVS, DL - DL W/C, DML, DMLV)

CARACTÉRISTIQUES GÉNÉRALES

PROTECTION MOTEUR
Protection thermique
intégrée

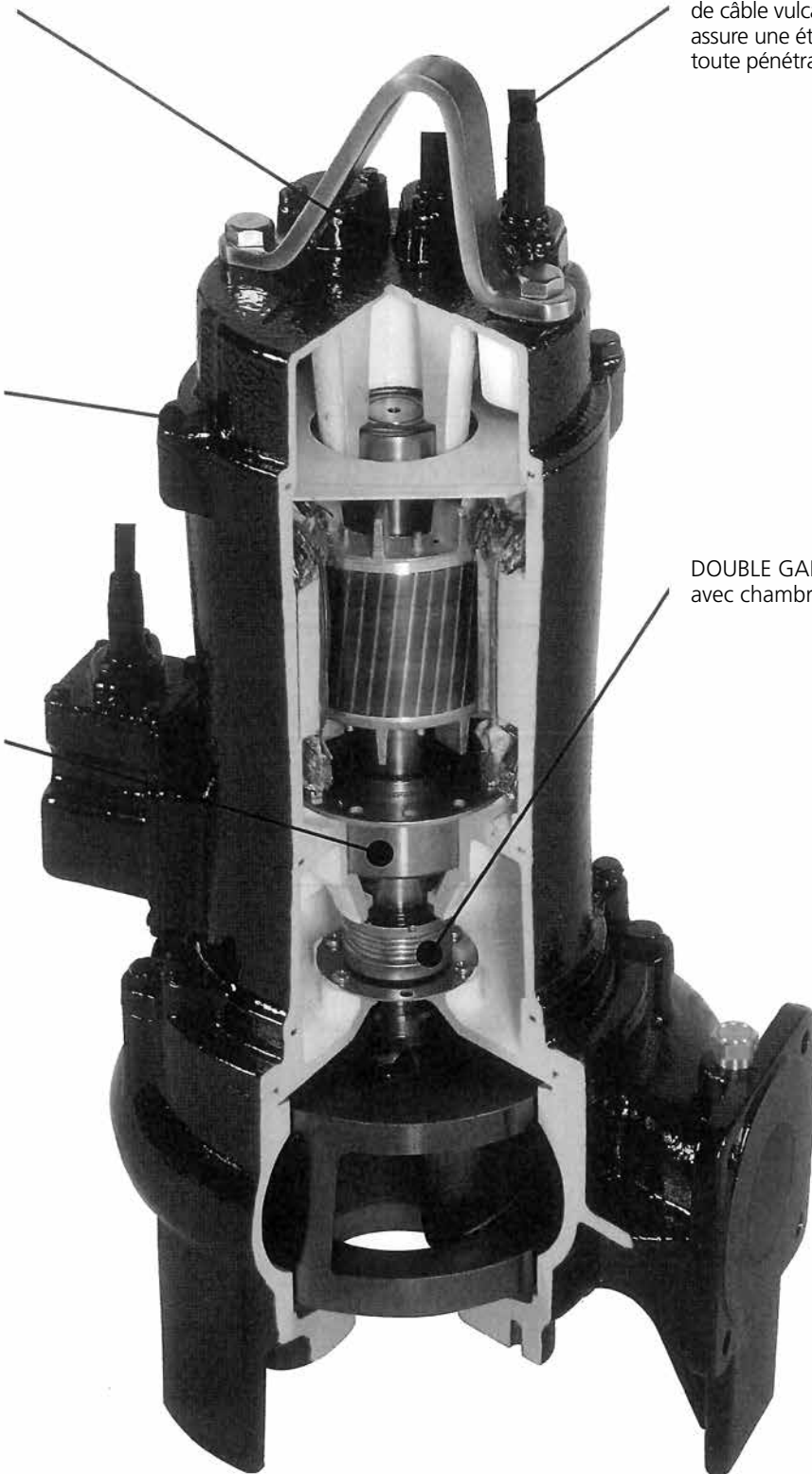
ENTRÉE DE CÂBLE
La conception unique de l'entrée
de câble vulcanisé trois voies
assure une étanchéité contre
toute pénétration d'eau

VISSERIE inox

DOUBLE GARNITURE MÉCANIQUE
avec chambre à l'huile anti-vortex

ROULEMENTS haute
température lubrifiées à
vie

FONCTIONNEMENT A SEC Puisque
les pompes Séries D d'Ebara
bénéficient d'une protection
électrique intégrée et de doubles
garnitures mécaniques lubrifiées,
celles-ci ne seront pas
endommagées par un
fonctionnement à sec accidentel



Le contenu de ce document n'est pas contractuel. EBARA Pumps Europe S.p.A. se réserve le droit d'apporter les modifications nécessaires, sans préavis.

TABLEAU DE SÉLECTION





Modèle	DS/DSF	DVS	DRS	65DL51,5 80DL 51,5-53,7 100DL 53,7
N° de pôles	2	2	2	4
Type de fluide	Eau claires et eaux pluviales	Eaux usées avec solides en suspension	Eaux usées avec des solides et des matières fibreuses en suspension	Eaux usées avec des solides et des matières fibreuses en suspension
Vitesse	2850	2850	2850	1450
Roue				
	Semi-ouverte	Semi-ouverte avec anti colmatage	Ouverte avec dispositif grinder	À canal ouvert
Passage libre maximum	De 5 à 10 mm	De 21 à 41 mm	De 6 à 7 mm	De 46 à 57 mm

TABLEAU DE SÉLECTION

Modèle	100DL 55,5 - 18,5 150DL 55,5 - 22 200DL 55,5 - 22 250DL 57,5 - 22 300DL 511 - 22 80-100DLC/DLB 100DLB W/C 5,5 - 7,5	DL W/C (AVEC COUPEAU)	DML/DMLF	DMLV/DMLVF	DRD
N° de pôles	4	4	4 (DML) et 2 (DMLF)	2, 4, 6	2, 4, 6, 8
Type de fluide	Eaux usées avec des solides et des filaments en suspension	Eaux usées avec des solides et des filaments en suspension	Eaux usées avec solides en suspension	Eaux usées avec solides en suspension	Eaux usées avec solides en suspension
Vitesse	1450	1450	1450 (DML) et 2850 (DMLF)	950, 1450, 2850	2850, 1450, 950, 750
Roue					
	Imbouchable semi ouverte	Monocanal ouverte	Monocanal	Vortex	Bicanal/tricanal
Passage libre maximum	De 46 à 88 mm	De 46 à 60 mm	76 mm	De 30 à 150 mm	De 30 à 140 mm

motralec

4 rue Lavoisier . ZA Lavoisier . 95223 HERBLAY CEDEX
 Tel. : 01.39.97.65.10 / Fax. : 01.39.97.68.48
 Demande de prix / e-mail : service-commercial@motralec.com
www.motralec.com