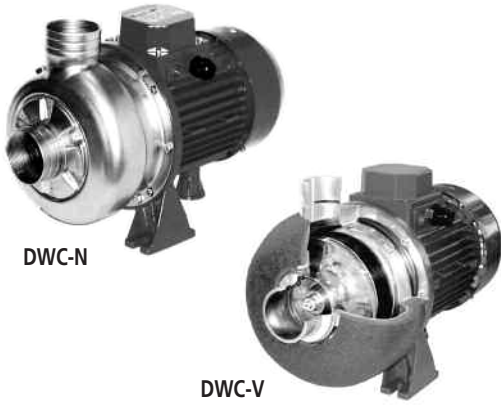


## ÉLECTROPOMPES CENTRIFUGES À ROUE FERMÉE

en AISI 304



Électropompes centrifuges à roue fermée en acier inoxydable AISI 304.

### APPLICATIONS

- Installation de réfrigération, climatisation et chauffage
- Chiller
- Systèmes de lavage
- Approvisionnement hydrique civil et industriel

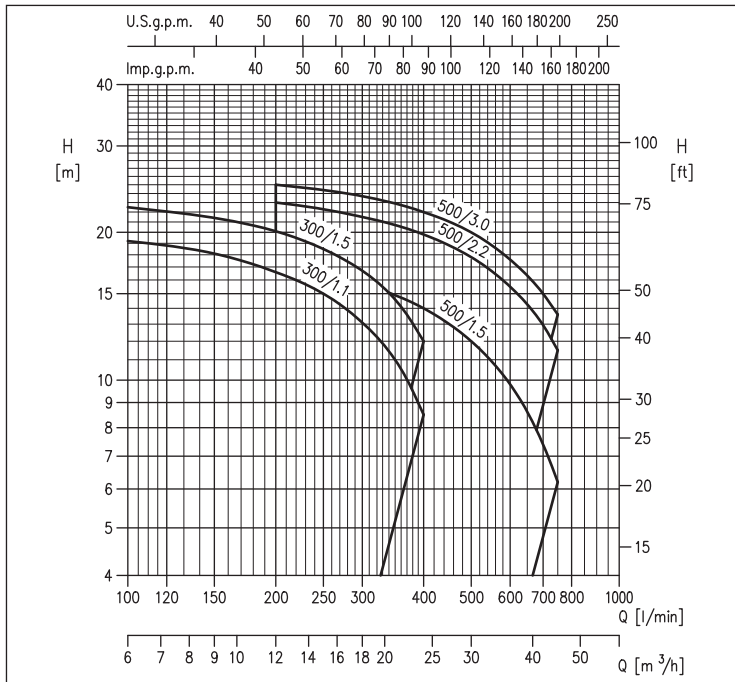
### PARTICULARITÉS TECHNIQUES

- Disponible dans les versions avec raccords filetés (DWC-N) et victaulic (DWC-V)
- Calorifugeage de série pour la version victaulic (DWC-V)

### DONNÉES TECHNIQUES POMPE

- Pression maximale de fonctionnement: 8 bars
  - Température du liquide:
    - 15°C ÷ +90°C
    - 15°C ÷ +110°C pour la version H-HS-HW-HSW
  - Raccord aspiration et refoulement G2 pour DWC-N
  - Raccord aspiration et refoulement Ø2" (60,3 mm) pour DWC-V
  - MEI > 0,1
- Pour toute information supplémentaire, veuillez consulter nos Data Book sur le site [www.ebaraurope.com](http://www.ebaraurope.com)

### GAMME DE PERFORMANCES (selon ISO 9906 Annexe A)



### DONNÉES TECHNIQUES MOTEUR

- Moteurs à haute efficacité énergétique IE2 à partir de 0,75kW
- Moteur asynchrone 2 pôles autoventilé
- Classe d'isolation F
- Degré de protection IP55
- Tension triphasée 230/400V ±10% 50Hz
- Protection à charge de l'utilisateur pour la version triphasée

### MATÉRIAUX

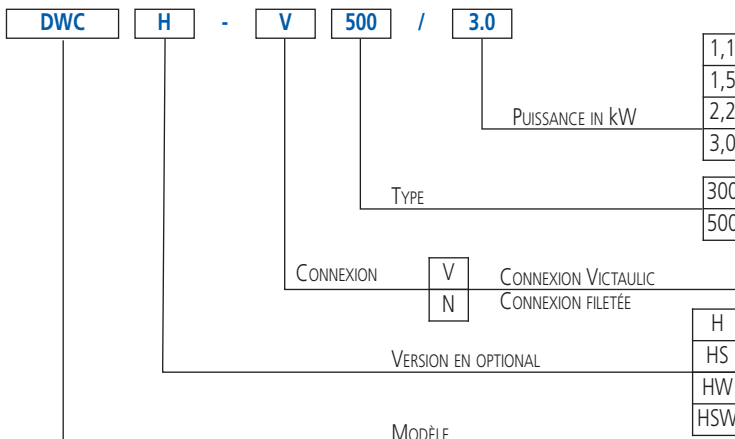
- Corps pompe, disque support garniture, roue et arbre (partie en contact avec le liquide) en AISI 304
- Support et caisse moteur en aluminium
- Garniture mécanique en:
  - Céramique/Carbone/EPDM (standard)
  - Céramique/Carbone/FPM (version H)
  - SiC/SiC/FPM (version HS)
  - Carbure de tungstène/Carbure de tungstène/FPM (version HW)
  - SiC/Carbure de tungstène/FPM (version HSW)

### ACCESSOIRES (Sur demande)

- Manteau de calorifugeage corps DWC



### SIGLE D'IDENTIFICATION



## ÉLECTROPOMPES CENTRIFUGES À ROUE FERMÉE

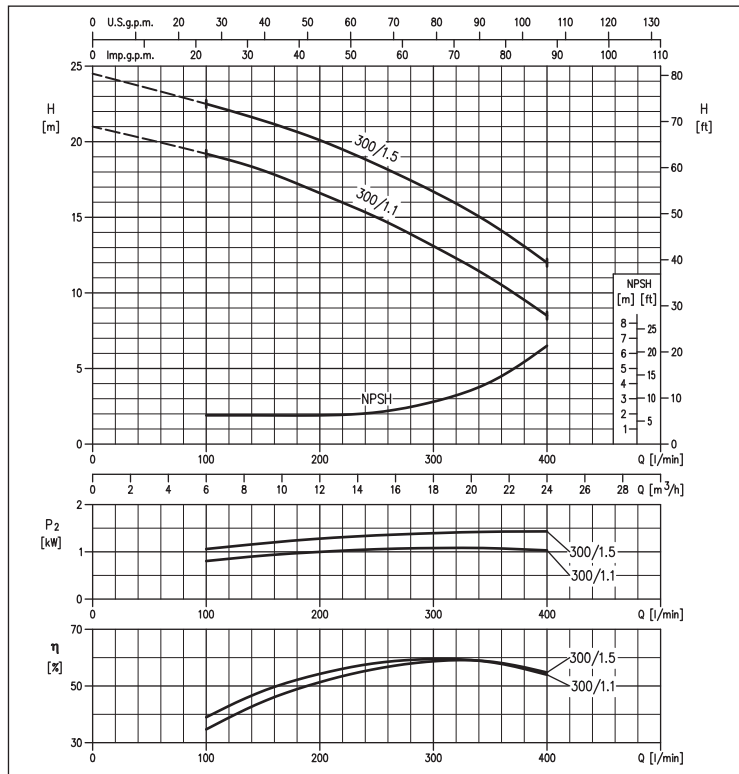
en AISI 304

### TABLEAU DES PERFORMANCES

Modèle Triphasé 230/400V	P <sub>2</sub>		Q=Débit												
	[HP]	[kW]	l/min	100	150	200	250	300	350	400	500	600	700	750	
			m <sup>3</sup> /h	6	9	12	15	18	21	24	30	36	42	45	
				H=Hauteur d'élévation [m]											
DWC 300/1,1	1,5	1,1	19,2	18,1	16,6	15,0	13,1	11,0	8,5	-	-	-	-	-	
DWC 300/1,5	2	1,5	22,5	21,4	20,1	18,5	16,7	14,6	12,0	-	-	-	-	-	
DWC 500/1,5	2	1,5	-	-	17,0	16,4	15,7	14,9	14,0	12,0	9,8	7,4	6,2	-	
DWC 500/2,2	3	2,2	-	-	23,0	22,3	21,5	20,7	19,8	17,8	15,5	13,0	11,5	-	
DWC 500/3,0	4	3	-	-	25,0	24,4	23,7	22,9	22,0	20,0	17,6	15,0	13,6	-	

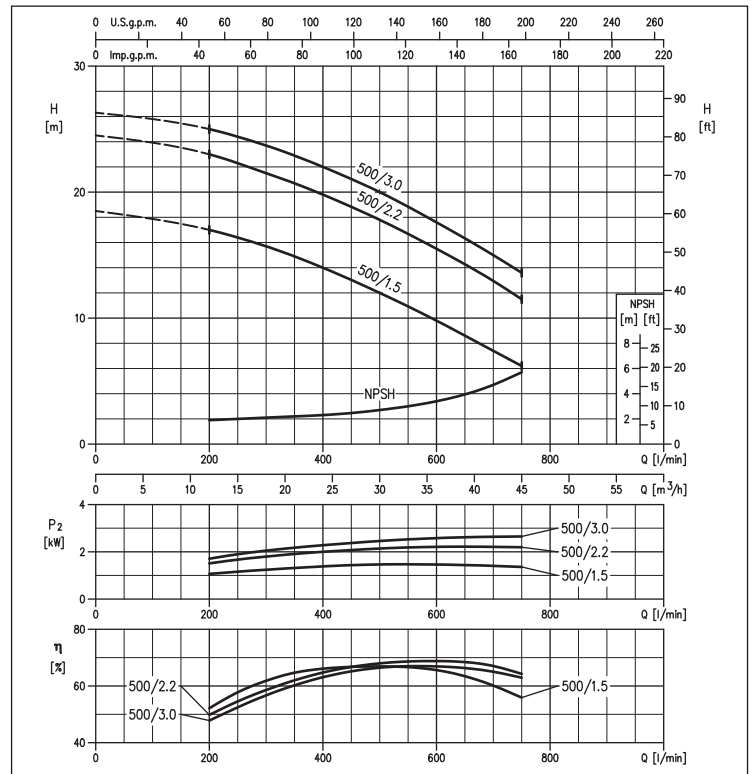
### COURBES DE PERFORMANCE série DWC 300

(selon ISO 9906 Annexe A)

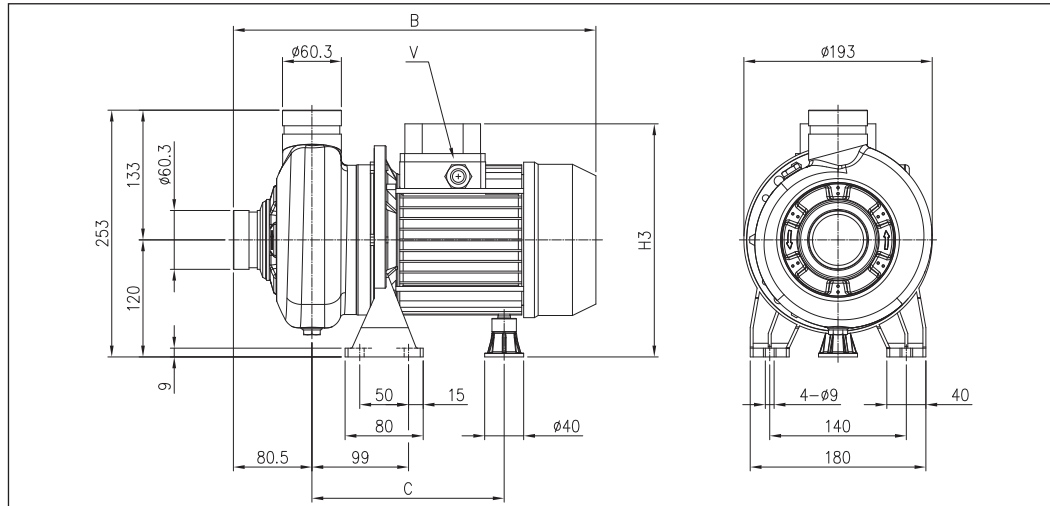


### COURBES DE PERFORMANCE série DWC 500

(selon ISO 9906 Annexe A)



### DIMENSIONS DWC-V (CONNEXION VICTAULIC)



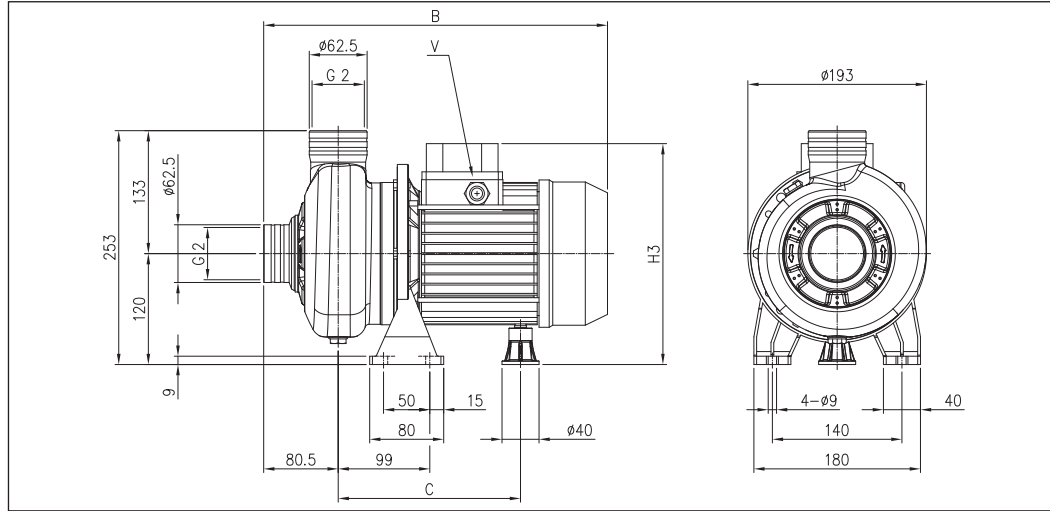
### TABLEAU DE DIMENSIONS

Modèle	Dimensions [mm]				Poids [kg]
	B	C	H3	V	
DWC 300/1,1	372	197	239	PG11	14,5
DWC 300/1,5	385	197	239	PG11	16,0
DWC 500/1,5	385	197	239	PG11	16,5
DWC 500/2,2	418	230÷241	244	PG13,5	20,3
DWC 500/3,0	457	230÷241	244	PG13,5	22,3

## ÉLECTROPOMPES CENTRIFUGES À ROUE FERMÉE

en AISI 304

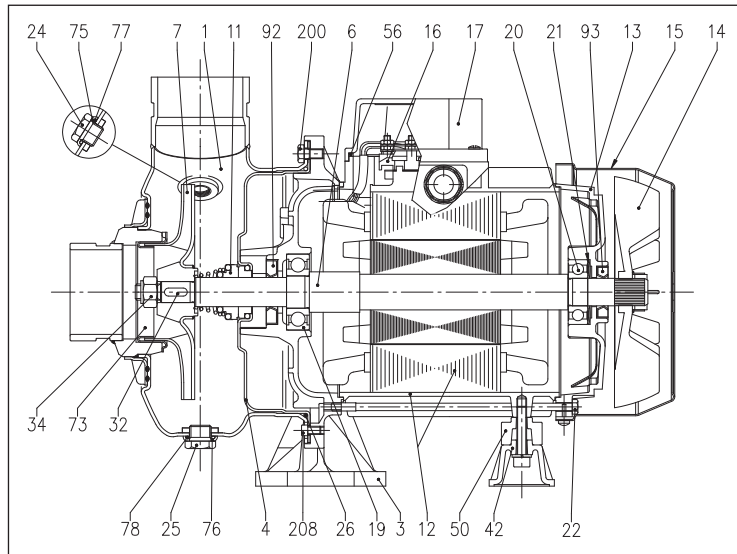
### DIMENSIONS DWC-N (CONNEXION FILETÉE)



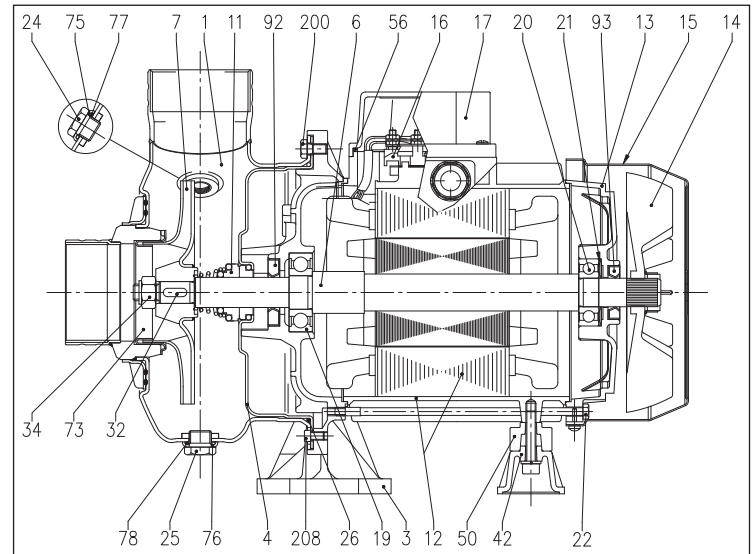
### TABEAU DE DIMENSIONS

Modèle	Dimensions [mm]				Poids [kg]
	B	C	H3	V	
DWC 300/1,1	372	197	239	PG11	14,5
DWC 300/1,5	385	197	239	PG11	16,0
DWC 500/1,5	385	197	239	PG11	16,5
DWC 500/2,2	418	230÷241	244	PG13,5	20,3
DWC 500/3,0	457	230÷241	244	PG13,5	22,3

### VUE EN COUPE DWC-V (CONNEXION VICTAULIC)



### VUE EN COUPE DWC-N (CONNEXION FILETÉE)



### TABEAU DES MATÉRIAUX

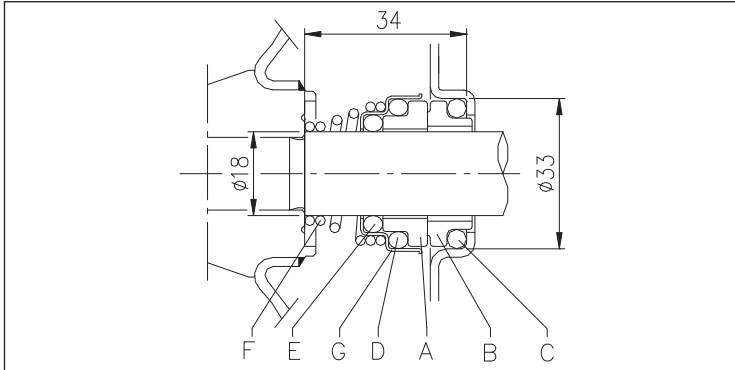
Réf.	Nom	Matériel	Réf.	Nom	Matériel
1	Corps pompe	EN 1.4301 (AISI 304)	25	Bouchon vidange	EN 1.4301 (AISI 304)
3	Support moteur	Aluminium	26	Bague OR [1]	EPDM
4	Disque support garniture	EN 1.4301 (AISI 304)	32	Langnette	EN 1.4401 (AISI 316)
6	Arbre	EN 1.4301 (AISI 304) partie en contact avec le liquide	34	Écrou roue	Acier inox A2-70
7	Roue	EN 1.4301 (AISI 304)	42	Pied	Aluminium / Acier zingué
11	Garniture mécanique	Céramique/Carbone/EPDM	50	Entretoise	-
12	Caisse moteur	-	56	Garnitures couvre bornier	NBR
13	Couvercle moteur	Aluminium	73	Bague arasement	EN 1.4301 (AISI 304)
14	Ventilateur	PA	75	Rondelle	EN 1.4301 (AISI 304)
15	Protège ventilateur	Fe P04 zingué	76	Rondelle	EN 1.4301 (AISI 304)
16	Barrette de raccordement	-	77	Bague OR [1]	EPDM
17	Boîtier couvre bornier	Aluminium	78	Bague OR [1]	EPDM
19	Roulement (côté pompe)	-	92	Bague garniture	NBR
20	Roulement (côté moteur)	-	93	Bague garniture	NBR
21	Anneau de compensation	Acier C70	200	Vis (corps pompe)	Acier inox A2-70 classe ISO 3506/1
22	Tirant	Fe 42 zingué	208	Vis	Acier inox A2-70 classe ISO 3506/1
24	Bouchon remplissage	EN 1.4301 (AISI 304)			

[1]= FPM dans la version H-HS-HW-HSW

## ÉLECTROPOMPES CENTRIFUGES À ROUE FERMÉE

en AISI 304

### GARNITURE MÉCANIQUE standard



### TABLEAU DES MATÉRIAUX

Réf.	Nom	Matériel
A	Partie tournante	Céramique
B	Partie fixe	Carbone
C	Bague OR	EPDM
D	Bague OR	EPDM
E	Bague OR	EPDM
F	Ressort	AISI 316
G	Structure/châssis	AISI 304

### GARNITURES MÉCANIQUES SPÉCIALES (sur demande)

Réf.	Nom	Matériel			
		Version H	Version HS	Version HW	Version HSW
A	Partie tournante	Céramique	SiC	Carbure de Tungstène	SiC
B	Partie fixe	Carbone	SiC	Carbure de Tungstène	Carbure de Tungstène
C	Bague OR	FPM	FPM	FPM	FPM
D	Bague OR	FPM	FPM	FPM	FPM
E	Bague OR	FPM	FPM	FPM	FPM
F	Ressort	AISI 316	AISI 316	AISI 316	AISI 316
G	Structure/châssis	AISI 304	AISI 316	AISI 316	AISI 316

### TABLEAU DONNÉES ÉLECTRIQUES

Modèle Triphasé 230/400V	P <sub>2</sub>		Efficacité Triphasé	Efficacité (%) Triphasé			P <sub>1</sub> Triphasé [kW]	Courant Absorbé [A] Triphasé	
	[HP]	[kW]		50%	75%	100%		230V	400V
DWC 300/1,1	1,5	1,1	IE2	79,7	82,5	83,0	1,80	5,6	3,2
DWC 300/1,5	2	1,5	IE2	78,6	83,0	84,2	1,78	6,3	3,7
DWC 500/1,5	2	1,5	IE2	78,6	83,0	84,2	1,78	6,3	3,7
DWC 500/2,2	3	2,2	IE2	83,1	85,7	86,2	2,55	7,8	4,5
DWC 500/3,0	4	3	IE2	85,0	86,7	86,3	3,48	10,6	6,1

### TABLEAU DES NIVEAUX SONORES

Modèle Triphasé 230/400V	P <sub>2</sub>		L <sub>pA</sub> - dB(A)*
	[HP]	[kW]	
DWC 300/1,1	1,5	1,1	64
DWC 300/1,5	2	1,5	
DWC 500/1,5	2	1,5	68
DWC 500/2,2	3	2,2	
DWC 500/3,0	4	3	

\* Valeur moyenne des niveaux sonores relevés à 1m de l'électropompe.  
Tolleranza ± 2,5 dB.