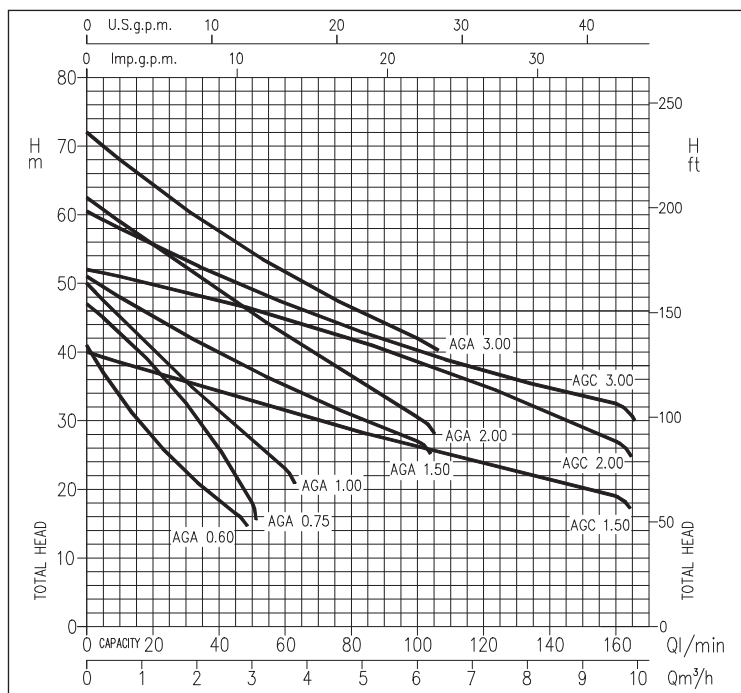


ÉLECTROPOMPES AUTO-AMORÇANTES

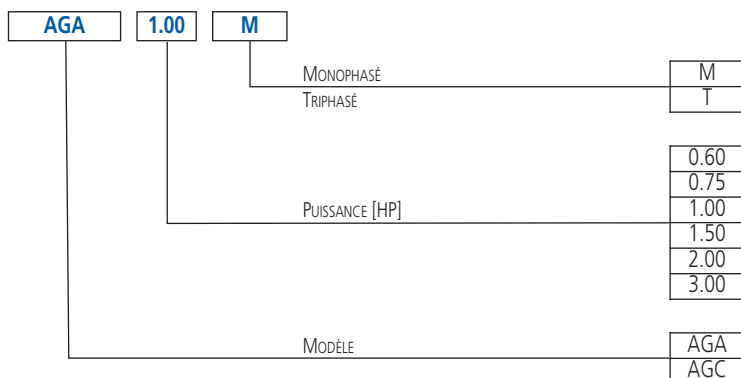
en fonte



COURBES DE PRESTATION (selon ISO 9906 Annexe A)



SIGLE D'IDENTIFICATION



Électropompes auto-amorçantes en fonte.

APPLICATIONS

- Pressurisation domestique
- Petite irrigation de jardins
- Lavage de véhicules
- Relevage d'eau propre en général

PARTICULARITÉS TECHNIQUES

- Disponibles avec roue en laiton (AGA 0.60 M GO, AGA 0.75 M GO, AGA 1.00 M GO, AGA 1.00 T GO)

DONNÉES TECHNIQUES POMPE

- Pression maximale de fonctionnement:
 - 6 bars pour AGA 0.60-0.75-1.00
 - 10 bars pour le reste de la gamme
- Température maximale du liquide: 45°C
- Profondeur maximale d'aspiration: 8 m
- Raccord aspiration G1 per AGA 0.60-0.75-1.00, G1½ pour le reste de la gamme
- Raccord refoulement G1

DONNÉES TECHNIQUES MOTEUR

- Moteurs à haute efficacité énergétique IE2, dès 0,75kW
- Moteur asynchrone 2 pôles autoventilé
- Classe d'isolation F
- Degré de protection IP44
- Tension monophasée 230V ±10% 50Hz, tension triphasée 230/400V ±10% 50Hz
- Condensateur permanent et protection thermoampérométrique à réarmement automatique incorporée pour le moteur monophasé
- Protection à charge de l'utilisateur pour la version triphasée

MATÉRIAUX

- Corps pompe en fonte
- Disque support garniture en AISI 304 pour AGA 0.60-0.75-1.00, en fonte intégré sur le support moteur pour le reste de la gamme
- Arbre en AISI 303 (partie en contact avec le liquide)
- Roue en PPE+PS renforcé par fibres de verre pour AGA 0.60-0.75-1.00, en laiton pour le reste de la gamme
- Garniture mécanique en Céramique/Carbone/NBR
- Éjecteur et diffuseur en PPE+PS renforcé par fibres de verre

COFFRETS

- 1EPBH

ACCESSOIRES (Sur demande)

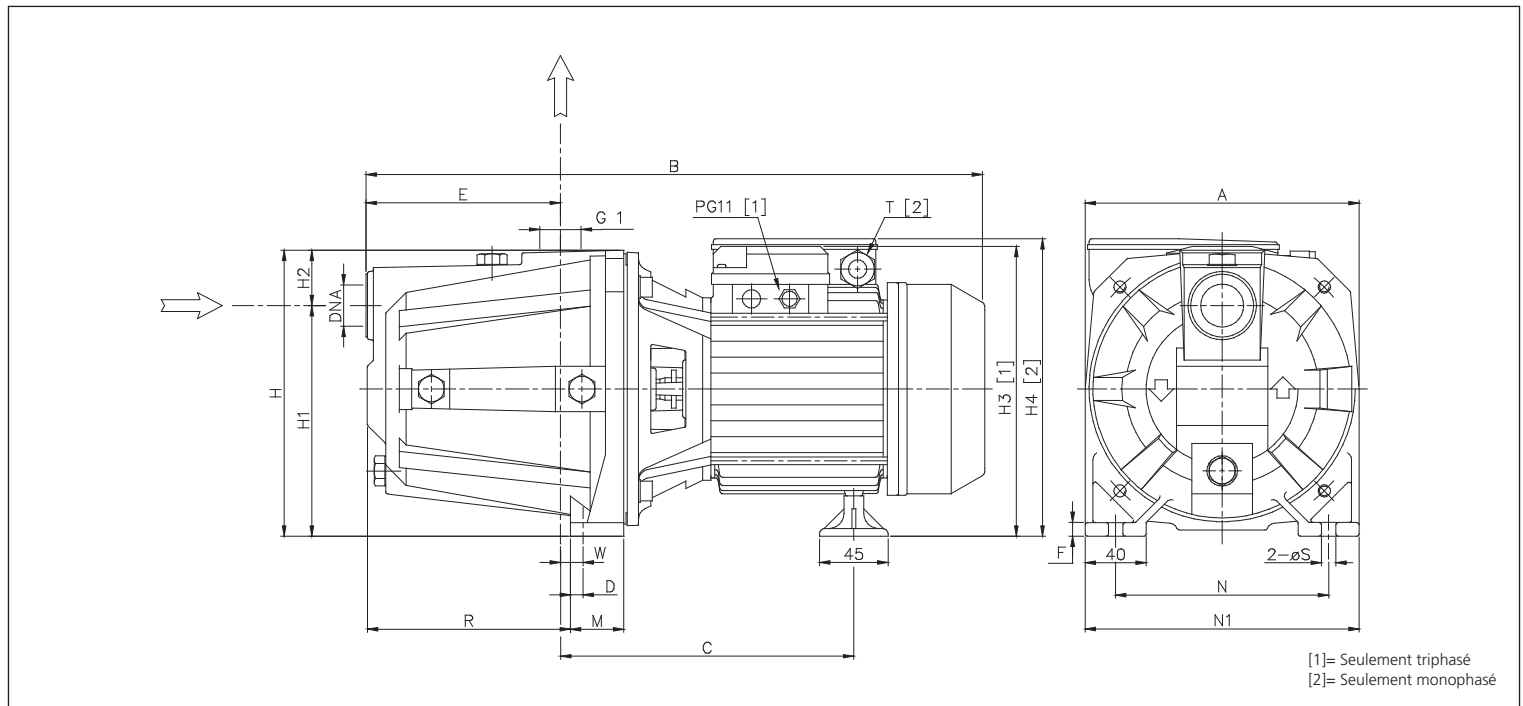
- Vase 5 litres 10 bars ¾ EPDM
- Vase 24 litres 8 bars 1" EPDM
- Flotteur key 5 mètres PVC avec contrepoids
- Flotteur key 10 mètres PVC avec contrepoids
- Pressostat SQUARE-D FSG-2 1,4÷4,6 bars G¼ F
- Pressostat FYG-22 2,8÷7 bars G¼ F
- Presscomfort - Régulateur de pression
- Press•o•Matic - Système de contrôle à vitesse variable (alimentation monophasée 230V±10% - sortie triphasée 220V - puissance maximale moteur 2,2 kW - 3 HP)
- E-drive - Variateur de fréquence

ÉLECTROPOMPES AUTO-AMORÇANTES en fonte

TABLEAU DE PERFORMANCES

Modèle		P ₂		Q=Débit												
Monophasé 230V	Triphasé 230/400V	[HP]	[kW]	l/min	5	10	20	30	45	50	60	80	100	130	160	
				m ³ /h	0,3	0,6	1,2	1,8	2,7	3	3,6	4,8	6	7,8	9,6	
					H=Hauteur d'élevation [m]											
AGA 0.60 M	AGA 0.60 T	0,6	0,44	37,0	33,4	27,1	22,0	16,5	-	-	-	-	-	-	-	
AGA 0.75 M	AGA 0.75 T	0,75	0,55	45,0	42,8	37,9	32,0	21,9	18,0	-	-	-	-	-	-	
AGA 1.00 M	AGA 1.00 T	1	0,75	47,5	45,0	40,3	35,7	29,1	27,0	23,0	-	-	-	-	-	
AGA 1.50 M	AGA 1.50 T	1,5	1,1	-	48,0	45,1	42,4	38,6	37,4	35,1	30,8	27,0	-	-	-	
AGA 2.00 M	AGA 2.00 T	2	1,5	-	59,0	55,6	52,2	47,3	45,7	42,5	36,4	30,5	-	-	-	
-	AGA 3.00 T	3	2,2	-	68,0	64,3	60,8	55,9	54,4	51,6	46,4	42,0	-	-	-	
AGC 1.50 M	AGC 1.50 T	1,5	1,1	-	38,5	37,0	35,6	33,5	32,7	31,4	28,7	26,1	22,4	19,0	-	
AGC 2.00 M	AGC 2.00 T	2	1,5	-	51,0	49,9	48,8	46,9	46,3	44,9	42,0	38,7	33,2	27,0	-	
-	AGC 3.00 T	3	2,2	-	58,0	55,6	53,3	50,1	49,1	47,1	43,4	40,2	35,9	32,5	-	

DIMENSIONS



[1]= Seulement triphasé
[2]= Seulement monophasé

TABLEAU DE DIMENSIONS

Modèle	Dimensions [mm]																			Poids [kg]
	A	B	C	D	E	F	H	H1	H2	H3 [1]	H4 [2]	M	N	N1	R	T [2]	W	S	DNA	
AGA 0.60 M	180	405	195	10,3	127	9	185	152	33	-	199	40	140	180	128,5	PG11	11,8	9,5	G1	12,0
AGA 0.60 T	180	405	195	10,3	127	9	185	152	33	197,5	-	40	140	180	128,5	-	11,8	9,5	G1	12,0
AGA 0.75 M	180	405	195	10,3	127	9	185	152	33	197,5	-	40	140	180	128,5	-	11,8	9,5	G1	12,3
AGA 0.75 T	180	405	195	10,3	127	9	185	152	33	-	199	40	140	180	128,5	PG11	11,8	9,5	G1	13,8
AGA 1.00 M	180	405	195	10,3	127	9	185	152	33	-	199	40	140	180	128,5	-	11,8	9,5	G1	14,8
AGA 1.00 T	180	405	195	10,3	127	9	185	152	33	197,5	-	40	140	180	128,5	-	11,8	9,5	G1	14,8
AGA 1.50 M	220	508	244	10	157	10	223	170	53	-	247	48	180	220	167,5	PG13,5	15,5	9	G1½	25,5
AGA 1.50 T	220	495	244	10	157	10	223	170	53	229	-	48	180	220	167,5	-	15,5	9	G1½	25,6
AGA 2.00 M	220	508	244	10	157	10	223	170	53	-	247	48	180	220	167,5	PG13,5	15,5	9	G1½	26,6
AGA 2.00 T	220	495	244	10	157	10	223	170	53	229	-	48	180	220	167,5	-	15,5	9	G1½	26,8
AGA 3.00 T	220	508	244	10	157	10	223	170	53	229	-	48	180	220	167,5	-	15,5	9	G1½	28,1
AGC 1.50 M	220	508	244	10	157	10	223	170	53	-	247	48	180	220	167,5	PG13,5	15,5	9	G1½	25,5
AGC 1.50 T	220	495	244	10	157	10	223	170	53	229	-	48	180	220	167,5	-	15,5	9	G1½	27,4
AGC 2.00 M	220	508	244	10	157	10	223	170	53	-	247	48	180	220	167,5	PG13,5	15,5	9	G1½	26,6
AGC 2.00 T	220	508	244	10	157	10	223	170	53	229	-	48	180	220	167,5	-	15,5	9	G1½	27,7
AGC 3.00 T	220	508	244	10	157	10	223	170	53	229	-	48	180	220	167,5	-	15,5	9	G1½	28,1

[1]= Seulement triphasé
[2]= Seulement monophasé

ÉLECTROPOMPES AUTO-AMORÇANTES

en fonte

VUE EN SECTION

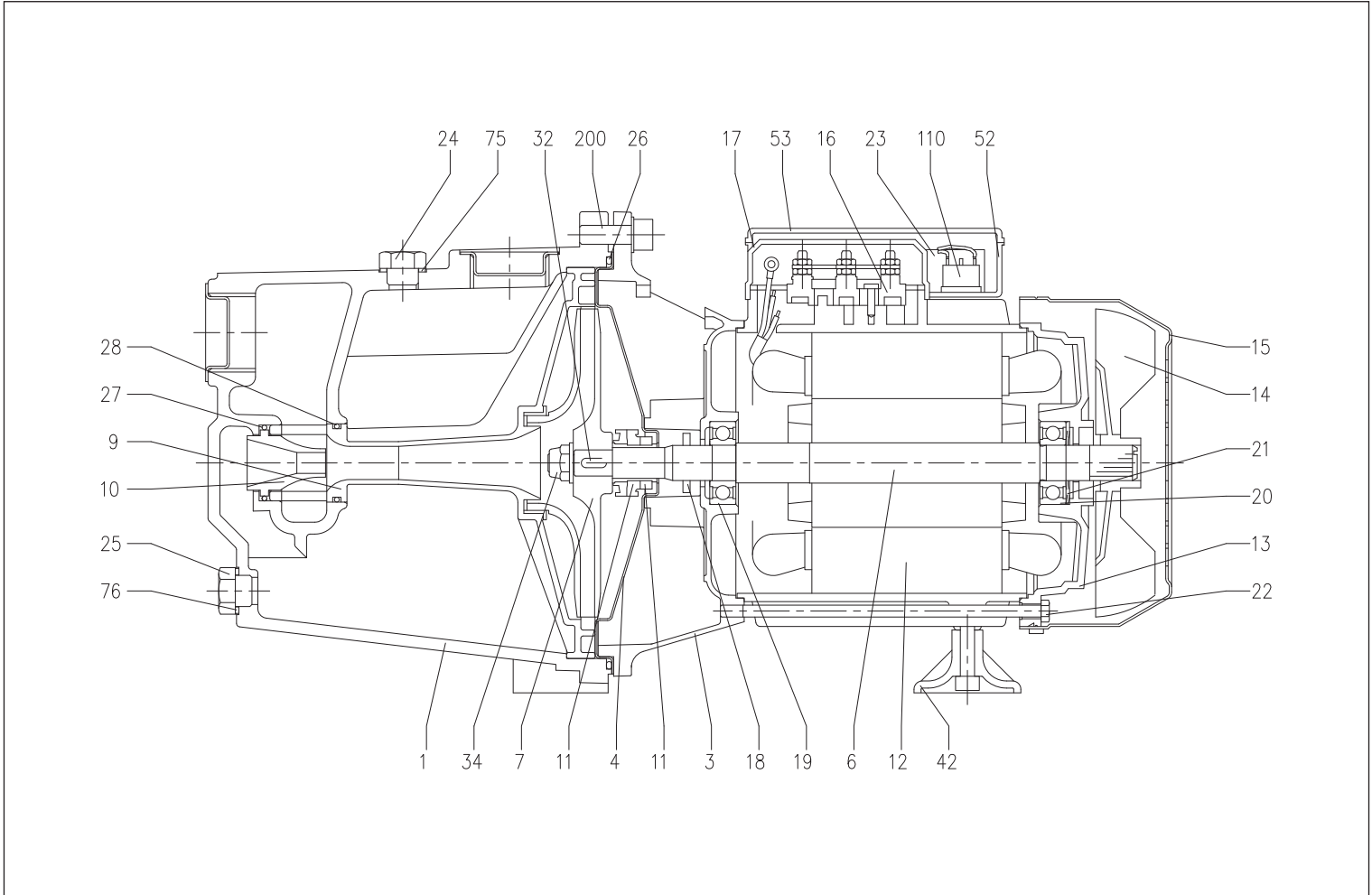


TABLEAU DES MATÉRIAUX

Réf.	Nom	Matériel	Réf.	Nom	Matériel
1	Corps pompe	Fonte	21	Anneau de compensation	Acier C70
3	Support moteur	[7]	22	Tirant	Fe 42 Zingué
4	Disque support garniture	[6]	23	Condensateur [1]	-
6	Arbre rotor	AISI 303 (partie en contact avec le liquide)	24	Bouchon de remplissage	Laiton
7	Roue	[4]	25	Bouchon de vidange	Laiton
9	Diffuseur + tuyau Venturi	PPE+PS renforcé par fibres de verre	26	Bague OR	NBR
10	Buse Venturi	PPE+PS renforcé par fibres de verre	27	Bague OR	NBR
11	Garniture mécanique	Céramique/Carbone/NBR	28	Bague OR	NBR
12	Caisse moteur avec stator	-	32	Languette	AISI 316
13	Couvercle moteur	Aluminium	34	Écrou roue [3]	AISI 304
14	Ventilateur	PA6	42	Pied	PP
15	Protège ventilateur	Fe P04 Zingué	52	Boîtier bornier [1]	ABS
16	Barrette de raccordement	-	53	Couvercle boîte à borne [8]	ABS
17	Couvre bornier [2]	Aluminium	75	Rondelle	Aluminium
18	Bague pare-gouttes	NBR	76	Rondelle	Aluminium
19	Roulement (côté pompe)	-	110	Protection moteur [5]	-
20	Roulement (côté moteur)	-	200	Vis (corps pompe)	Zn acier Cl. 8.8 ISO 89 8-1

[1]= Seulement pour monophasé

[2]= Seulement pour triphasé

[3]= Seulement pour la version avec roue en laiton

[4]= PPE+PS renforcé par fibres de verre pour AGA 0.60 - 0.75 - 1.00, en laiton pour le reste de la gamme

[5]= Seulement pour les versions monophasé AGA - AGC 1.50 - 2.00

[6]= AISI 304 pour AGA 0.60 - 0.75 - 1.00, en fonte intégré sur le support moteur pour le reste de la gamme

[7]= Fonte pour AGA - AGC 1.50 - 2.00 - 3.00, aluminium pour AGA 0.60 - 0.75 - 1.00

[8]= Avec joint NBR seulement pour les modèles AGA 0.60 - 0.75 - 1.00 monophasé

ÉLECTROPOMPES AUTO-AMORÇANTES

en fonte

GARNITURE MÉCANIQUE pour AGA 0.60 - 0.75 - 1.00

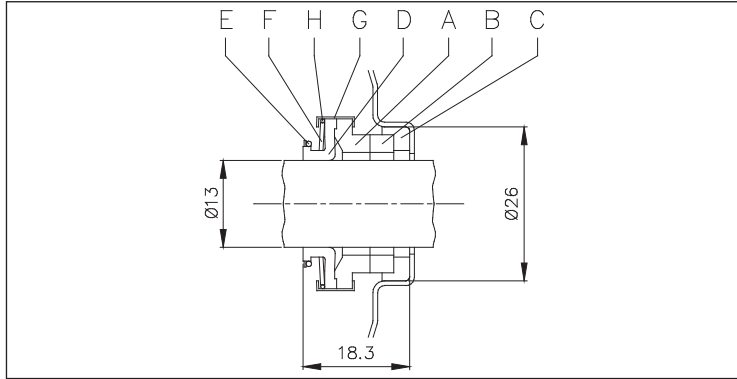


TABLEAU DES MATÉRIAUX pour AGA 0.60 - 0.75 - 1.00

Réf.	Nom	Matériel
A	Partie tournante	Carbone
B	Partie fixe	Céramique
C	Joint	NBR
D	Soufflet	NBR
E	Bague	AISI 304
F	Ressort	AISI 304
G	Structure/châssis	AISI 304
H	Bague d'arrêt	AISI 304

GARNITURE MÉCANIQUE pour AGA - AGC 1.50 - 2.00 - 3.00

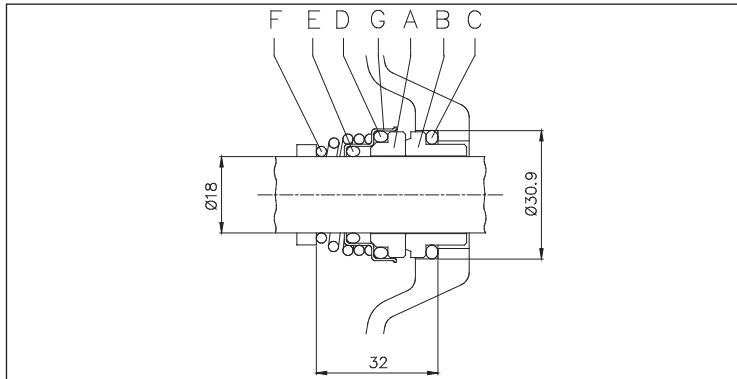


TABLEAU DES MATÉRIAUX pour AGA - AGC 1.50 - 2.00 - 3.00

Réf.	Nom	Matériel
A	Partie tournante	Céramique
B	Partie fixe	Carbone
C	Bague OR	NBR
D	Bague OR	NBR
E	Bague OR	NBR
F	Ressort	AISI 316
G	Structure/châssis	AISI 304

TABLEAU DONNÉES ÉLECTRIQUES

Modèle		P ₂		Efficacité		Condensateur Monophasé		Efficacité (%)			P ₁		Courant Absorbé [A]		
Monophasé 230V	Triphasé 230/400V	[HP]	[kW]	Monophasé	Triphasé	μF	V _c	50%	η % 75%	100%	Monophasé [kW]	Triphasé [kW]	Monophasé 230V	Triphasé 230V	Triphasé 400V
AGA 0.60 M	AGA 0.60 T	0,6	0,45	-	-	12,5	450	-	-	-	0,70	0,65	3,1	2,1	1,2
AGA 0.75 M	AGA 0.75 T	0,75	0,55	-	-	14	450	-	-	-	0,92	0,84	4,0	2,8	1,6
AGA 1.00 M	AGA 1.00 T	1	0,75	-	IE2	20	450	77,2	80,9	81,3	1,15	0,92	5,5	2,9	1,7
AGA 1.50 M	AGA 1.50 T	1,5	1,1	-	IE2	40	450	79,7	82,5	83,0	1,65	1,80	8,1	5,5	3,2
AGA 2.00 M	AGA 2.00 T	2	1,5	-	IE2	40	450	79,7	82,5	83,0	2,10	2,05	9,8	6,0	3,5
-	AGA 3.00 T	3	2,2	-	IE2	-	-	83,0	84,4	83,8	-	2,63	-	8,1	4,7
AGC 1.50 M	AGC 1.50 T	1,5	1,1	-	IE2	40	450	79,7	82,5	83,0	1,80	1,80	8,6	5,5	3,2
AGC 2.00 M	AGC 2.00 T	2	1,5	-	IE2	40	450	80,3	83,4	83,8	2,30	2,23	10,5	7,4	4,3
-	AGC 3.00 T	3	2,2	-	IE2	-	-	83,0	84,4	83,8	-	2,63	-	8,1	4,7

TABLEAU DES NIVEAUX SONORES

Modèle		P ₂		L _{pA} - dB(A)*
Monophasé 230V	Triphasé 230/400V	[HP]	[kW]	
AGA 0.60 M	AGA 0.60 T	0,6	0,45	71
AGA 0.75 M	AGA 0.75 T	0,75	0,55	71
AGA 1.00 M	AGA 1.00 T	1	0,75	71
AGA 1.50 M	AGA 1.50 T	1,5	1,1	76
AGA 2.00 M	AGA 2.00 T	2	1,5	76
-	AGA 3.00 T	3	2,2	76
AGC 1.50 M	AGC 1.50 T	1,5	1,1	76
AGC 2.00 M	AGC 2.00 T	2	1,5	76
-	AGC 3.00 T	3	2,2	76

* Valeur moyenne des niveaux sonores relevés à 1m de l'électropompe.
Tolérance ± 2,5 dB.