

PRESSURISATION DOMESTIQUE



Groupes avec deux pompes multicellulaires horizontales avec hydraulique en acier inox.

CARACTÉRISTIQUES DE LA POMPE

DOMAINE D'UTILISATION

- Température maximale du liquide: 110°C
- Pression maximale d'exercice: 10 bar
- Teneur maximum en chlore: 500 ppm

MATÉRIAUX

- Corps pompe, roue, corps intermédiaire, disque support garniture et arbre en AISI 304
- Garniture mécanique en Carbone/Céramique/EPDM
- Support et caisse moteur en aluminium

DONNÉES TECHNIQUES

- Moteur asynchrone 2 pôles autoventilé
- Classe d'isolation F
- Degré de protection IP55
- Tension monophasée 230V $\pm 10\%$ 50Hz, tension triphasée 230/400V $\pm 10\%$ 50Hz
- Condensateur permanent et protection thermoampérométrique à réarmement automatique incorporée pour le moteur monophasé

APPLICATIONS TYPIQUES

La base du groupe est en acier zingué ainsi que les collecteurs. Le collecteur de refoulement est prévu pour accueillir éventuellement 2 réservoirs à membrane du type vertical, sur celui-ci sont montés 2 pressostats, le tableau électrique et un manomètre.

Chaque électropompe a en aspiration une vanne sectionneuse et un clapet de non retour, avec possibilité de branchement à un alimentateur d'air et elle est munie d'une autre vanne sectionneuse sur le refoulement.

Panneau de protection et de commande avec marque CE

- Composants marqués IMQ et VDE
- Circuit auxiliaire à très faible tension
- Allumage et arrêt des moteurs sont commandés par deux pressostats
- Le raccordement est possible à des flotteurs, ou pressostat de minimum, pour éviter le fonctionnement en conditions de manque d'eau en aspiration
- Il y a aussi un dispositif qui inverse l'ordre d'activation des pompes à chaque démarrage
- Alimentation: monophasée 230V, 50Hz triphasé 400V - 50 Hz
- Démarrage direct
- Fusibles de protection circuit de puissance
- Fusibles de protection circuit auxiliaire
- Degré de protection IP 55
- Sectionneur général de ligne avec blocage de porte
- Interrupteurs aut. - 0 - man. pour chaque pompe
- Reset protection thermique
- Led voyant:
 - présence réseau
 - moteur en service
 - alarme niveau - moteur en protection (seulement pour la version triphasée)
- Pré-installation sortie alarme
- Sur demande, il est possible d'utiliser des panneaux en versions spéciales

PRINCIPES DE FONCTIONNEMENT

Le prélèvement ou dans tous les cas la sortie d'eau de l'installation, avec pompes arrêtées, provoque la diminution de la pression et entraîne la fermeture du contact du pressostat avec étalonnage plus élevé qui provoque le démarrage de la première électropompe. Si le flux en sortie est supérieur au débit d'une pompe, la pression continue à descendre jusqu'à causer la fermeture du contact du deuxième pressostat et le démarrage de la deuxième pompe. La fin de la distribution ou la réduction du flux en sortie provoque l'augmentation de la pression dans l'installation avec ouverture des contacts des pressostats et l'arrêt échelonné des pompes. L'inversion de l'ordre d'allumage des moteurs réduit le nombre de démarrages horaires des pompes simples, il en découle une utilisation homogène. En raccordant au panneau un flotteur ou un pressostat de minimum (tant pour le cas de prélèvement depuis réservoir de première récolte que depuis circuit hydraulique), on évite que se produise la cause la plus fréquente de panne des électropompes: le manque d'eau en aspiration.

motralec

4 rue Lavoisier . ZA Lavoisier . 95223 HERBLAY CEDEX
Tel. : 01.39.97.65.10 / Fax. : 01.39.97.68.48

Demande de prix / e-mail : service-commercial@motralec.com

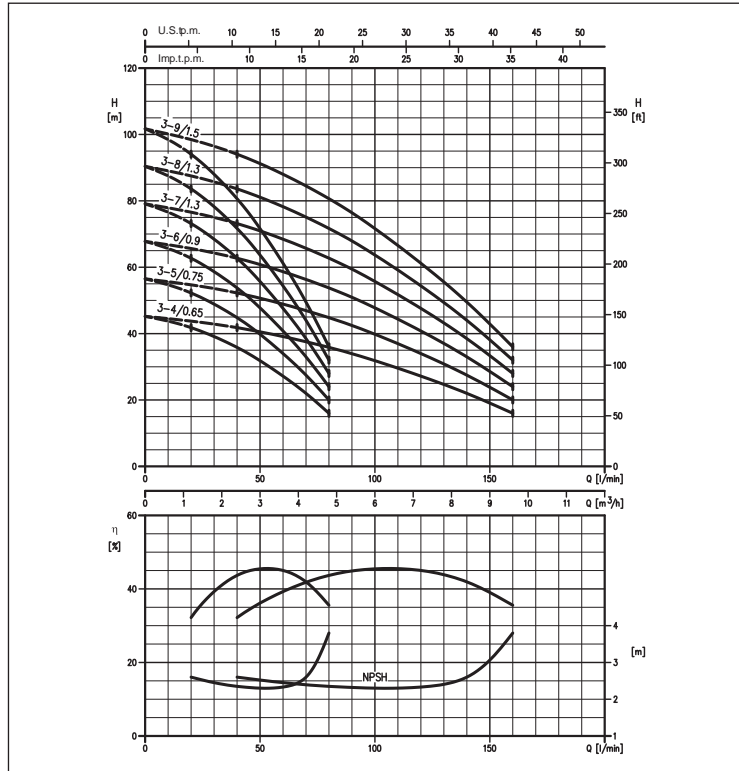
www.motralec.com

2GP MATRIX

PRESSURISATION DOMESTIQUE

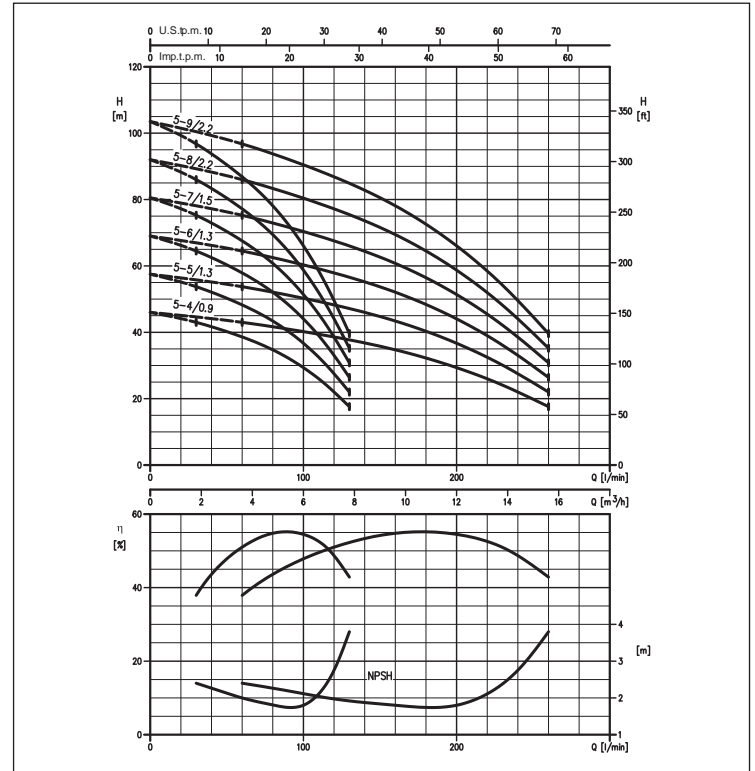
COURBES DE PERFORMANCES série 2GP MATRIX 3

(selon ISO 9906 Annexe A)



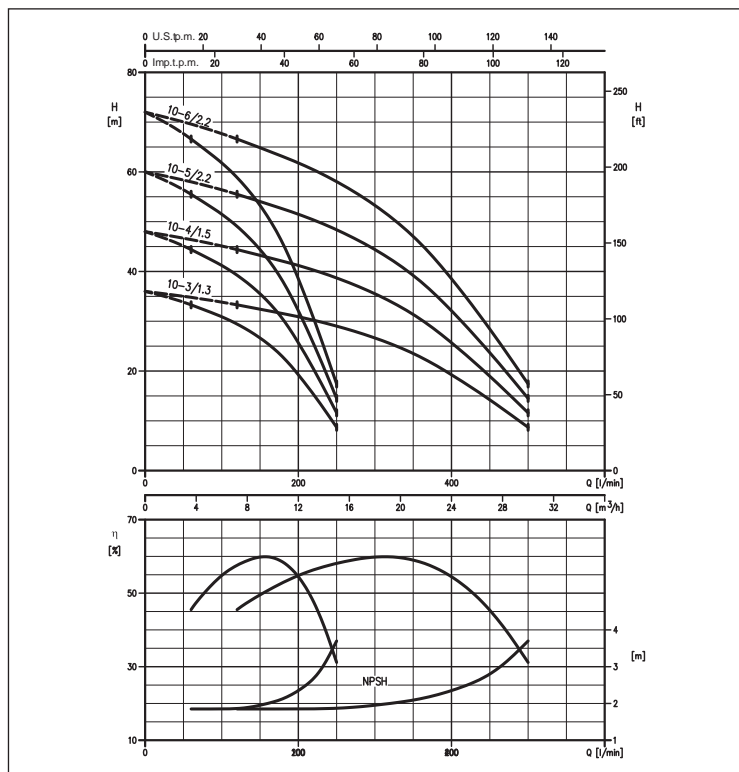
COURBES DE PERFORMANCES série 2GP MATRIX 5

(selon ISO 9906 Annexe A)



COURBES DE PERFORMANCES série 2GP MATRIX 10

(selon ISO 9906 Annexe A)



COURBES DE PERFORMANCES série 2GP MATRIX 18

(selon ISO 9906 Annexe A)

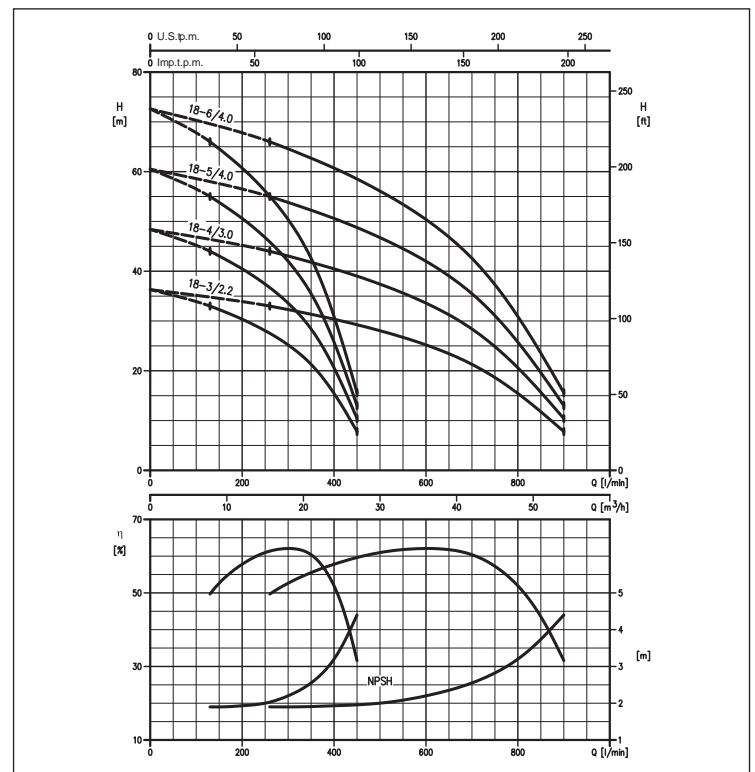


TABLEAU DE PERFORMANCES ET DONNÉES ÉLECTRIQUES DES DEUX POMPES FONCTIONNANT SIMULTANÉMENT

Modèle	Monophasé 230V	Triphasé 400V	Absorption max [A]	[kW]	Q=Débit														
					Monophasé 230V	Triphasé 400V	l/min	40	60	120	160	200	260	320	400	500	600	700	800
					H=Hauteur d'élévation [m]														
MATRIX 3-4/0.65M	MATRIX 3-4/0.65	MATRIX 3-4/0.65	9	3,2	42,0	39,1	27,2	16,0	-	-	-	-	-	-	-	-	-	-	-
MATRIX 3-5/0.75M	MATRIX 3-5/0.75	MATRIX 3-5/0.75	10,8	5	52,5	49,0	34,0	20,0	-	-	-	-	-	-	-	-	-	-	-
MATRIX 3-6/0.9M	MATRIX 3-6/0.9	MATRIX 3-6/0.9	11,4	5,2	62,5	58,5	41,0	24,0	-	-	-	-	-	-	-	-	-	-	-
MATRIX 3-7/1.3M	MATRIX 3-7/1.3	MATRIX 3-7/1.3	15,6	7	73,0	68,5	47,5	28,0	-	-	-	-	-	-	-	-	-	-	-
MATRIX 3-8/1.3M	MATRIX 3-8/1.3	MATRIX 3-8/1.3	15,6	7	83,5	78,0	54,5	32,0	-	-	-	-	-	-	-	-	-	-	-
MATRIX 3-9/1.5M	MATRIX 3-9/1.5	MATRIX 3-9/1.5	17,4	6,8	94,0	88,0	61,0	36,0	-	-	-	-	-	-	-	-	-	-	-
MATRIX 5-4/0.9M	MATRIX 5-4/0.9	MATRIX 5-4/0.9	11,4	5,2	-	43,0	38,6	34,7	29,4	17,6	-	-	-	-	-	-	-	-	-
MATRIX 5-5/1.3M	MATRIX 5-5/1.3	MATRIX 5-5/1.3	15,6	7	-	54,0	48,5	43,5	36,7	22,0	-	-	-	-	-	-	-	-	-
MATRIX 5-6/1.3M	MATRIX 5-6/1.3	MATRIX 5-6/1.3	15,6	7	-	64,5	58,0	52,0	44,0	26,4	-	-	-	-	-	-	-	-	-
MATRIX 5-7/1.5M	MATRIX 5-7/1.5	MATRIX 5-7/1.5	17,4	6,8	-	75,5	67,5	61,0	51,5	30,8	-	-	-	-	-	-	-	-	-
MATRIX 5-8/2.2M	MATRIX 5-8/2.2	MATRIX 5-8/2.2	26	9,2	-	86,0	77,0	69,5	58,5	35,2	-	-	-	-	-	-	-	-	-
MATRIX 5-9/2.2M	MATRIX 5-9/2.2	MATRIX 5-9/2.2	26	9,2	-	97,0	87,0	78,0	66,0	39,6	-	-	-	-	-	-	-	-	-
MATRIX 10-3/1.3M	MATRIX 10-3/1.3	MATRIX 10-3/1.3	15,6	7	-	-	33,3	32,1	30,9	28,6	25,5	19,3	8,7	-	-	-	-	-	-
MATRIX 10-4/1.5M	MATRIX 10-4/1.5	MATRIX 10-4/1.5	17,4	6,8	-	-	44,5	43,0	41,0	38,1	34,0	25,7	11,6	-	-	-	-	-	-
MATRIX 10-5/2.2M	MATRIX 10-5/2.2	MATRIX 10-5/2.2	26	9,2	-	-	55,5	53,5	51,5	47,5	42,5	32,1	14,5	-	-	-	-	-	-
MATRIX 10-6/2.2M	MATRIX 10-6/2.2	MATRIX 10-6/2.2	26	9,2	-	-	66,5	64,5	62,0	57,0	51,0	38,5	17,4	-	-	-	-	-	-
MATRIX 18-3/2.2M	MATRIX 18-3/2.2	MATRIX 18-3/2.2	26	9,2	-	-	-	-	-	33,0	31,9	30,4	28,1	25,2	21,3	15,5	7,8	-	-
-	MATRIX 18-4/3.0	MATRIX 18-4/3.0	3+3	-	-	-	-	-	-	44,0	42,5	40,5	37,4	33,6	28,4	20,6	10,4	-	-
-	MATRIX 18-5/4.0	MATRIX 18-5/4.0	4+4	-	-	-	-	-	-	55,0	53,0	50,5	47,0	42,0	35,5	25,8	13,0	-	-
-	MATRIX 18-6/4.0	MATRIX 18-6/4.0	4+4	-	-	-	-	-	-	66,0	64,0	60,5	56,0	50,5	42,5	30,9	15,6	-	-

DIMENSIONS

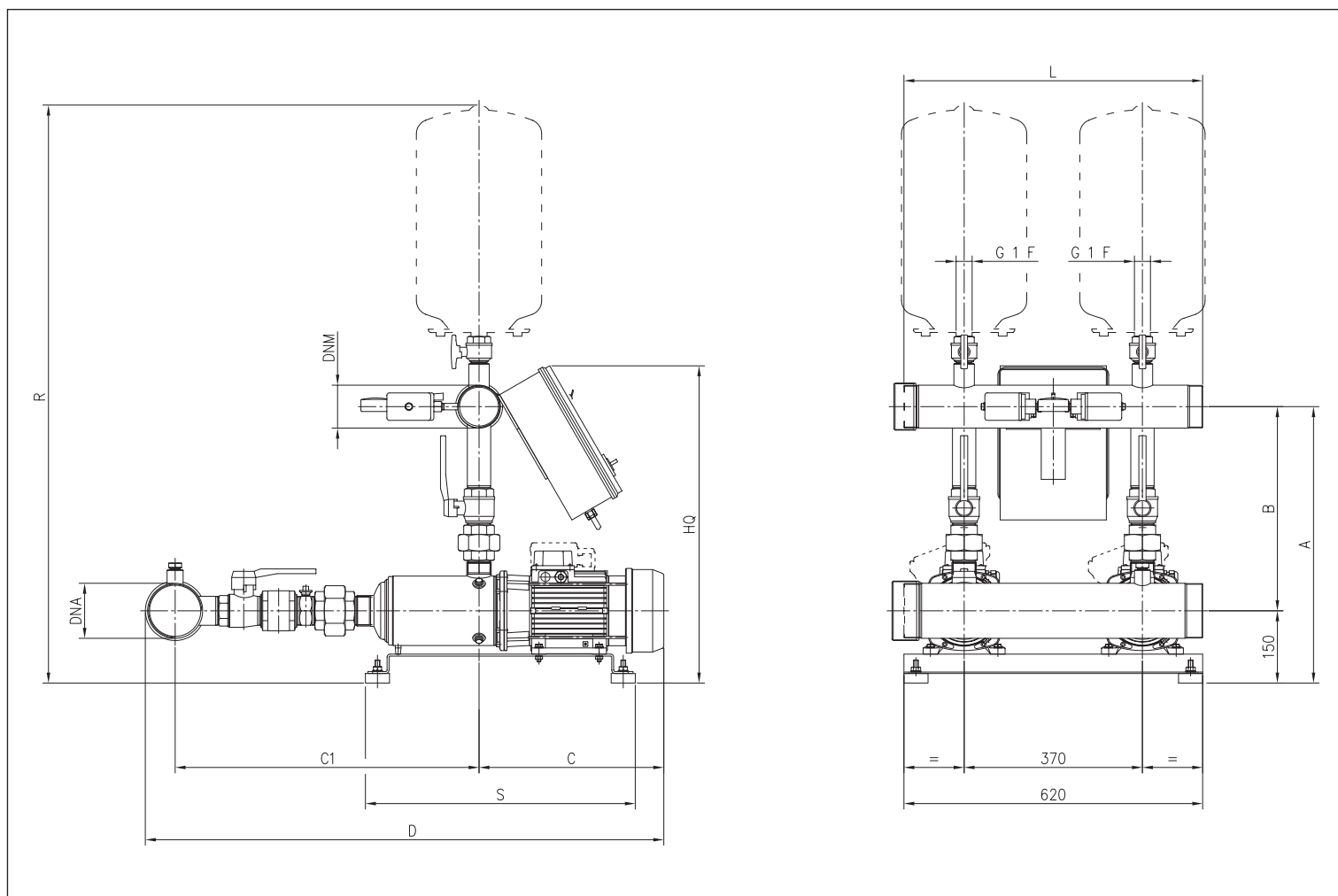


TABLEAU DE DIMENSIONS

Modèle		A	B	C	C1	D	Dimensions [mm]		HQ		L	R	S	Poids [kg]	
							DNA	DNM	[2]	[1]				[2]	[1]
2GP MATRIX 3-4M/0,65	2GP MATRIX 3-4T/0,65	490	340	255	450	740	50	40	550	565	520	1100	380	54,0	54,0
2GP MATRIX 3-5M/0,75	2GP MATRIX 3-5T/0,75	490	340	255	475	765	50	40	550	565	520	1100	380	58,0	58,0
2GP MATRIX 3-6M/0,9	2GP MATRIX 3-6T/0,9	490	340	255	500	790	50	40	550	565	520	1100	380	61,0	61,0
2GP MATRIX 3-7M/1,3	2GP MATRIX 3-7T/1,3	490	340	295	520	850	50	40	550	565	520	1100	550	68,0	68,0
2GP MATRIX 3-8M/1,3	2GP MATRIX 3-8T/1,3	490	340	295	545	875	50	40	550	565	520	1100	550	68,0	69,0
2GP MATRIX 3-9M/1,5	2GP MATRIX 3-9T/1,5	490	340	295	570	900	50	40	550	565	520	1100	550	72,0	71,0
2GP MATRIX 5-4M/0,9	2GP MATRIX 5-4T/0,9	500	350	295	490	825	65	50	560	575	520	1110	380	62,0	62,0
2GP MATRIX 5-5M/1,3	2GP MATRIX 5-5T/1,3	500	350	295	515	850	65	50	560	575	520	1110	380	67,0	66,0
2GP MATRIX 5-6M/1,3	2GP MATRIX 5-6T/1,3	500	350	295	535	875	65	50	560	575	520	1110	380	70,0	69,0
2GP MATRIX 5-7M/1,5	2GP MATRIX 5-7T/1,5	500	350	295	560	895	65	50	560	575	520	1110	550	75,0	74,0
2GP MATRIX 5-8M/2,2	2GP MATRIX 5-8T/2,2	500	350	305	585	935	65	50	575	575	520	1110	550	86,0	78,0
2GP MATRIX 5-9M/2,2	2GP MATRIX 5-9T/2,2	500	350	305	610	960	65	50	575	575	520	1110	550	86,0	78,0
2GP MATRIX 10-3M/1,3	2GP MATRIX 10-3T/1,3	515	365	300	510	855	80	65	585	600	520	1135	380	72,0	70,0
2GP MATRIX 10-4M/1,5	2GP MATRIX 10-4T/1,5	515	365	300	540	885	80	65	585	600	520	1135	380	73,0	73,0
2GP MATRIX 10-5M/2,2	2GP MATRIX 10-5T/2,2	515	365	310	570	930	80	65	600	600	520	1135	380	85,0	78,0
2GP MATRIX 10-6M/2,2	2GP MATRIX 10-6T/2,2	515	365	310	600	960	80	65	600	600	520	1135	550	89,0	81,0
2GP MATRIX 18-3M/2,2	2GP MATRIX 18-3T/2,2	575	425	315	520	895	100	80	660	660	620	1200	380	94,0	87,0
-	2GP MATRIX 18-4T/3,0	575	425	350	555	965	100	80	660	660	620	1200	550	-	98,0
-	2GP MATRIX 18-5T/3,8	575	425	385	595	1000	100	80	660	660	620	1200	550	-	109,0
-	2GP MATRIX 18-6T/4,0	575	425	385	630	1075	100	80	660	660	620	1200	550	-	111,0

[1]= Triphasé
[2]= Monophasé