

PRESSURISATION DOMESTIQUE



Groupes commandés par inverter avec deux pompes multicellulaires horizontales avec hydraulique en acier inox.

CARACTÉRISTIQUES DE LA POMPE

DOMAINE D'UTILISATION

- Température maximale du liquide: 110°C
- Pression maximale d'exercice: 10 bar
- Teneur maximum en chlore: 500 ppm

MATÉRIAUX

- Corps pompe, roue, corps intermédiaire, disque support garniture et arbre en AISI 304
- Garniture mécanique en Carbone/Céramique/EPDM
- Support et caisse moteur en aluminium

DONNÉES TECHNIQUES

- Moteur asynchrone 2 pôles autoventilé
- Classe d'isolation F
- Degré de protection IP55
- Tension monophasée 230V $\pm 10\%$ 50Hz, tension triphasée 230/400V $\pm 10\%$ 50Hz
- Condensateur permanent et protection thermoampérométrique à réarmement automatique incorporée pour le moteur monophasé

APPLICATIONS TYPIQUES

La base du groupe est en acier zingué ainsi que les collecteurs. Le collecteur de refoulement est prévu pour accueillir éventuellement 2 réservoirs à membrane du type vertical, sur celui-ci sont montés 2 pressostats, le tableau électrique et un manomètre.

Chaque électropompe a en aspiration une vanne sectionneuse et un clapet de non retour, avec possibilité de branchement à un alimentateur d'air et elle est munie d'une autre vanne sectionneuse sur le refoulement.

CARACTÉRISTIQUES TECHNIQUES

Le panneau de commandes HERTZ TWIN est un système automatique de contrôle et de protection pour deux électropompes centrifuges dotées de moteurs triphasés à induction. L'alimentation du panneau peut être triphasée ou monophasée. Les panneaux de contrôle HERTZ TWIN comprennent un logiciel de contrôle pompe et permettent de régler la vitesse du moteur au moyen d'un variateur électronique de fréquence (Inverter) qui alimente le moteur de la pompe. À la variation de vitesse de rotation, les performances de la pompe varient du point de vue du débit et de la hauteur d'élévation, ce qui permet une utilisation optimale dans toutes les conditions et une économie d'énergie.

AVANTAGES

- Économie d'énergie puisque le contrôleur module la pompe en fonction de la demande d'énergie hydraulique de l'installation par rapport à une connexion directe au réseau
- Meilleure régulation et plus rapide
- Réduction des coups de bélier grâce à un démarrage et un arrêt progressif
- Meilleur confort dans les systèmes de chauffage, de climatisation et de pressurisation
- Courant de démarrage réduit
- Échange à chaque redémarrage de la pompe alimentée
- Modulation de la vitesse sur les deux pompes pour une régulation optimale

Les applications typiques des groupes de pressurisations série GPE avec les panneaux sont:

- Approvisionnement hydrique pour réseau de distribution, communautés, écoles, hôtels, hôpitaux, etc.
- Approvisionnement hydrique pour l'industrie en générale
- Irrigation de jardins, parcs et terrains de sport

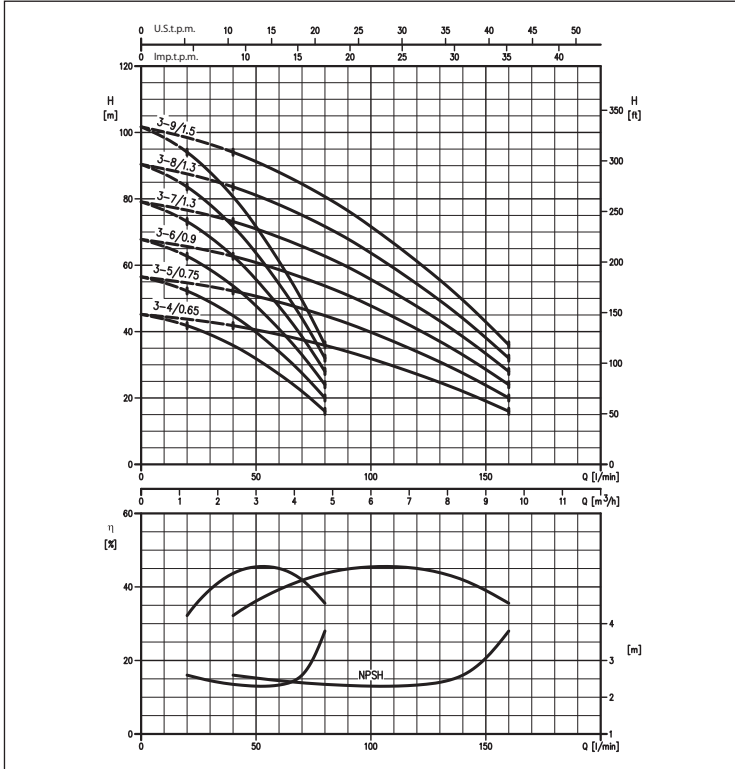


2GPE MATRIX

PRESSURISATION DOMESTIQUE

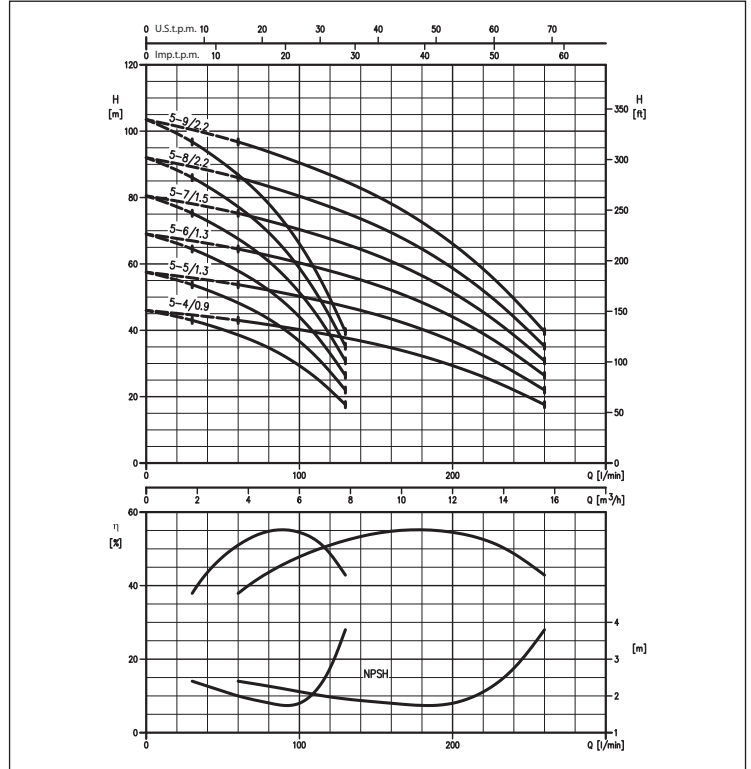
COURBES DE PERFORMANCES série 2GPE MATRIX 3

(selon ISO 9906 Annexe A)



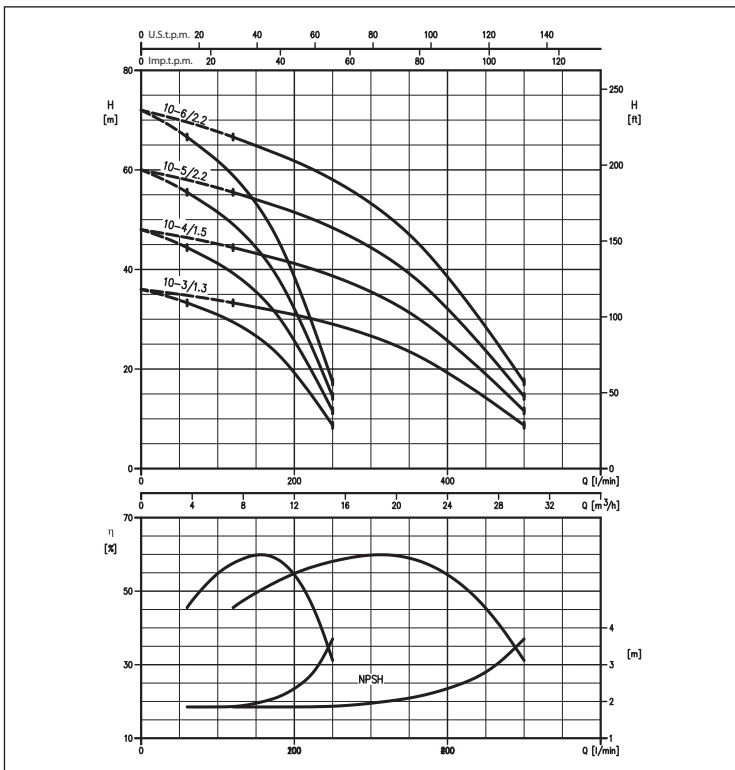
COURBES DE PERFORMANCES série 2GPE MATRIX 5

(selon ISO 9906 Annexe A)



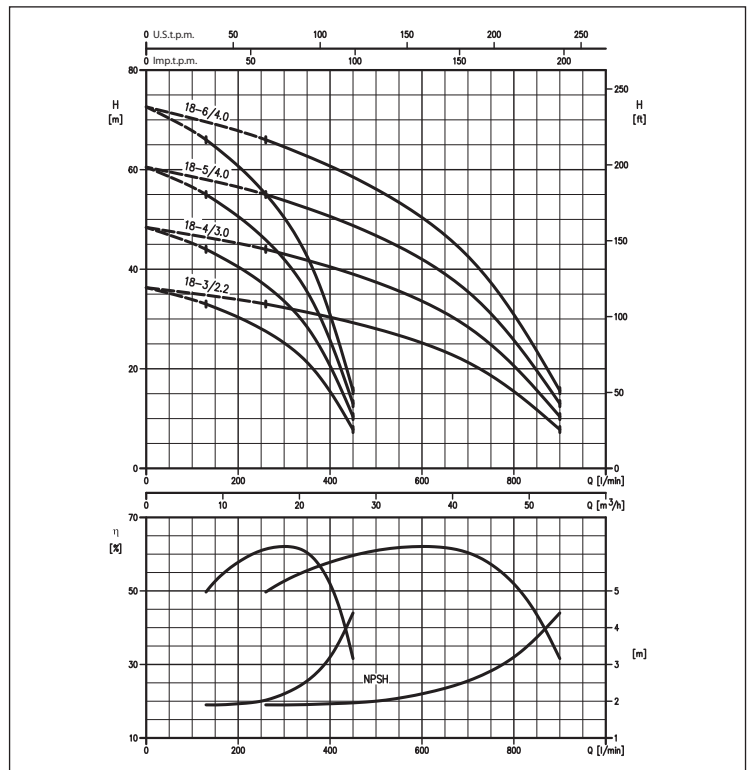
COURBES DE PERFORMANCES série 2GPE MATRIX 10

(selon ISO 9906 Annexe A)



COURBES DE PERFORMANCES série 2GPE MATRIX 18

(selon ISO 9906 Annexe A)



Le contenu de ce document n'est pas contractuel. EBARA Pumps Europe S.p.A. se réserve le droit d'apporter les modifications nécessaires, sans préavis.

PRESSURISATION DOMESTIQUE

TABLEAU DE PERFORMANCES ET DONNÉES ÉLECTRIQUES DES DEUX POMPES FONCTIONNANT SIMULTANÉMENT

Monophasé 230V	Modèle Triphasé 400V	[kW]	Absorption max [A]		Q=Débit													
			Monophasé 230V	Triphasé 400V	l/min m³/h	40 2,4	60 3,6	120 7,2	160 9,6	200 12	260 15,6	320 19,2	400 24	500 30	600 36	700 42	800 48	900 54
					H=Hauteur d'élévation [m]													
MATRIX 3-4/0.65M	MATRIX 3-4/0.65	0,65+0,65	9	3,2	42,0	39,1	27,2	16,0	-	-	-	-	-	-	-	-	-	-
MATRIX 3-5/0.75M	MATRIX 3-5/0.75	0,75+0,75	10,8	5	52,5	49,0	34,0	20,0	-	-	-	-	-	-	-	-	-	-
MATRIX 3-6/0.9M	MATRIX 3-6/0.9	0,9+0,9	11,4	5,2	62,5	58,5	41,0	24,0	-	-	-	-	-	-	-	-	-	-
MATRIX 3-7/1.3M	MATRIX 3-7/1.3	1,3+1,3	15,6	7	73,0	68,5	47,5	28,0	-	-	-	-	-	-	-	-	-	-
MATRIX 3-8/1.3M	MATRIX 3-8/1.3	1,3+1,3	15,6	7	83,5	78,0	54,5	32,0	-	-	-	-	-	-	-	-	-	-
MATRIX 3-9/1.5M	MATRIX 3-9/1.5	1,5+1,5	17,4	6,8	94,0	88,0	61,0	36,0	-	-	-	-	-	-	-	-	-	-
MATRIX 5-4/0.9M	MATRIX 5-4/0.9	0,9+0,9	11,4	5,2	-	43,0	38,6	34,7	29,4	17,6	-	-	-	-	-	-	-	-
MATRIX 5-5/1.3M	MATRIX 5-5/1.3	1,3+1,3	15,6	7	-	54,0	48,5	43,5	36,7	22,0	-	-	-	-	-	-	-	-
MATRIX 5-6/1.3M	MATRIX 5-6/1.3	1,3+1,3	15,6	7	-	64,5	58,0	52,0	44,0	26,4	-	-	-	-	-	-	-	-
MATRIX 5-7/1.5M	MATRIX 5-7/1.5	1,5+1,5	17,4	6,8	-	75,5	67,5	61,0	51,5	30,8	-	-	-	-	-	-	-	-
MATRIX 5-8/2.2M	MATRIX 5-8/2.2	2,2+2,2	26	9,2	-	86,0	77,0	69,5	58,5	35,2	-	-	-	-	-	-	-	-
MATRIX 5-9/2.2M	MATRIX 5-9/2.2	2,2+2,2	26	9,2	-	97,0	87,0	78,0	66,0	39,6	-	-	-	-	-	-	-	-
-	MATRIX 10-4/1.5	1,5+1,5	17,4	6,8	-	-	44,5	43,0	41,0	38,1	34,0	25,7	11,6	-	-	-	-	-
-	MATRIX 10-5/2.2	2,2+2,2	26	9,2	-	-	55,5	53,5	51,5	47,5	42,5	32,1	14,5	-	-	-	-	-
-	MATRIX 10-6/2.2	2,2+2,2	26	9,2	-	-	66,5	64,5	62,0	57,0	51,0	38,5	17,4	-	-	-	-	-
-	MATRIX 18-4/3.0	3+3	-	12,6	-	-	-	-	-	44,0	42,5	40,5	37,4	33,6	28,4	20,6	10,4	-
-	MATRIX 18-5/4.0	4+4	-	16,2	-	-	-	-	-	55,0	53,0	50,5	47,0	42,0	35,5	25,8	13,0	-
-	MATRIX 18-6/4.0	4+4	-	16,2	-	-	-	-	-	66,0	64,0	60,5	56,0	50,5	42,5	30,9	15,6	-

DIMENSIONS

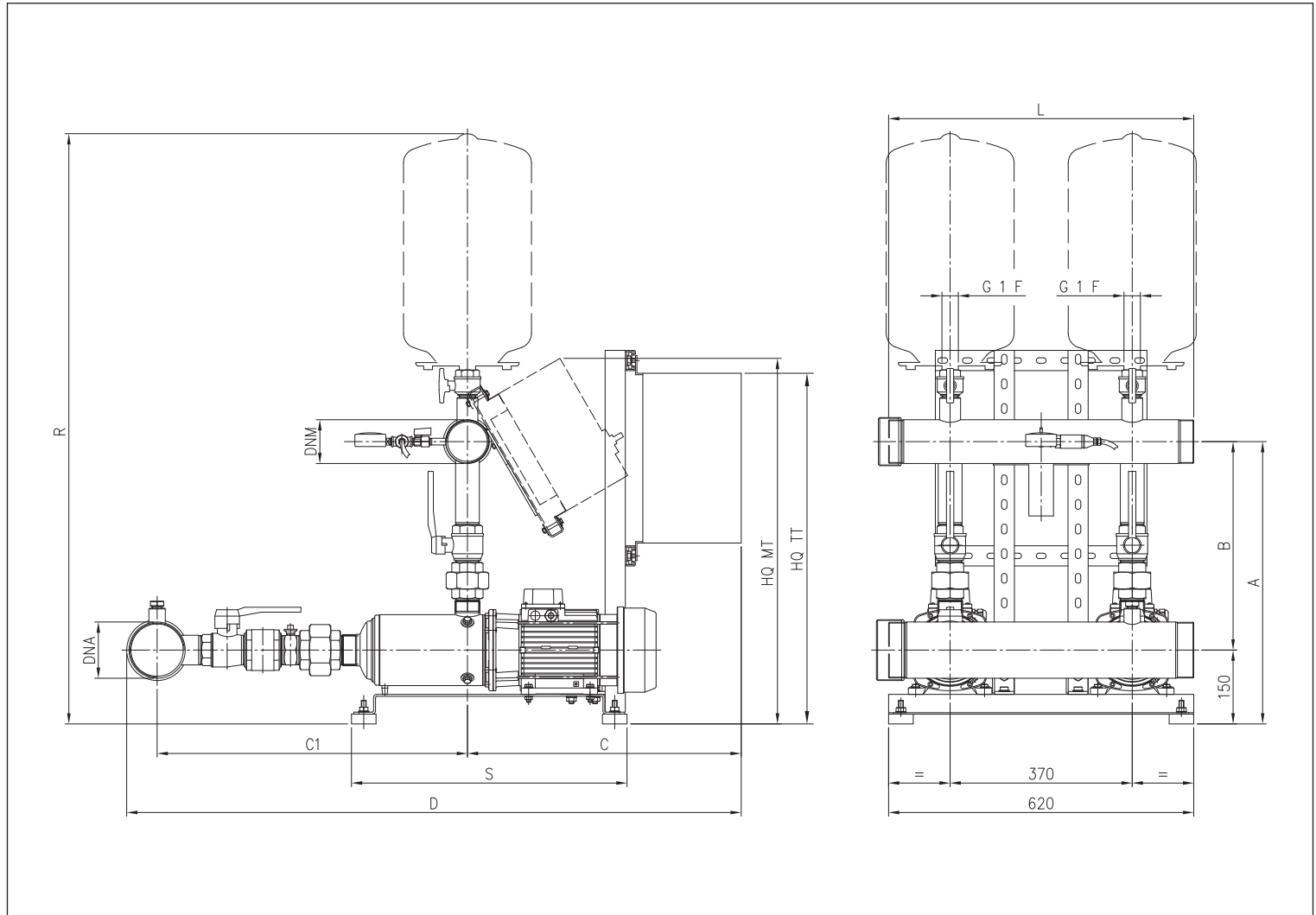


TABLEAU DE DIMENSIONS

Modèle	Dimensions [mm]												Poids [kg]				
	A	B	MT	TT	C1	MT	TT	DNA	DNM	HQ	TT	L	R	MT	TT	MT	TT
2GPE MATRIX 3-4T/0,65 TWIN	490	340	305	495	450	795	980	50	40	650	670	520	1100	380	550	69,0	82,0
2GPE MATRIX 3-5T/0,75 TWIN	490	340	305	495	475	815	1000	50	40	650	670	520	1100	380	550	73,0	86,0
2GPE MATRIX 3-6T/0,9 TWIN	490	340	305	495	500	840	980	50	40	650	670	520	1100	380	550	76,0	89,0
2GPE MATRIX 3-7T/1,3 TWIN	490	340	305	495	520	865	1050	50	40	650	670	520	1100	550	550	83,0	89,0
2GPE MATRIX 3-8T/1,3 TWIN	490	340	305	495	545	890	1075	50	40	650	670	520	1100	550	550	83,0	89,0
2GPE MATRIX 3-9T/1,5 TWIN	490	340	305	495	570	910	1100	50	40	650	670	520	1100	550	550	87,0	93,0
2GPE MATRIX 5-4T/0,9 TWIN	500	350	315	495	490	845	1025	65	50	660	670	520	1110	380	550	77,0	90,0
2GPE MATRIX 5-5T/1,3 TWIN	500	350	315	495	515	870	1050	65	50	660	670	520	1110	380	550	82,0	95,0
2GPE MATRIX 5-6T/1,3 TWIN	500	350	315	495	535	890	1075	65	50	660	670	520	1110	380	550	85,0	98,0
2GPE MATRIX 5-7T/1,5 TWIN	500	350	315	495	560	915	1095	65	50	660	670	520	1110	550	550	90,0	96,0
2GPE MATRIX 5-8T/2,2 TWIN	500	350	-	495	585	-	1120	65	50	-	670	520	1110	-	550	-	102,0
2GPE MATRIX 5-9T/2,2 TWIN	500	350	-	495	610	-	1145	65	50	-	670	520	1110	-	550	-	102,0
2GPE MATRIX 10-4T/1,5 TWIN	515	365	-	500	540	-	1085	80	65	-	670	520	1135	-	550	-	97,0
2GPE MATRIX 10-5T/2,2 TWIN	515	365	-	500	570	-	1115	80	65	-	670	520	1135	-	550	-	102,0
2GPE MATRIX 10-6T/2,2 TWIN	515	365	-	495	600	-	1145	80	65	-	670	520	1135	-	550	-	105,0
2GPE MATRIX 18-4T/3,0 TWIN	575	425	-	555	555	-	1175	100	80	-	670	620	1200	-	550	-	122,0
2GPE MATRIX 18-5T/3,8 TWIN	575	425	-	555	595	-	1175	100	80	-	670	620	1200	-	550	-	123,0
2GPE MATRIX 18-6T/4,0 TWIN	575	425	-	555	630	-	1250	100	80	-	715	620	1200	-	550	-	135,0